

---

I

**ISTRUZIONI PER  
USO E MANUTENZIONE**

GB

**INSTRUCTIONS FOR  
CUSTOMERS AND MAINTENANCE**

F

**MODE D'EMPLOI ET  
D'ENTRETIENS**

D

**BETRIEBSANLEITUNG  
UND WARTUNG**

**SUPER MANUALE  
PROFESSIONAL**

**I INDICE CAPITOLI**

1. Garanzia	2
2. Avvisi importanti	3
3. Le generalità	4
4. Trasporto - Movimentazione	5
4.1 Trasporto	5
4.2 Movimentazione	5
5. Immagazzinaggio	5
6. Smaltimento imballi	5
7. Sollevamento - Posizionamento - Installazione	6
7.1 Sollevamento	6
7.2 Posizionamento	6
7.3 Installazione	6
8. Allacciamento elettrico	8
9. Verifiche prima dell'uso	9
10. Targhe presenti sulla pressa	10
11. Comandi	11
12. Messa a punto della pressa	12
12.1 Regolazione temperatura	12
12.2 Regolazione tempo	12
12.3 Regolazione pressione	12
13. Avviamento	14
14. Manutenzioni periodiche	16
14.1 Impianto elettrico	16
14.2 Impianto meccanico	16
15. Pulizia	17
16. Suggerimenti per piccoli problemi	18

Allegati:

- Catalogo ricambi (Tab. 1 - 2 - 3)
- Disegni (Tab. 1 - 2 - 3)
- Dati tecnici
- Schema elettrico
- Certificato di Conformità

**F INDEX CHAPITRES**

1. Garantie	2
2. Recommandations	3
3. Généralités	4
4. Transport - Manutention	5
4.1 Transport	5
4.2 Manutention	5
5. Stockage	5
6. Mise au rebut des emballages	5
7. Levage - Positionnement - Installation	7
7.1 Levage	7
7.2 Positionnement	7
7.3 Installation	7
8. Branchements électrique	8
9. Contrôle avant l'utilisation	9
10. Plaques figurant sur la presse	10
11. Commandes	11
12. Mise au point de la presse	13
12.1 Réglage de la température	13
12.2 Réglage du temp	13
12.3 Réglage de la pression	13
13. Mise en marche	15
14. Entretien périodique	16
14.1 Système électrique	16
14.2 Système mécanique	16
15. Nettoyage	17
16. Suggestions pour résoudre quelques petits problèmes	18

Annexes:

- Catalogue pièces de rechange (Tableaux 1 - 2 - 3)
- Plans (Tableaux 1 - 2 - 3)
- Caractéristiques techniques
- Schéma électrique
- Certificat de Conformité

**GB INDEX**

1. Guarantee	2
2. Important information	3
3. General details	4
4. Transport - Movement	5
4.1 Transport	5
4.2 Movement	5
5. Storage	5
6. Disposal of packaging materials	5
7. Lifting - Positioning - Installation	6
7.1 Lifting	6
7.2 Positioning	6
7.3 Installation	6
8. Power connections	8
9. Checks and tests before use	9
10. Identification plates on the press	10
11. Controls	11
12. Set up of the press	12
12.1 Adjustment temperature	12
12.2 Adjustment timing	12
12.3 Adjustment pressure	12
13. Start up	14
14. Regular maintenance	16
14.1 Electrical plant	16
14.2 Mechanical parts	16
15. Cleaning	17
16. Suggestions for minor problems	18

Attachments:

- Spare parts catalogue: (Tab. 1 - 2 - 3)
- Drawings: (Tab. 1 - 2 - 3)
- Technical data
- Electrical plant diagrams
- Certificate of Conformity

**D INHALTSVERZEICHNIS**

1. Garantie	2
2. Wichtige hinweise	3
3. Allgemeines	4
4. Versand - Transport	5
4.1 Versand	5
4.2 Transport	5
5. Lagerung	5
6. Entsorgung der Verpackung	5
7. Anheben - Aufstellen - Installation	7
7.1 Anheben	7
7.2 Aufstellen	7
7.3 Installation	7
8. Anschluß Elektrik	8
9. Kontrollen vor Arbeitsbeginn	9
10. Maschinenschilder	10
11. Befehls- und Regelgeräte	11
12. Einstellen der presse	13
12.1 Einstellung der Temperatur	13
12.2 Einstellung der Zeit	13
12.3 Druckeinstellung	13
13. Maschinenanlauf	15
14. Instandhaltung	16
14.1 Elektrik	16
14.2 Mechanik	16
15. Reinigung	17
16. Ratschläge für kleine probleme	18

Anlagen:

- Ersatzteilkatalog (BL 1 - 2 - 3)
- Zeichnungen (BL 1 - 2 - 3)
- Technische daten
- Elektrischer Schaltplan
- Konformitätsbescheinigung

**I****1. GARANZIA**

- Garanzia di **3 ANNI** sulla parte meccanica.
- Garanzia di **24 MESI** sulla parte elettrica.
- La Ditta garantisce che la pressa di cui al presente libretto e' stata collaudata, quanto alla funzionalità ed alla sicurezza, in sede di costruzione.
- Tale garanzia viene applicata esclusivamente nei riguardi dell'acquirente in regola con le norme contrattuali, amministrative.
- L'acquirente ha diritto esclusivamente alla sostituzione delle parti difettose, escluse la manodopera le spese di trasporto ed imballo che sono a suo carico.
- Sono esclusi dalla garanzia i danni derivanti dalle cadute o cattiva conduzione della pressa, dalla inosservanza delle norme di manutenzione nonché da errate manovre dell'operatore.
- La garanzia esclude ogni qualsiasi responsabilità per danni diretti o indiretti a persone e cose derivanti da uso o manutenzione inadeguata del prodotto, ed e' limitata ai soli difetti di costruzione o lavorazione.
- Qualsiasi manomissione al prodotto, specialmente ai dispositivi di sicurezza, farà decadere la garanzia e solleverà il costruttore da ogni responsabilità.
- Sono escluse dalla garanzia tutte quelle parti che per il loro impiego specifico sono soggette ad usura.
- Nessun risarcimento e' dovuto per eventuale inattività della pressa.
- Il numero di matricola, apposto sulla pressa, costituisce primario riferimento per la garanzia e l'identificazione del prodotto per qualsiasi necessità.

**F****1. GARANTIE**

- Garantie de **3 ANS** sur les composants mécaniques.
- Garantie de **24 MOIS** sur la partie électriques.
- La Société assure que la presse, objet du présent livret, a été testée dans l'usine de fabrication pour en vérifier la fonctionnalité et la sécurité.
- Cette garantie s'applique exclusivement si l'acheteur respecte les normes contractuelles et administratives.
- L'acheteur a droit exclusivement au remplacement des pièces défectueuses ; la main-d'œuvre, les frais de transport et l'emballage sont à sa charge.
- La garantie ne couvre pas les dégâts découlant de chutes ou mauvaise utilisation de la presse, du non-respect des consignes d'entretien et des manoeuvres incorrectes de la part de l'opérateur.
- La garantie exclut toute responsabilité en cas de blessures corporelles et dégâts matériels, directs ou indirects, découlant d'un usage ou d'un entretien inadéquat du produit, et se limite exclusivement aux défauts de fabrication ou de façonnage.
- Toute manipulation du produit, en particulier des dispositifs de sécurité, fera cesser la garantie et déchargera le constructeur de toute responsabilité.
- Sont exclues de la garantie toutes les parties qui, en raison de leur emploi spécifique, sont sujettes à usure.
- Toute éventuelle inactivité de la presse n'entraîne aucun dédommagement.
- Pour toute nécessité, le numéro de série appliqué sur la presse représente la référence principale pour la garantie et l'identification du produit.

**GB****1. GUARANTEE**

- **3 YEARS** applicable to mechanical parts.
- **24 MONTHS** guarantee to electrical parts.
- The company guarantees that the press has been tested in the production site for operational quality and safety.
- This guarantee applies exclusively to purchasers who comply with all the contractual and administrative norms.
- The purchaser is only entitled to replacement of defective parts - all labour, transport and packaging costs are at their expense.
- Damages caused by dropping or poor care of the press are excluded from cover by the guarantee as are damages caused by the non compliance with maintenance instructions or incorrect use by operator.
- The guarantee is limited to manufacturing or working defects and does not cover damage to persons and things caused by incorrect use of the product.
- Any unauthorised intervention on the product, particularly on the safety devices will automatically render the guarantee null and void and relieve the constructor from every liability.
- The guarantee does not cover those parts that due to their specific use are subject to wear.
- No refund is due as a result of inactivity of the press.
- The registration number on the press is the primary reference for the guarantee and identification purposes.

**D****1. GARANTIE**

- **3 JAHRE** auf den mechanischen.
- **24 MONATE** auf den elektrischen.
- Die Firma garantiert, daß der einwandfreie betrieb und die Sicherheit der den Gegenstand dieser Anleitungen bildenden Presse im Herstellerwerk geprüft wurden.
- Diese Garantie ist nur dann gültig, wenn der Abnehmer die vertraglichen und administrativen Vorschriften erfüllt.
- Der Abnehmer hat einzig und allein das recht auf den Ersatz der schadhaften teile, die daraus entstehenden Lohn-, Transport- und Verpackungskosten sind von ihm zu übernehmen.
- Die Garantie deckt keine Schäden, die durch das herabfallen von Gegenständen, durch den miß- oder Fehlgebrauch der Maschine, durch die Nichtachtung der Wartungsvorschriften oder durch falsche Handhabung seitens des Bedienungspersonals verursacht werden.
- Die Garantie schließt jegliche Verantwortung für direkte oder indirekte Personen- oder Sachschäden aus, die durch die unsachgemäße Verwendung und Wartung des Produkts verursacht werden, und beschränkt sich ausschließlich auf Herstellungs- und Verarbeitungsmängel.
- Bei unbefugten Eingriffen in das Produkt und vor allem in die Schutzvorrichtungen verfällt die Garantie und der Hersteller ist jeglicher Verantwortung enthoben.
- Von der Garantie sind all jene teile ausgeschlossen, die aufgrund ihres Verwendungszwecks Verschleiß unterliegen.
- Bei einem stillstand der Presse kann keinerlei Anspruch auf Schadensersatz erhoben werden.
- Die auf der Presse angebrachte Herstellungsnummer dient zur Kennzeichnung des Produkts und gilt als Bezugsnummer für die Garantie.

- I prodotti sono costruiti in Conformità alle vigenti norme antinfortunistiche.
- Ogni eventuale certificazione legale di collaudo antinfortunistico dovrà essere richiesta agli organi competenti, a cura e spese dell'utilizzatore.
- Alla scopo di ottenere le migliori prestazioni, raccomandiamo ai sigg. clienti di attenersi alle istruzioni contenute nel presente opuscolo in tal modo si potrà ottenere il massimo rendimento della pressa e si potranno evitare gli inconvenienti che la mancanza osservanza delle norme d'uso e manutenzione potrebbero causare.
- Onde evitare il ricorso alla ditta costruttrice per inconvenienti facilmente eliminabili, si raccomanda di seguire le istruzioni d'uso.
- Qualora, dopo aver scrupolosamente osservato le norme dettate, si ravvisasse comunque la necessità d'intervento dell'assistenza tecnica, e' indispensabile vengano fornite sufficienti indicazioni tecniche per poter individuare la possibile natura del guasto e/o determinare le parti od organi che presentano anomalie di funzionamento. Tali precisazioni consentiranno un più rapido ed efficace intervento sulla pressa.
- Pur essendo stati installati le protezioni e i dispositivi di sicurezza necessari, per la prevenzione degli infortuni accidentali, e' necessario prestare la massima attenzione nell'utilizzo e nella manutenzione della pressa, che deve essere fatta da personale preventivamente addestrato ed autorizzato.
- La manutenzione deve essere eseguita da personale specializzato e nel rispetto delle prescrizioni di sicurezza riportate in questo manuale e nelle norme applicabili.
- Rispettare le norme di sicurezza per i controlli e gli interventi delle parti elettriche.
- Non eseguire operazioni di pulizia o manutenzione con pressa in funzionamento.
- Eventuali regolazioni necessarie con pressa in movimento vanno effettuate con le precauzioni sopra descritte e con le protezioni necessarie (mani, viso, corpo, ecc.).

- Les produits sont construits conformément aux normes en vigueur en matière de prévention des accidents de travail.
- Tout certificat légal d'essai concernant la prévention des accidents de travail devra être demandé aux services compétents, par l'utilisateur et à ses frais.
- Afin qu'ils puissent jouir des meilleures performances, nous recommandons à nos clients de suivre les instructions contenues dans cet opuscule. Ils obtiendront ainsi un rendement optimum de la presse et éviteront les problèmes que pourrait provoquer le non-respect des consignes d'utilisation et d'entretien.
- Afin d'éviter de recourir à la Société constructrice pour des problèmes faciles à éliminer, nous recommandons de suivre le mode d'emploi.
- Si, après avoir observé les consignes, l'intervention de l'assistance technique s'avérait nécessaire, il est indispensable de fournir des indications techniques suffisantes afin d'identifier la nature de la panne et/ou trouver les parties ou les composants présentant des anomalies de fonctionnement. Ces précisions permettront d'intervenir sur la presse de façon plus rapide et plus efficace.
- Bien que les protections et les dispositifs de sécurité nécessaires pour la prévention des accidents de travail soient installés, l'utilisation et l'entretien de la presse exigent une attention constante et doivent être confiés à du personnel formé et autorisé.
- L'entretien doit toujours être confié à du personnel spécialisé et respecter les consignes de sécurité indiquées dans ce manuel et dans les normes applicables.
- Respectez les consignes de sécurité pour les contrôles et les opérations sur les parties électriques.
- Évitez d'effectuer les opérations de nettoyage et d'entretien lorsque la presse est en marche.
- Les éventuels réglages nécessaires lorsque la presse est en marche devront être effectués en prenant les précautions décrites plus haut et en utilisant les moyens de protections nécessaires (mains, visage, corps, etc.).

- The products comply with all safety regulations.
- Any safety certification needed should be requested from the competent authority by and at the expense of the user.
- In order to obtain optimum performance we advise clients to carefully follow the instructions contained in this manual. This will allow, not only maximum performance but also prevent problems caused by non-compliance with operational and maintenance guidelines.
- Clients are recommended to follow the operating instructions in order to avoid having to contact the constructor for easily solved problems.
- If after having carefully followed all indications, the need to contact technical assistance should arise, it is essential that sufficient technical details are supplied to enable the identification of the possible cause of the problem and / or determine which parts are malfunctioning. This information permits more effective and rapid intervention on the press.
- Even though all guards and safety devices necessary for the prevention of accidental injury have been installed, it is essential to pay extreme care during use and maintenance of the press. All operations should be done by trained and authorised personnel.
- Maintenance must be carried out by specialised personnel and in compliance with the safety indications contained in this manual and applicable safety regulations.
- Respect safety regulations during checks and replacement of the electrical parts.
- Do not carry out maintenance work or cleaning while the press is operating.
- If it should be necessary to carry out any adjustments while the press is operating, they should be done in compliance with the indications given above and with the use of suitable protection (hands, face, body, etc.).

- Die Produkte wurden entsprechend der gültigen Sicherheitsvorschriften hergestellt.
- Die rechtskräftige Zertifizierung der Sicherheitsprüfung muß auf Forderung und auf Kosten des Betreibers durch die zuständigen Behörden erfolgen.
- Um die Leistungsfähigkeit der Maschine voll auszuschöpfen, wird der Kunde gebeten, die in diesen Unterlagen enthaltenen Anleitungen genau zu beachten, dadurch werden Störungen vermieden, die durch die Nichteinhaltung der Betriebs- und Wartungsvorschriften entstehen können, und die Presse kann ihre Höchstleistung erreichen.
- Unter Befolgung der Bedienungsanleitungen kann der Kunde selbst abstellbare Fehler selbst beseitigen, ohne den Kundendienst des Herstellers beanspruchen zu müssen.
- Sollte sich bei genauer Einhaltung der Vorschriften trotzdem ein technischer Eingriff als notwendig erweisen, müssen alle notwendigen technischen Informationen erteilt werden, um die mögliche Fehlerursache einschätzen bzw. die fehlerhaften Teile bestimmen zu können. Solche Angaben erleichtern die rasche und erfolgreiche Instandsetzung der Presse.
- Trotz Installation der zur Unfallverhütung erforderlichen Schutz- und Sicherheitseinrichtungen ist beim Gebrauch und bei der Wartung der Presse stets größte Vorsicht geboten. Die Bedienung und Wartung der Maschine muß durch geschultes und befugtes Personal erfolgen.
- Die Presse darf nur von Fachpersonal unter Einhaltung der in diesem Handbuch enthaltenen Sicherheitsvorschriften und aller anderen zutreffenden Vorschriften gewartet werden.
- Bei Kontrollen und Arbeiten an der elektrischen Ausrüstung der Maschine sind die betreffenden Sicherheitsvorschriften zu beachten.
- Reinigungs- oder Wartungsarbeiten dürfen nur dann durchgeführt werden, wenn die Presse außer Betrieb steht.
- Eventuell erforderliche Einstellungen während des Maschinenantriebs dürfen nur unter Einhaltung der oben beschriebenen Sicherheitsmaßnahmen und mit den erforderlichen Schutzeinrichtungen (für Hände, Gesicht, Körper usw.) durchgeführt werden.

Le Presse SUPER MANUALI PROFESSIONAL per Termoadesivazione e Termostampa hanno un funzionamento manuale, la pressione viene sviluppata manualmente dall'operatore e sono ideali per essere utilizzate nel campo della Confezione ed in molti altri settori grazie alla loro grande versatilità.

La struttura è in acciaio e viene realizzata con tecnologie d'avanguardia presso i nostri stabilimenti, tutti i particolari del movimento vengono montati interamente su cuscinetti, bronzine autolubrificanti e spine rettificate, garantendo così una lunga durata a quegli organi che per il loro impiego specifico sono soggetti ad usura, il tutto a garanzia di un prodotto di alta qualità costruttiva.

La pressione di lavoro può essere regolata tramite DUE sistemi di regolazione, un sistema dispone di tre posizioni di pressione (MINIMA - MEDIA - MASSIMA) e un altro che permette un'ulteriore regolazione millimetrica consentendo un notevole campo d'esercizio e uniformità nel tempo.

Il piano inferiore è dotato in funzione del modello da 6 a 14 molle che premute contemporaneamente circa 8 mm esercitano una spinta da 1000 a 2000 Kg. su tutta la superficie e sono posizionate in modo da garantire una spinta uniforme su tutto il piano; queste molle hanno anche una funzione di molle compensatrici perché grazie a un sistema di fissaggio permettono l'adeguamento del piano inferiore con quello superiore.

Il piano riscaldante è interamente lavorato a macchina e progettato per garantire il massimo a livello di uniformità di calore e sicurezza. Un'altra importante caratteristica di questa pressa riguarda la strumentazione, il pannello di comando comprende termostato e temporizzatore entrambi gestiti elettronicamente, assicurando una precisione assoluta dei due parametri fondamentali per la termoadesivazione: temperatura e tempo.

Incontrerà certo il più largo apprezzamento nelle piccole e medie aziende, ovunque si richieda SICUREZZA, SEMPLICITA' DI MANOVRA E AFFIDABILITA'.

Grâce à leur grande flexibilité, les presses SUPER MANUELLES PROFESSIONAL pour thermocollage et impression à chaud fonctionnent de façon manuelle c'est à dire que la pression est libérée manuellement par l'opérateur. Elles sont parfaites pour travailler dans le secteur la confection ainsi que dans de nombreux autres domaines. La structure en acier est réalisée dans nos ateliers avec des technologies d'avant-garde. Toutes les pièces relatives au mouvement sont entièrement montées sur roulements, coussinets en bronze autolubrifiants et broches rectifiées, qui garantissent une longue durée de vie aux composants qui, en raison de leur emploi spécifique, seraient sujets à usure. On a ainsi l'assurance d'avoir un produit de haute qualité.

La pression de travail peut être réglée au moyen de DEUX systèmes de réglage, le premier dispose de 3 positions de pression (MINIMUM - MOYEN - MAXIMUM), le second permet d'effectuer un réglage millimétrique supplémentaire. On obtient ainsi un vaste champ d'application et une uniformité dans le temps.

La table inférieure est dotée de 6 à 14 ressorts selon le modèle qui, comprimés en même temps à environ 8 mm, exercent une poussée de 1000 à 2000 Kg. sur toute la surface et sont placés de façon à assurer une poussée uniforme sur toute la table.

Ils exercent également la fonction de ressorts compensateurs puisque, grâce à un système de fixation, ils permettent à la table du bas de s'adapter à celle du haut.

La table chauffante est entièrement travaillée à la machine et conçue pour assurer un niveau optimum de sécurité et d'uniformité de chaleur. Une autre caractéristique importante de cette presse concerne les instruments; le tableau de commande comprend un thermostat et un temporisateur, tous deux gérés électroniquement, ce qui assure à la presse une précision absolue des deux paramètres fondamentaux pour le thermocollage : la température et le temps.

Les presses SUPER MANUELLES PROFESSIONAL seront très appréciées dans les petites et moyennes entreprises et partout où l'on exige SEMPLICITE DE MANOEUVRE, FIABILITE ET SECURITE.

The SUPER MANUAL PROFESSIONAL presses for Heat coupling and Heat printing are manually operated, pressure is developed manually by the operator. They are ideal for use in the textile manufacture field and in many other sectors thanks to their high versatility.

The steel structure is machined within our factory on the base of an advanced technological processes and all moving components run on bearings, self-lubricating bushings and ground pins so as to assure long life to all the parts that are subject to wear. Thus assuring a product with a top quality structure. The operating pressure may be adjusted using TWO regulating systems, one system has three pressure settings (MINIMUM - MEDIUM - MAXIMUM) and another system that allows a further millimetre precision adjustment ensuring a very wide operating range and uniformity over time.

The lower plate features from 6 to 14 springs according to the model which, when compressed at the same time by approx. 8 mm, exert a thrust from 1000 to 2000 Kg. over the entire surface area, and are positioned so as to ensure the thrust is distributed evenly over the whole plate.

These springs also act as compensation springs since, thanks to a special fastening system, they enable the lower plate to match perfectly with the upper one.

The heating surface is designed and machined with a view to safety and uniform heat conditions.

Another important feature of this press is its instrumentation. The control panel includes thermostat and timer, both electronically controlled so as to assure absolute accuracy of the two parameters which are considered as crucial in the heat coupling process: temperature and time.

This line has been conceived to meet the requirements and expectations of small and medium-sized companies, whose attention is focussed on SAFETY, USER FRIENDLY OPERATION AND RELIABILITY.

Die Pressen SUPER MANUELL PROFESSIONAL für das Heißkleben und -prägen werden manuell betrieben, das heißt, der Druck wird manuell durch den Bediener entwickelt. Aufgrund ihrer großen Vielseitigkeit sind sie ideal für die Verwendung im Verpackungswesen und in vielen anderen Bereichen.

Der Maschinensockel ist aus Stahl und wird mit fortschrittlichen Technologien in unseren Werken hergestellt, alle beweglichen Elemente werden vollständig auf Lagern, selbstschmierenden Gleitlagern und geschliffenen Stiften montiert, wodurch eine längere Lebensdauer jener Maschinenteile gewährleistet wird, die aufgrund ihrer speziellen Verwendung der Abnutzung ausgesetzt sind, das Ganze unter Gewährleistung eines baulich hochwertigen Produktes.

Der Betriebsdruck kann durch ZWEI Regulierte Systeme geändert werden, ein System verfügt über drei Druckpositionen (MINIMUM - MEDIUM - MAXIMUM), ein zweites ermöglicht eine weitere millimetergenaue Einstellung, wodurch ein beachtlicher Arbeitsbereich und dauerhafte Gleichförmigkeit erzielt werden.

Der untere Tisch ist je nach Modell mit 6 bis 14 Federn versehen, die bei gleichzeitigem Drücken um ca. 8 mm einen Schub von 1000 bis 2000 kg auf die gesamte Oberfläche ausüben und so angeordnet sind, dass der Schub gleichförmig über den gesamten Tisch erfolgt; diese Federn haben desweiteren auch eine Dämpfungsfunktion, da sie dank eines Befestigungssystems die Anpassung von oberem und unterem Tisch ermöglichen.

Der Heiztisch ist vollständig maschinell hergestellt, wobei das Heizsystem so entwickelt wurde, dass höchste Sicherheit und eine gleichmäßige Verteilung der Wärme gewährleistet werden.

Ein weiteres wichtiges Merkmal dieser Presse betrifft die Steuerungsgeräte: die Bedientafel enthält Thermostat und Schaltuhr, die beide elektronisch betrieben werden; dadurch wird eine absolute Präzision der beiden grundlegenden Parameter für das Heißkleben gewährleistet: Temperatur und Zeit.

Die Presse wird ganz sicher in kleinen und mittleren Betrieben und überall dort breite Anerkennung finden, wo SICHERHEIT, EINFACHE BEDIENUNG UND ZUVERLÄSSIGKEIT gefragt sind.

## I 4. TRASPORTO E MOVIMENTAZIONE

### 4.1 Trasporto

- La pressa viene spedita imballata in scatola di cartone montato su pallet o gabbia in legno con copertura in polietilene o altro materiale impermeabile.

### 4.2 Movimentazione

- La pressa nel suo imballo va spostata tramite muletto a due forche; le forche vanno inserite nei punti predisposti.
- Tutte le operazioni di movimentazione devono essere effettuate con la massima attenzione, cercando di evitare manovre brusche, ai fini di evitare danni o ribaltamenti della macchina.
- **ATTENZIONE:** lo spostamento della pressa deve essere effettuato da personale addestrato.

## F 4. TRANSPORT ET MANUTENTION

### 4.1 Transport

- La presse est expédiée emballée dans un carton mis sur palette, ou dans une cage en bois, et recouvert d'un film en polyéthylène ou autre matériau imperméable.

### 4.2 Manutention

- Le déplacement de la presse emballée s'effectue avec un chariot élévateur à deux fourches ; celles-ci doivent s'introduire dans les points prévus.
- Toutes les opérations de manutention exigent attention et prudence. Pour éviter de renverser la machine ou de provoquer des dégâts, évitez les manoeuvres brusques.
- **ATTENTION:** Le déplacement de la presse doit être confié à des personnes formées.

## I 5. IMMAGAZZINAGGIO

- Durante il periodo di stoccaggio la pressa deve essere collocata in luogo coperto ed asciutto.
- La parte elettrica deve essere riparata da spruzzi d'acqua.
- La temperatura ambiente deve essere compresa fra -10 e + 55 gradi centigradi.
- Non sovrapporre i cartoni contenenti le presse.

## F 5. STOCKAGE

- Stockez la presse dans un endroit couvert et sec.
- Protégez la partie électrique des éclaboussures d'eau.
- La température ambiante doit être comprise entre -10° et + 55° C.
- Ne superposez pas les cartons qui contiennent les presses.

## I 6. SMALTIMENTO IMBALLI

- Smaltire il legno e il cartone secondo le normative vigenti.

## F 6. MISE AU REBUT DES EMBALLAGES

- Eliminer le bois et le carton conformément aux réglementations en vigueur.

## GB 4. TRANSPORT AND MOVEMENT

### 4.1 Transport

- The press is despatched packed in cardboard boxes on pallets or wooden crates covered with polyurethane or similar water-proof material.

### 4.2 Movement

- The press should be moved in its packaging using a two forklift truck; the forks should be inserted in the points designed for this purpose.
- All the operations of movement must be done with the maximum care, trying to avoid sudden movements, so as to prevent damage or overturning of the machine.
- **WARNING:** the movement of the press has to be carried out by trained personnel.

## D 4. VERSAND UND TRANSPORT

### 4.1 Versand

- Die Presse wird in einer Schachtel verpackt und auf einer Palette oder einem Holzgestell versandt. Sie wird mit Polyäthylén oder einem anderen wasserdichten Material abgedeckt.

### 4.2 Transport

- Die verpackte Presse ist mit einem Gabelstapler zu transportieren, dessen Gabeln an den vorgesehenen Stellen einfahren müssen.
- Alle Transport- und Umschlagarbeiten sind mit größter Vorsicht durchzuführen. Ruckartige Bewegungen sind zu vermeiden, um die Maschine nicht zu beschädigen oder umzukippen.
- **ACHTUNG:** die Maschine muß von entsprechend ausgebildetem Personal bewegt werden.

## GB 5. STORAGE

- During storage the press should be placed in a dry covered place.
- Electrical parts must be protected from water.
- Ambient temperature should be between -10 and + 55 degrees centigrade.
- Do not stack the cases containing the presses.

## D 5. LAGERUNG

- Die Presse muß an einem überdachten, trockenen Ort gelagert werden.
- Die Elektrik ist vor Spritzwasser zu schützen.
- Die Raumtemperatur muß zwischen -10 und + 55 ° c liegen.
- Die die Maschinenbauteile enthaltenden Schachteln dürfen nicht übereinandergestellt werden.

## GB 6. DISPOSAL OF PACKAGING MATERIAL

- Dispose of wood and cardboard in accordance with local waste disposal laws.

## D 6. ENTSORGUNG DER VERPACKUNG

- Das Verpackungsmaterial (Holz, Karton) ist entsprechend den gültigen Vorschriften zu entsorgen.

## I 7. SOLLEVAMENTO - POSIZIONAMENTO INSTALLAZIONE

### 7.1 Sollevamento

- Aprire l'imballo dal lato superiore, sollevare lentamente la pressa (Fig. 1).

### 7.2 Posizionamento

- La pressa deve essere posizionata su una base piana e solida, in luogo coperto e asciutto.
- Per il corretto funzionamento la temperatura ambientale deve essere compresa fra 0° e + 40° centigradi e l'umidità relativa inferiore al 90% senza condensazione, devono essere presenti adeguate aperture d'entrata ed uscita aria di ventilazione.
- Durante il posizionamento, oltre al rispetto delle norme di sicurezza, non si deve per alcun motivo rimuovere o manomettere i dispositivi di sicurezza della pressa (carters, ecc.).

### 7.3 Installazione

- Ogni pressa manuale è pronta per entrare in funzione espletate le normali operazioni di installazione.
- La pressa viene fornita montata in ogni sua parte esclusa la maniglia di apertura che per motivi di trasporto e sicurezza deve essere applicata solo a pressa posizionata.
- Svitare le viti del carter Fig. 2A Pos. 1, inserire il cacciavite nel punto indicato Fig. 2A Pos. 2 e mantenendo il cacciavite in posizione verticale togliere il carter Fig. 2A Pos. 3.
- Montare la maniglia come da Fig. 2B.
- Riposizionare il carter mantenendo la maniglia in posizione verticale e riavvitare le viti come da Fig. 2C.

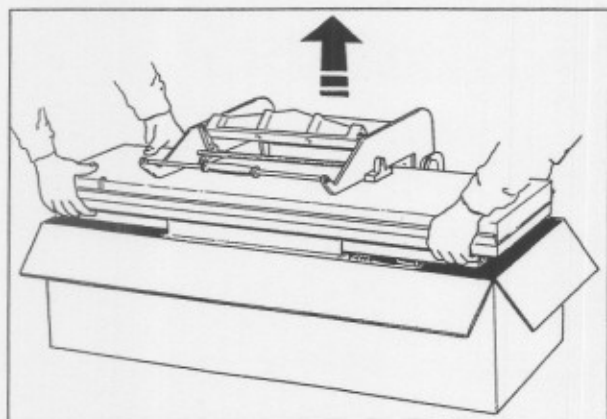


Fig. 1

## GB 7. LIFTING - POSITIONING INSTALLATION

### 7.1 Lifting

- Open the pack on the upper side and lift slowly (Bild. 1).

### 7.2 Positioning

- The press must be positioned on a level solid base, in a dry covered place.
- In order to function correctly the ambient temperature must be between 0° and + 40° centigrade and relative humidity less than 90% without condensation, suitable entry and exit openings for air ventilation must be present.
- During positioning, apart from respecting safety regulations, for no reason should safety devices (guards etc.) be removed or tampered with.

### 7.3 Installation

- Each manual press is ready to work once the normal installation operations have been carried out.
- The press is supplied with all its parts fitted, except the opening handle which, for transport and safety reasons, must be applied only after positioning the press.
- Loosen the screws of the casing Bild 2A Pos. 1, introduce the screwdriver in the point indicated in Bild 2A Pos. 2 and, keeping the screwdriver in the vertical position, remove the casing Bild 2A Pos. 3.
- Fit the handle as in Bild 2B.
- Re-position the casing keeping the handle in the vertical position and turn the screws in again as in Bild 2C.

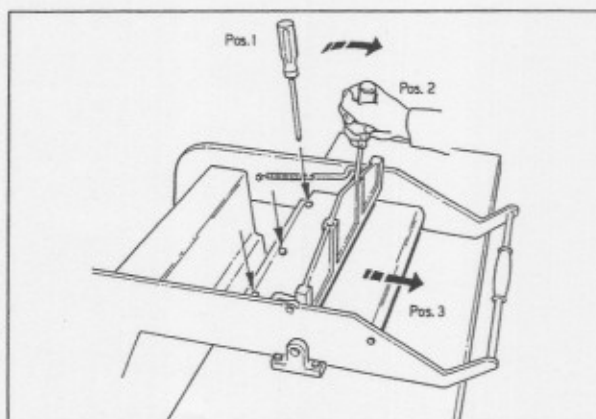


Fig. 2A

**F****7. LEVAGE - POSITIONNEMENT  
INSTALLATION****7.1 Levage**

- Ouvrez l'emballage par le haut et soulevez lentement (Fig. 1).

**7.2 Positionnement**

- La presse doit être positionnée sur une base plane et solide, dans un endroit sec et couvert.
- Pour qu'elle fonctionne correctement, la température ambiante doit être comprise entre 0° et + 40° C et l'humidité relative inférieure à 90% sans condensation. Des fentes adéquates, faisant entrer et sortir l'air de ventilation, sont obligatoires.
- Pendant le positionnement, les consignes de sécurité doivent être respectées. De plus, il est absolument interdit de toucher ou d'enlever les dispositifs de sécurité de la presse (carters, etc.).

**7.3 Installation**

- Chaque presse manuelle est prête à fonctionner une fois achevées les normales opérations d'installation.
- La presse est fournie avec toutes ses parties montées, à l'exclusion de la poignée d'ouverture qui, pour des raisons de transport et sécurité, doit être montée seulement après que la presse a été positionnée.
- Dévissez les vis du carter Figure 2A Pos. 1, introduisez le tournevis à l'endroit indiqué en Figure 2A Pos. 2 et, gardant le tournevis dans la position verticale, enlevez le carter Figure 2A Pos. 3.
- Montez la poignée comme en Figure 2B.
- Positionnez de nouveau le carter en gardant la poignée dans la position verticale et vissez de nouveau les vis comme en Figure 2C.

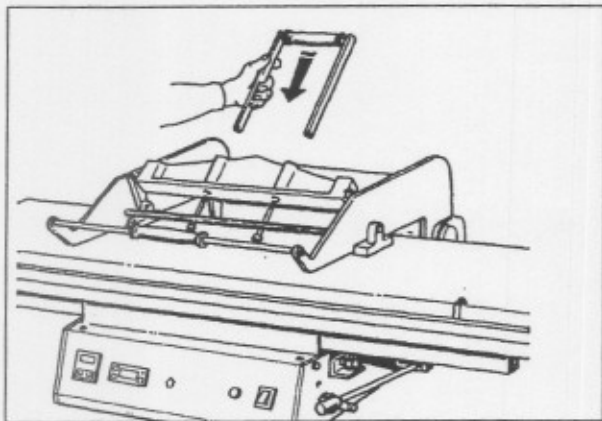


Fig. 2B

**D****7. ANHEBEN - AUFSTELLEN  
INSTALLATION****7.1 Anheben**

- Die Verpackung an der Oberseite öffnen und langsam anheben (Abb. 1).

**7.2 Aufstellen**

- Die Presse muß auf einer festen, ebenen Fläche in einem trockenen, überdachten Raum aufgestellt werden.
- Für ihren einwandfreien betrieb muß die Raumtemperatur zwischen 0° und + 40°c liegen. Die relative Feuchtigkeit muß unter 90% liegen und es darf sich kein Kondenswasser bilden. Der Aufstellungsort muß ausreichend gelüftet sein.
- Beim Aufstellen sind die Sicherheitsvorschriften zu beachten. Daher dürfen die Schutzeinrichtungen der Presse (Schutzverkleidungen usw.) auf keinen Fall entfernt oder funktionsuntüchtig gemacht werden.

**7.3 Installation**

- Nach den gewöhnlichen Aufstellungsoperationen beendet werden sind alle Handpressen gebrauchsfertig.
- Die Presse ist gebrauchsfertig aufgestellt, mit Ausnahme des Handgriffes, der nur wenn die Presse definitiv aufgelegt ist, auf Transport- und Sicherheitsgründe aufgestellt werden soll.
- Die Kastenschrauben, Abb. 2A, Pos. 1, ausdrehen, der Schraubenzieher vertikal an den Punkt der Abbildung 2A, Pos. 2 einsetzen und den Kasten Abb. 2A, Pos. 3 wegnehmen.
- Den Handgriff aufstellen, siehe Abb. 2B.
- Beim Wiederauflegung des Kastens achten Sie darauf, daß der Handgriff vertikal ist. Die Schrauben anschrauben, siehe Abb. 2C.

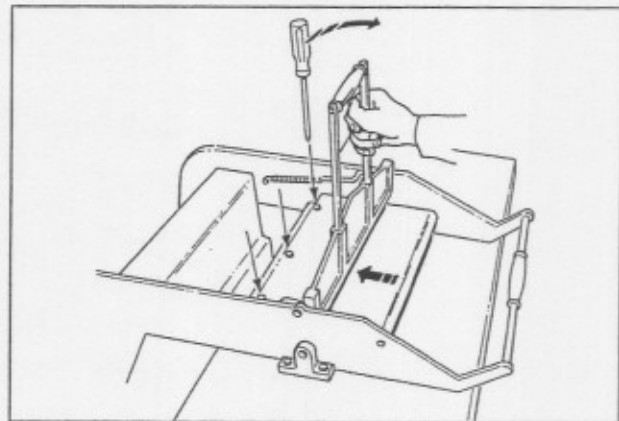


Fig. 2C



## I 8. ALLACCIAMENTI ELETTRICO

- Normalmente la macchina viene fornita con la tensione di utilizzo prevista dall'utente, comunque prima di effettuare l'allacciamento alla rete elettrica assicurarsi che la tensione di linea corrisponda alla tensione segnata sulla targhetta d'identificazione posta sul lato posteriore della pressa.
- Allacciare il cavo di alimentazione a mezzo spina/presa e accertarsi che la linea sia munita di presa a terra a norme di sicurezza. L'allacciamento del cavo di terra (cavo giallo/verde) deve essere effettuato dopo aver verificato che il circuito di terra dell'impianto esistente sia efficiente secondo le norme vigenti.
- Nella versione trifase fare attenzione ai simboli che si trovano nella parte terminale del cavo di alimentazione:

(R - S - T = FASI)  
(N = NEUTRO)  
(GIALLO/VERDE = TERRA).

*NON USARE PROLUNGHE.*

- La tolleranza ammessa sul valore nominale è +/- 10%, al di fuori di questa tolleranza non è garantito il corretto funzionamento della pressa.
- Lo schema elettrico è riportato negli allegati.

## F 8. BRANCHEMENTS ELECTRIQUE

- La machine est habituellement fournie avec la tension prévue par l'utilisateur. Cependant, avant d'effectuer le branchement au réseau électrique, vérifiez si la tension de secteur correspond à celle indiquée sur la plaque signalétique fixée à l'arrière de la presse.
- Connectez le câble d'alimentation à l'aide de la fiche/presa et assurez-vous que la ligne est munie de mise à la terre aux normes de sécurité. Le raccordement du câble de terre (vert-jaune) doit s'effectuer après avoir vérifié que le circuit de terre de l'installation existante est correct et conforme aux normes en vigueur.
- Dans la version triphasée, prêtez attention aux symboles qui se trouvent dans la partie terminale du câble d'alimentation:

(R - S - T = PHASES)  
(N = NEUTRE)  
(VERT-JAUNE = TERRE).

*N'UTILISEZ PAS DE RALLONGES.*

- La tolérance admise sur la valeur nominale est +/- 10%, au-delà de cette tolérance le bon fonctionnement de la presse n'est plus garanti.
- Vous trouverez le schéma électrique dans les annexes.

## GB 8. POWER CONNECTIONS

- Normally the machine is supplied with the voltage requested by the user, however before connecting to the electrical supply ensure that the voltage of the network corresponds with the figure on the identification plate on the back of the press.
- Connect the power cable ensuring that the earth cable is correctly connected for safety reasons. The connection of the earth cable (yellow/green wire) must be done after checking that the earthing of the existing wiring is in line with regulations in force.
- In the Three-Phase version pay special attention to the symbols which are on the final part of the power cable:

(R - S - T = PHASES)  
(N = NEUTRAL)  
(YELLOW/GREEN = EARTH).

*DO NOT USE EXTENSION CABLES.*

- The tolerance accepted on the nominal value is +/- 10%, outside this tolerance the correct functioning of the press cannot be guaranteed.
- The wiring diagram is shown in the enclosures.

## D 8. ANSCHLUß

- Die Maschine wird üblicherweise für die vom Benutzer gewünschte Spannung ausgelegt. Vor dem elektrischen Anschluß der Maschine an das Werksnetz soll jedoch zur Sicherheit überprüft werden, ob die Leitungsspannung dem, auf dem Typenschild der Maschine (Maschinenrückseite) angegebenen, Spannungswert entspricht.
- Den Stecker des Versorgungskabels in die Dose der elektrischen Leitung stecken und sicherstellen, daß diese einen den Sicherheitsvorschriften entsprechenden Erdanschluß besitzt. Die Verbindung des Erdkabels (grün-gelb) muß unter vorheriger Überprüfung der vorschrittmäßigen Funktionsfähigkeit des Erdungsschaltkreises der vorhandenen Anlage erfolgen.
- Bei Drehstrom sind die am Endstück des Versorgungskabels angegebenen Symbole zu beachten:

(R - S - T = PHASEN)  
(N = MITTELLEITER)  
(GRÜNGELB = ERDE).

*KEINE VERLÄNGERUNGEN VERWENDEN.*

- Zulässige Abweichung vom Nennwert: ± 10%. bei Nichteinhaltung dieser Toleranz kann kein einwandfreier Maschinenbetrieb garantiert werden.
- Der elektrische Schaltplan liegt bei.

## I 9. VERIFICHE PRIMA DELL'USO

• Verificare che tutte le operazioni di installazione e posizionamento siano state effettuate come prescritto.  
In particolare verificare che:

- La tensione della linea corrisponda a quella riportata sulla targa.
- Il collegamento alla rete elettrica sia stato effettuato in modo corretto alla presa di corrente, senza l'utilizzo di prolunghe.
- Il collegamento a massa sia stato effettuato secondo quanto previsto dalla normativa vigente.
- Verificare che non vi siano oggetti estranei sul piano di lavoro.
- La zona riservata all'operatore sia perfettamente agibile e gli spazi adeguati.

## F 9. CONTROLES AVANT L'UTILISATION

• Vérifiez si toutes les opérations d'installation et de positionnement ont été effectuées selon les prescriptions.  
Vérifiez en particulier les points suivants :

- La tension de secteur doit correspondre à celle indiquée sur la plaque.
- Le raccordement électrique doit être effectué correctement, directement sur la prise de courant, sans rallonges.
- Le raccordement à la masse doit être effectué conformément à la réglementation en vigueur.
- Le plan de travail doit être débarrassé de tout objet étranger.
- La zone réservée à l'opérateur doit être parfaitement praticable et les espaces adéquats.

## GB 9. CHECKS AND TESTS BEFORE USE

• Check that all installation and positioning has been carried out correctly as described in this manual.  
In particular check that:

- The line voltage corresponds with the figure shown on the plate.
- The connection to the electricity supply is correct and no extension cables are used.
- Earthing is in line with relevant legislation.
- Check that there are no foreign objects on the work surface.
- There is easy access to the area reserved for the operator and the space is sufficient.

## D 9. KONTROLLEN VOR ARBEITSBEGINN

• Prüfen, ob alle Installations- und Aufstellungsarbeiten laut Vorschrift durchgeführt wurden.  
Sicherstellen, ob:

- Die Leitungsspannung dem - auf dem Maschinenschild angegebenen - Spannungswert entspricht;
- Der elektrische Anschluß an das Werksnetz ordnungsgemäß erfolgt ist, d.h. an die Steckdose ohne Verlängerungskabel;
- Der Erdanschluß vorschriftsmäßig erfolgt ist;
- Es dürfen keine Fremdkörper auf der Arbeitsfläche liegen;
- Der für den Maschinenbediener vorgesehene Arbeitsraum muß gut zugänglich und ausreichend groß sein.

## I 10. TARGHE PRESENTI SULLA PRESSA

- Targhetta marcatura "CE" (Riporta i dati previsti dalle norme vigenti)
- Targhetta indicante: "PERICOLO CORRENTE ELETTRICA"
- Targhetta indicante: "PERICOLO PIANO CALDO"
- Targhetta indicante: "PERICOLO SCHIACCIAMENTO"

## F 10. PLAQUES FIGURANT SUR LA PRESSE

- Plaque: "CE" (Indique les caractéristiques prévues par les normes en vigueur)
- Plaque indiquant: "DANGER COURANT ELECTRIQUE"
- Plaque indiquant: "DANGER TABLE CHAUDE"
- Plaque indiquant: "DANGER ECRASEMENT"

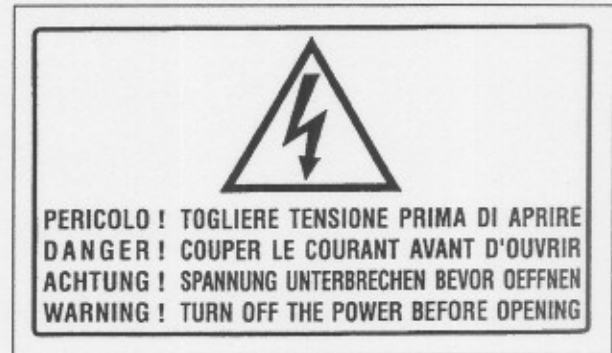
		<b>CE</b>	
ANNO DI COSTRUZIONE MANUFACTURE YEAR ANNÉE DE FABRICATION	<input type="text"/>	MATRICOLO N° SERIAL NUMBER MATRIKEL MATRICULE N°	<input type="text"/>
MACCHINA TIPO MACHINE TYPE MASCHINENTYP MACHINE TYPE	<input type="text"/>	PESO COMPLESSIVO TOTAL WEIGHT GESAMTGEWICHT TOTAL	<input type="text"/> kg
CARATTERI ELETTRICI ELECTRICAL FEATURES CARACT. ELECTRIQUES ELECTRISCHE DATEN	<input type="text"/> V	50 Hz	<input type="text"/> kW
		FASI PHASES PHASEN	<input type="text"/>

## GB 10. IDENTIFICATION PLATES ON THE PRESS

- "EC" Mark plate: (This plate is on the back of the press and shows the data provided by law)
- Plate indicating: "DANGER - ELECTRICAL CURRENT"
- Plate indicating: "DANGER - HOT PLATE"
- Plate indicating: "DANGER - RISK OF CRUSHING"

## D 10. MASCHINENSCHILDER

- "EG" Markierung: Auf diesem Schild an der Maschinenrückseite sind alle Daten entsprechend der gültigen Vorschriften angegeben)
- Warnschild: "ACHTUNG ELEKTRISCHER STROM"
- Warnschild: "ACHTUNG HEIßE FLÄCHE"
- Warnschild: "ACHTUNG QUETSCHGEFAHR"



**I****11. COMANDI**

- Fig. 3 Pos. 1 Interruttore generale
- Fig. 3 Pos. 2 Interruttore
- Fig. 3 Pos. 3 Termoregolatore
- Fig. 3 Pos. 4 Temporizzatore
- Fig. 3 Pos. 5 Fusibile
- Fig. 3 Pos. 6 Maniglia chiusura/apertura
- Fig. 3 Pos. 7 Maniglia pressione
- Fig. 3 Pos. 8 Leva apertura
- Fig. 3 Pos. 9 Regolatore di pressione
- Fig. 3 Pos. 10 Ghiera regolazione pressione
- Fig. 3 Pos. 11 Ghiera di fissaggio
- Fig. 3 Pos. 12 Lampadina

**GB****11. CONTROLS**

- Bild 3 Set. 1 General switch
- Bild 3 Set. 2 Switch
- Bild 3 Set. 3 Thermoregulator
- Bild 3 Set. 4 Timer
- Bild 3 Set. 5 Fuse
- Bild 3 Set. 6 Press closing/opening handle
- Bild 3 Set. 7 Pressure handle
- Bild 3 Set. 8 Press opening lever
- Bild 3 Set. 9 Pressure adjustment handwheels
- Bild 3 Set. 10 Pressure setting ring nut
- Bild 3 Set. 11 Locking ring
- Bild 3 Set. 12 Signalling indicator

**F****11. COMMANDES**

- Fig. 3 Pos. 1 Interrupteur general
- Fig. 3 Pos. 2 Interrupteur
- Fig. 3 Pos. 3 Thermorégulateur
- Fig. 3 Pos. 4 Temporisateur
- Fig. 3 Pos. 5 Fusible
- Fig. 3 Pos. 6 Poignée ouverture/fermeture presse
- Fig. 3 Pos. 7 Poignée pression
- Fig. 3 Pos. 8 Levier ouverture presse
- Fig. 3 Pos. 9 Régulateur de pression
- Fig. 3 Pos. 10 Bague de réglage de la pression
- Fig. 3 Pos. 11 Bague de fixation
- Fig. 3 Pos. 12 Luminieux allume

**D****11. BEFEHLS-UND REGELGERÄTE**

- Abb. 3 Pos. 1 Hauptschalter
- Abb. 3 Pos. 2 Schalter
- Abb. 3 Pos. 3 Temperaturregler
- Abb. 3 Pos. 4 Zeitgeber
- Abb. 3 Pos. 5 Schmelzsicherung
- Abb. 3 Pos. 6 Griff zum Öffnen/Schließen
- Abb. 3 Pos. 7 Handgriff druck
- Abb. 3 Pos. 8 Hebel zum Öffnen
- Abb. 3 Pos. 9 Druckregler
- Abb. 3 Pos. 10 Ring regler druck
- Abb. 3 Pos. 11 Befestigungsring
- Abb. 3 Pos. 12 Lampe

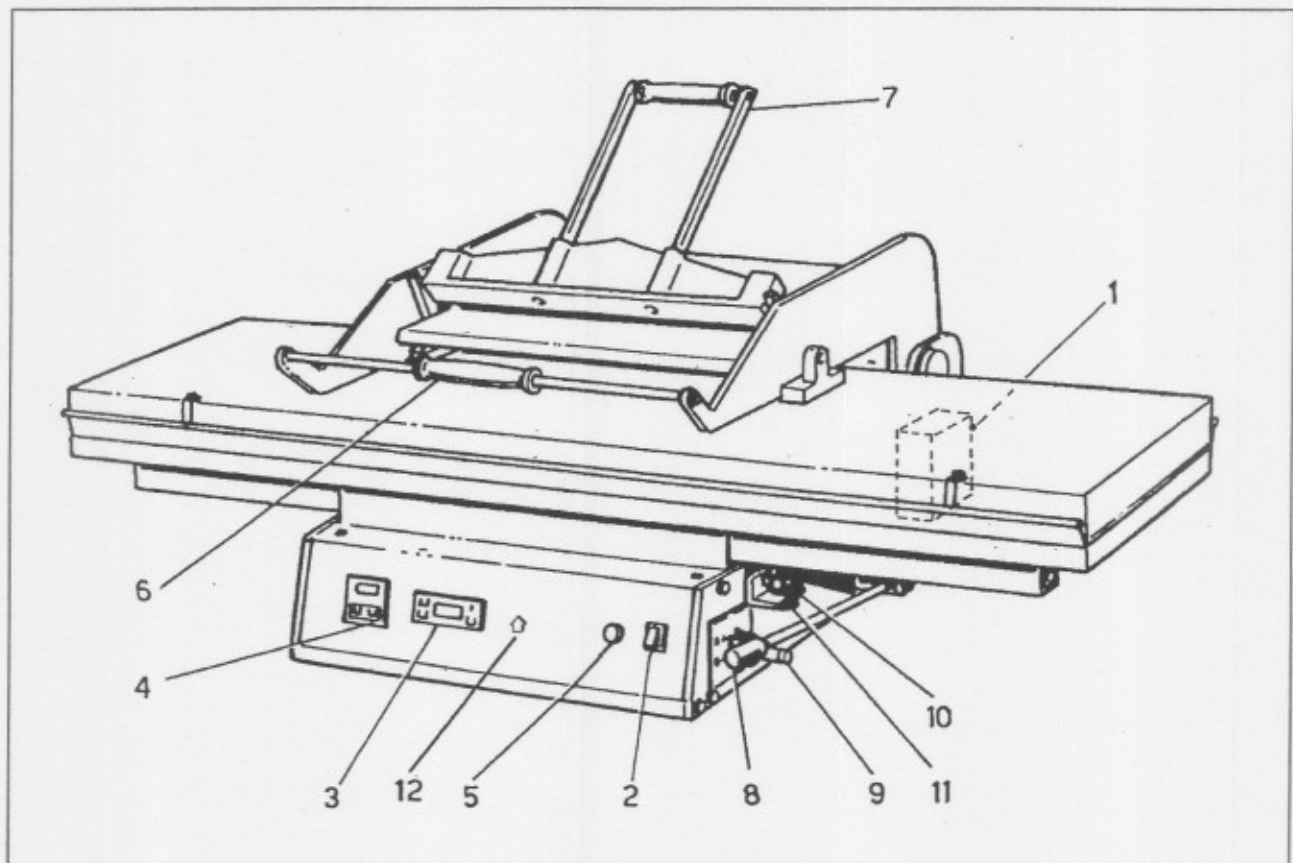


Fig. 3

## I 12. MESSA A PUNTO DELLA PRESSA

• Dopo aver effettuato le verifiche preliminari, regolare la pressa come segue:

- Commutare gli interruttori su ON (Fig. 4 Pos.1).

### 12.1 Regolazione temperatura (Fig. 4 riquadro A)

ELIWELL IC 912 CODE: IC11J00THD399

### 12.2 Regolazione tempo (Fig. 4 riquadro B)

Con il pulsante S si selezionano i display che pulseranno singolarmente ogni volta che si preme il tasto.

Con il tasto ^ si imposta il tempo voluto su ogni singolo display fino ad ottenere il tempo desiderato.

Al termine del lampeggio l'apparecchio è programmato.

Quando il tempo risulta pari a 0 si attiva una suoneria. Rialzando la piastra superiore la suoneria si spegne ed il display ritorna a visualizzare il tempo impostato.

### 12.3 Regolazione pressione (Fig. 5 Fig. 6)

La pressa dispone di TRE posizioni per la regolazione della pressione:

**Posizione A MINIMO**

**Posizione B MEDIO**

**Posizione C MASSIMO**

Per modificare la posizione allentare la ghiera di fissaggio, (Fig. 5 Pos. 1) svitare la vite (Fig. 5 Pos. 2) e riavvitarla nella posizione desiderata. Se vi fosse la necessità di variarla ulteriormente agire sul secondo sistema di regolazione (Fig. 6):

Allentare le ghiera di fissaggio (Fig. 6 Pos. 1) ed agire successivamente sulle ghiera di regolazione pressione (Fig. 6 Pos. 2) girando in senso orario per aumentare la pressione, in senso antiorario per diminuirla. A regolazione terminata chiudere le ghiera di fissaggio (Fig. 6 Pos. 1).

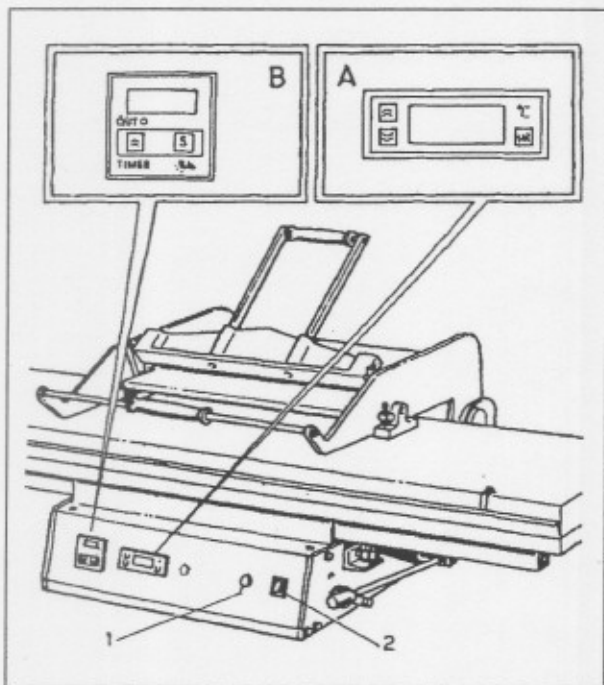


Fig. 4

## GB 12. SET UP OF THE PRESS

• After making the preliminary checks, adjust the press as follows:

- Turn on the main switch (Thermo-contactor) to ON (Bild. 4 Set.1).

### 12.1 Set working temperature (Bild. 4 Pos. A)

ELIWELL IC 912 CODE: IC11J00THD399

### 12.2 Set working time (Bild. 4 Pos. B)

Push Key S to select display. These will flash individually each time the key is pressed. Select the time required on each single display with key ^ until the desired timing is obtained. When the display ceases to flash the instrument is programmed.

### 12.3 Pressure regulation (Bild. 5 Bild. 6)

The press features THREE pressure settings:

**Setting A MINIMUM**

**Setting B MEDIUM**

**Setting C MAXIMUM**

To adjust the setting loosen the ring nut, (Bild. 5 Set. 1) and the screw (Bild. 5 Set. 2) and screw it again in the position required.

If it is necessary to change it again, pass to the second setting system (Bild. 6):

Loosen the ring nuts (Bild. 6 Set. 1) and then adjust the pressure setting ring nuts (Bild. 6 Set. 2) by turning clockwise in order to increase pressure and anti-clockwise to decrease it. At the end of the setting tighten the ring nuts (Bild. 6 Set. 1).

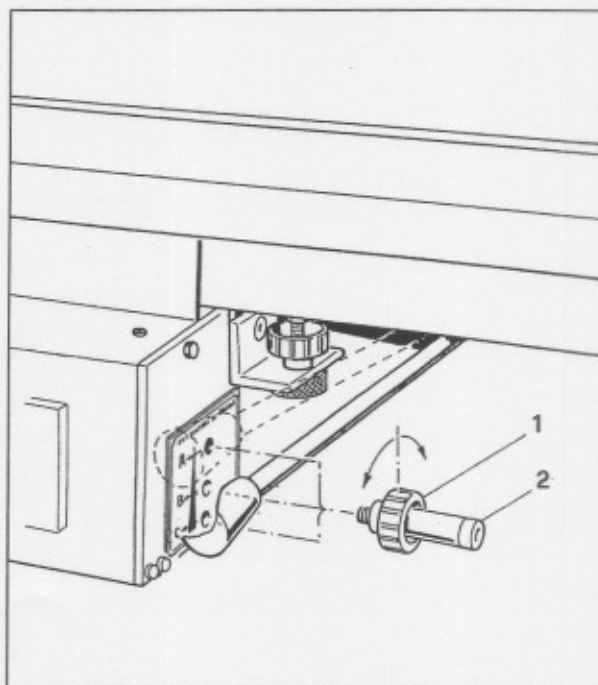


Fig. 5

## F 12. MISE AU POINT DE LA PRESSE

• Après avoir effectué les contrôles préliminaires, régler la presse comme il est indiqué ci-dessous:

- Commuter l'interrupteur général (Magnétothermique) sur ON (Fig. 4 Pos. 1).

### 12.1 Réglage de la température (Fig. 4 Position A)

ELIWELL IC 912 CODE: IC11J00THD399

### 12.2 Réglage du temps (Fig. 4 Position B)

Le bouton S sert à sélectionner les afficheurs qui clignoteront individuellement chaque fois que l'on appuiera sur la touche.

La touche ^ sert à régler le temps voulu sur chaque afficheur, jusqu'à obtenir le temps désiré. Au terme du clignotement, l'appareil est programmé.

### 12.3 Réglage de la pression (Fig. 5 Fig. 6)

La presse dispose de TROIS postes pour le réglage de la pression:

**Position A MINIMUM**

**Position B MOYENNE**

**Position C MAXIMALE**

Pour modifier la position, desserrer la bague de fixation (Fig. 5 Pos. 1), dévisser la vis (Fig. 5 Pos. 2) et la revisser à la position désirée. S'il s'avère nécessaire de la modifier à nouveau, intervenir sur le deuxième système de réglage (Fig. 6):

Desserrer la bague de fixation (Fig. 6 Pos. 1) et agir sur la bague de réglage de la pression (Fig. 6 Pos. 2) en la tournant dans le sens des aiguilles d'une montre pour augmenter la pression et dans le sens inverse aux aiguilles d'une montre pour la réduire. Le réglage étant achevé, serrer la bague de fixation (Fig. 6 Pos. 1).

## D 12. EINSTELLEN DER PRESSE

• Nach Durchführung der Vorkontrollen die Presse wie folgt einstellen:

- Thermo-Hauptschalter auf ON schalten (Abb. 4 Pos. 1).

### 12.1 Einstellung der Temperatur (Abb. 4 Schriftfeld A)

ELIWELL IC 912 CODE: IC11J00THD399

### 12.2 Einstellung der Zeit (Abb. 4 Schriftfeld B)

Mit der Taste S die Displays wählen, die jedesmal einzeln blinken, wenn die Taste betätigt wird. Mit der Taste ^ die gewünschte Zeit auf jedem einzelnen Display einstellen bis die richtige Zeit erreicht wird. Wenn das Leuchten aufhört, ist das Gerät vorprogrammiert.

### 12.3 Druckeinstellung (Abb. 5 Abb. 6)

Die Presse verfügt über DREI Positionen zur Druckeinstellung:

**Position A MINDESTDRUCK**

**Position B MITTLERER DRUCK**

**Position C MAXIMALDRUCK**

Zur Änderung der Position den Befestigungsring lockern (Abb. 5 Pos. 1), die Schraube lockern (Abb. 5 Pos. 2) und sie dann in der gewünschten Position wieder festzuziehen.

Sollte eine erneute Änderung notwendig sein, das zweite Einstellsystem betätigen (Abb. 6):

Die Befestigungsringe lockern (Abb. 6 Pos. 1) und anschließend die Druckeinstellringe (Abb. 6 Pos. 2) drehen, in Uhrzeigerichtung zur Erhöhung des Drucks, und gegen die Uhrzeigerichtung zur Verminderung des Drucks. Nach erfolgter Einstellung die Befestigungsringe schließen (Abb. 6 Pos. 1).

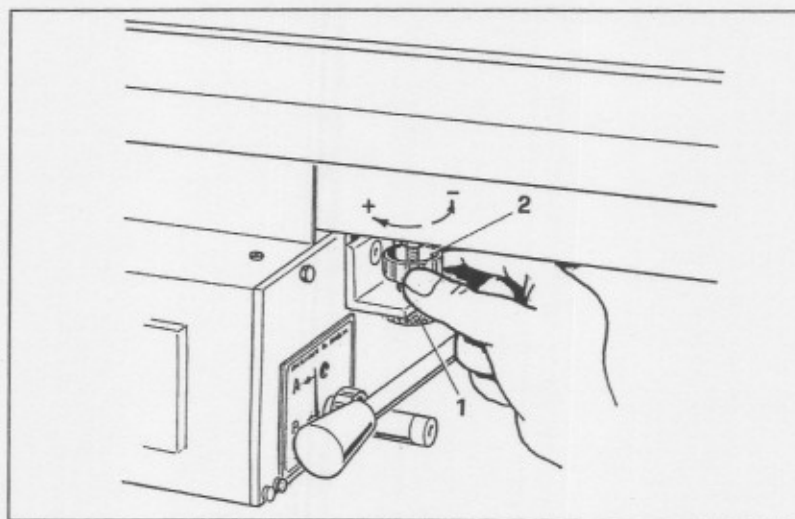


Fig. 6

## I 13. AVVIAMENTO

• Terminata la messa a punto della pressa attendere almeno 10 minuti dopo il primo intervento del termoregolatore a temperatura impostata affinché la temperatura sia uniforme su tutto il piano.

1° Stendere sul piano della pressa il tessuto da adesivare.

2° Abbassare il piano superiore portandolo a contatto con il tessuto e con il piano inferiore (Fig. 7) e agire sulla maniglia centrale per effettuare la pressione (Fig. 8).

3° Al segnale di fine ciclo segnalato dalla suoneria, procedere all'apertura della pressa nel seguente modo:

- Riportare la maniglia centrale in posizione di riposo (Fig. 9).

**ATTENZIONE:** nel posizionare e rimuovere il tessuto, prestare particolare attenzione ad evitare il contatto delle mani con il piano mobile superiore.

## GB 13. START UP

• Once set up is complete wait at least 10 minutes, after the first intervention of the thermoregulator at set temperature, until the temperature is even across all the plate surface then proceed as follows:

1° Stretch the fabric to be coupled across plate surface.

2° Lower upper plate bringing it into contact with the fabric and the lower plate (Fig. 7) and push on the middle handle to do the pressing (Fig. 8).

3° When the buzzer goes off, indicating the end of the cycle, open the press as follows:

- Move the central handle to the rest position (Fig. 9).

**WARNING:** when placing or removing fabric pay particular attention to avoid contact of hands with upper mobile surface.

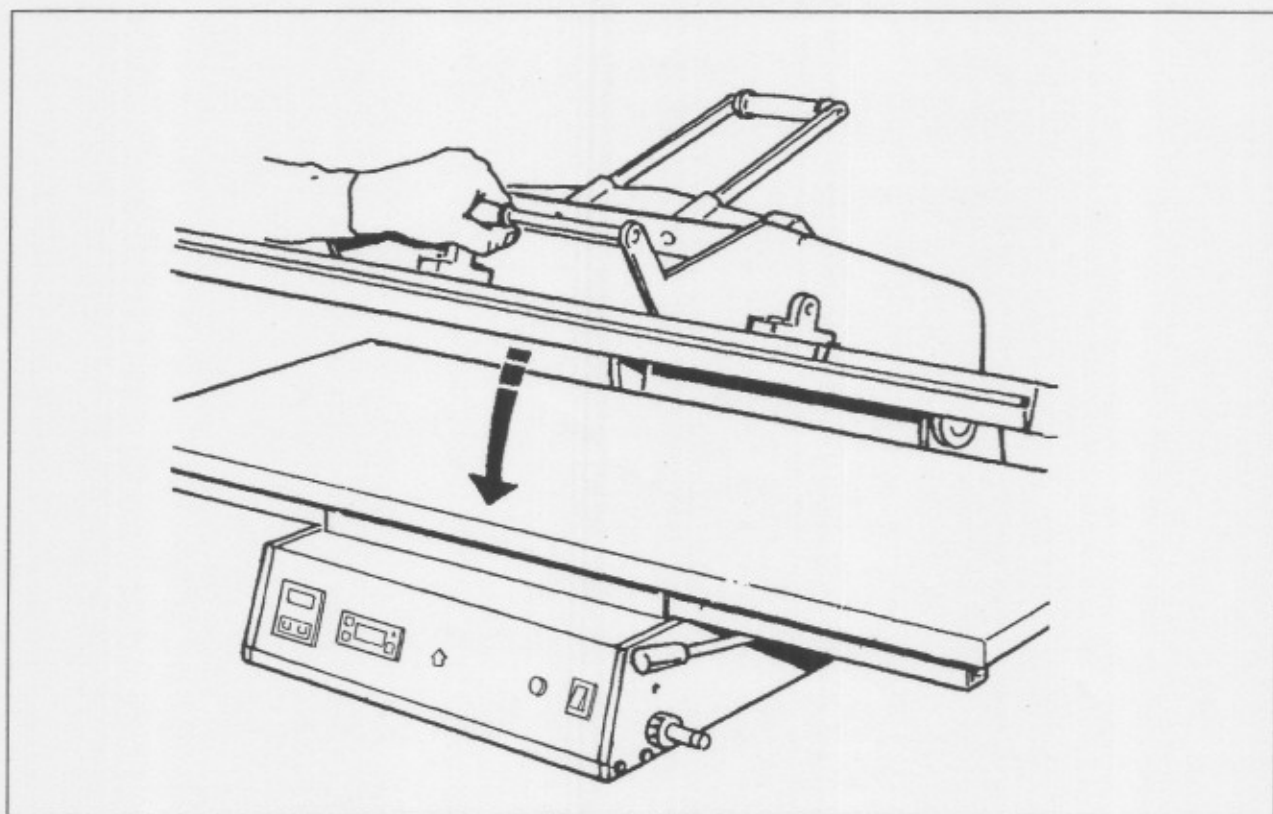


Fig. 7

**F****13. MISE MARCHÉ**

• Après avoir achevé la mise au point de la presse, attendre au moins dix minutes après la première intervention du thermostat à la température programmée, de façon à ce que la température soit uniforme sur tout le plan.

1° Étaler le tissu devant recevoir l'adhésif sur le plan de la presse.

2° Abaisser le plan supérieur et le mettre en contact avec le tissu et avec le plan inférieur (Fig. 7), agir sur la poignée centrale pour effectuer la pression (Fig. 8).

3° Lorsque la sonnerie retentit pour indiquer que le cycle est terminé, ouvrir la presse comme il est indiqué ci-dessous:

- Remettre la poignée centrale sur la position de pause (Fig. 9).

**ATTENTION:** lors du positionnement et du retrait du tissu, veiller soigneusement à éviter tout contact entre les mains et le plan mobile supérieur.

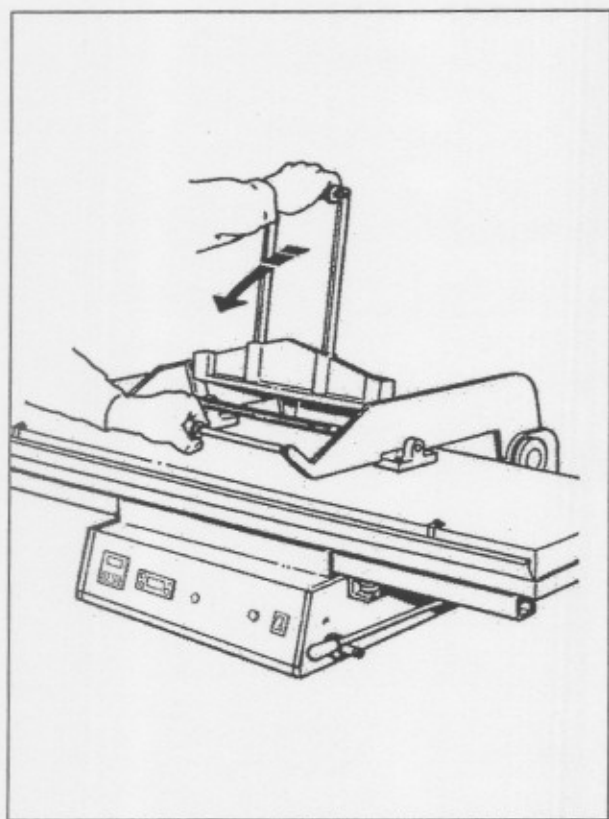


Fig. 8

**D****13. MASCHINENANLAUF**

• Nach Beendigung der Einstellung der Presse mindestens 10 Minuten nach dem ersten Eingriff des Temperaturreglers mit eingestellter Temperatur warten, bis die Temperatur auf der ganzen Ebene gleichmäßig ist.

1° Auf der Preßfläche den aufzuklebenden Stoff ausbreiten.

2° Den Preßdeckel absenken und in Kontakt mit dem Stoff und dem Preßboden bringen (Abb. 7); zur Durchführung des Pressens den mittleren Griff betätigen (Abb. 8).

3° Nach Ertönen des Signals, das das Zyklusende anzeigt, die Presse wie folgt öffnen:

- Den mittleren Griff wieder in Ruhelage stellen. (Abb. 9).

**ACHTUNG:** beim auflegen und entfernen des Stoffes besonders darauf achten, dass die Hände nicht mit dem beweglichen Preßdeckel in Berührung kommen.

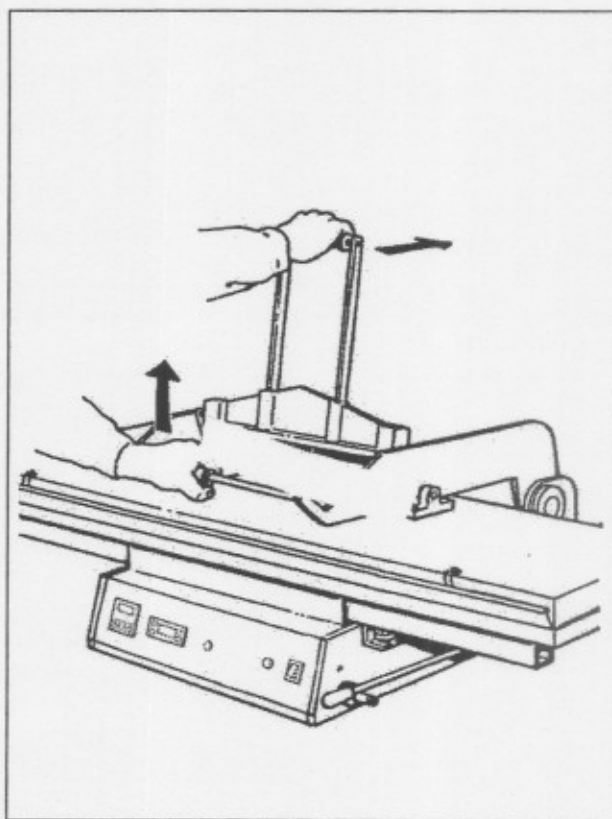


Fig. 9



## I 14. MANUTENZINI PERIODICHE

### 14.1 Impianto elettrico:

- Verificare annualmente l'isolamento elettrico dell'impianto e la continuità del conduttore di protezione (TERRA).
- Se per qualsiasi necessità si dovesse accedere all'impianto elettrico accertarsi prima di qualsiasi intervento che sia stata tolta la corrente, successivamente rimuovere le viti e aprire il quadro elettrico (Fig. 10).

### 14.2 Impianto meccanico:

- Lubrificare settimanalmente con qualche goccia d'olio le bielle (Fig. 11).

## F 14. ENTRETIEN PERIODIQUE

### 14.1 Systeme électrique:

- Vérifiez tous les ans l'isolation électrique du système et la continuité du conducteur de protection (TERRE).
- Si pour quelque raison, vous devez accéder au système électrique, vérifiez que le courant a été coupé avant d'enlever les vis et d'ouvrir le tableau électrique (Fig. 10).

### 14.2 Systeme mecanique:

- Chaque semaine, lubrifier les bielles avec quelques gouttes d'huile (Fig. 11).

## GB 14. REGULAR MAINTENANCE

### 14.1 Electrical plant

- Every year check electrical insulation of plant and the efficiency of the earthing.
- If for any reason it is necessary to gain access to the electrical plant, first ensure that the power supply is off then undo the screws and open the electrical cabinet (Fig. 10).

### 14.2 Mechanical parts

- Lubricate connecting rods with a few drops of oil once weekly (Fig. 11).

## D 14. INSTANDHALTUNG

### 14.1 Elektrik

- Alle 1 Jahre die Isolation der elektrischen Anlage prüfen und kontrollieren, ob der Schutzleiter (ERDLEITER).
- Wenn an der elektrischen Anlage gearbeitet werden muß, ist vorher immer sicherzustellen, daß der Strom ausgeschaltet ist. Erst danach können die Schrauben gelöst und der Schaltschrank geöffnet werden (Abb. 10).

### 14.2 Mechanik

- Wenn der Abstand zwischen dem unteren und dem oberen Tisch erhöht werden soll, kann die Distanz mit den vier Zugbolzen unterhalb des unteren Tisches geregelt werden (Abb. 11).

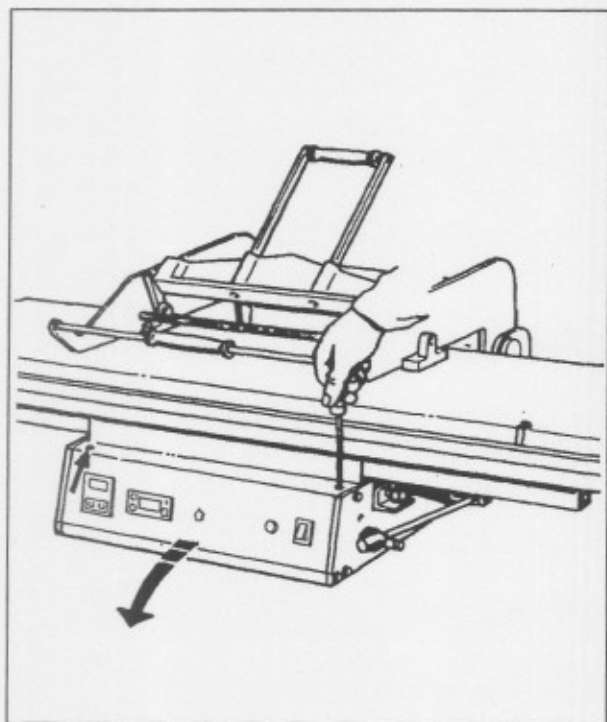


Fig. 10

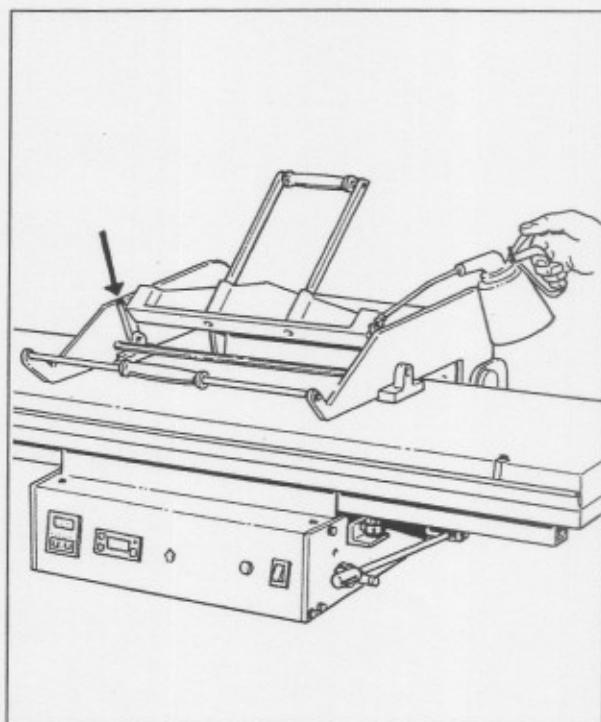


Fig. 11

## I 15. PULIZIA

- La pulizia del teflon va effettuata a piano caldo con uno straccio imbevuto d'alcool.
- Le operazioni di pulizia devono essere effettuate a macchina spenta, con interruttore generale su OFF e con spina di corrente rimossa dalla presa.

ATTENZIONE: prestare attenzione a non irrorare le parti elettriche con acqua o liquidi in genere, che risulterebbero particolarmente dannosi se non letali.

## F 15. NETTOYAGE

- Le nettoyage du Téflon s'effectue lorsque la table est chaude, avec un linge imbibé d'alcool.
- Les opérations de nettoyage doivent être effectuées lorsque la machine est éteinte avec l'interrupteur général sur 'OFF' et la fiche débranchée.

ATTENTION: Veillez à ne pas arroser les parties électriques avec de l'eau, ou des liquides en général. Cela pourrait provoquer de sérieux dégâts, voire la mort.

## GB 15. CLEANING

- Cleaning of the teflon should be done when the plate is hot with a cloth soaked in alcohol.
- Cleaning should be done when the machine is off and the electrical plug disconnected from the socket.

WARNING: ensure that electrical parts do not come in contact with water or other liquids as this could be particularly dangerous, or even lethal.

## D 15. REINIGUNG

- Die Reinigung des Teflons muß bei warmer Arbeitsfläche mit einem mit Alkohol getränkten Tuch erfolgen.
- Die Reinigungsarbeiten müssen bei ausgeschalteter Maschine vorgenommen werden: Hauptschalterstellung aus OFF - Stecker aus der Steckdose gezogen.

ACHTUNG: die elektrischen Komponenten der Maschine dürfen nicht mit Wasser oder anderen Flüssigkeiten in Berührung kommen, da sonst schwere Schäden und sogar Lebensgefahr entstehen können!

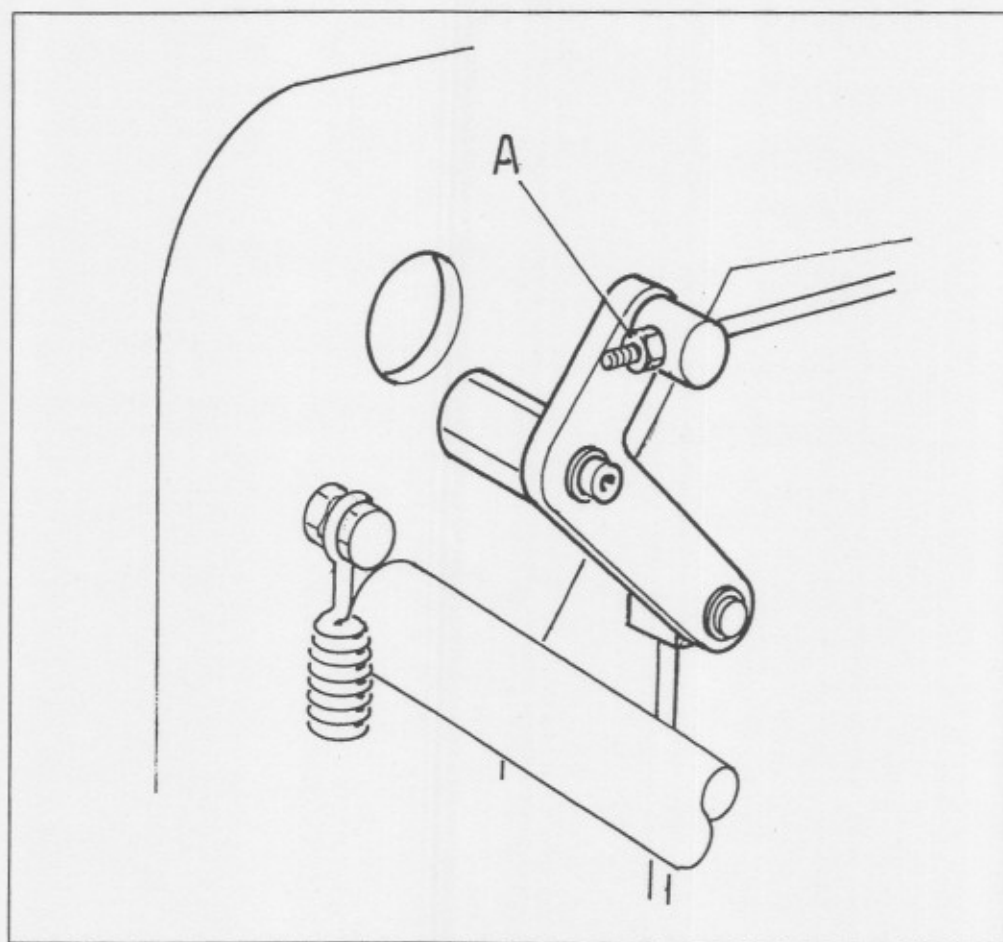


Fig.12

**I****16. SUGGERIMENTI PER PICCOLI PROBLEMI**

La pressa non si accende:

- Verificare la tensione di alimentazione.
- Controllare il fusibile di protezione (Tav. 3 Pos.2 e Pos.4).

Il tempo non parte:

- Verificare che il micro funzioni correttamente (Quando il piano superiore è a contatto con quello inferiore il micro deve essere normalmente chiuso).

Il piano superiore non è perfettamente orizzontale sul piano inferiore:

- Agire sulle due viti di regolazione vedi Fig. 13 riquadro A / B

Il piano superiore non si alza completamente:

- Qualora il piano non dovesse più alzarsi completamente o troppo lentamente, avvitare la vite del mollone vedi Fig. 14.

**F****16. SUGGESTIONS POUR RESOUDRE QUELQUES PETITS PROBLEMES**

La presse ne s'allume pas:

- Contrôler la tension d'alimentation.
- Contrôler le fusible de protection (Tab. 3 Pos.2 et Pos.4).

Le temps ne part pas:

- S'assurer que le minirupteur est normalement fermé lorsque la presse est sous pression et qu'il est normalement ouvert lorsque la presse est ouverte.

Le plateau supérieur n'est pas parfaitement horizontal par rapport au plateau inférieur:

- Agir sur les deux vis de réglage voir Fig. 13 position A / B

La table supérieure ne se lève plus complètement:

- Si la table supérieure ne se lève plus complètement ou le fait trop lentement, serrez la vis du ressort comme le montre la Fig. 14.

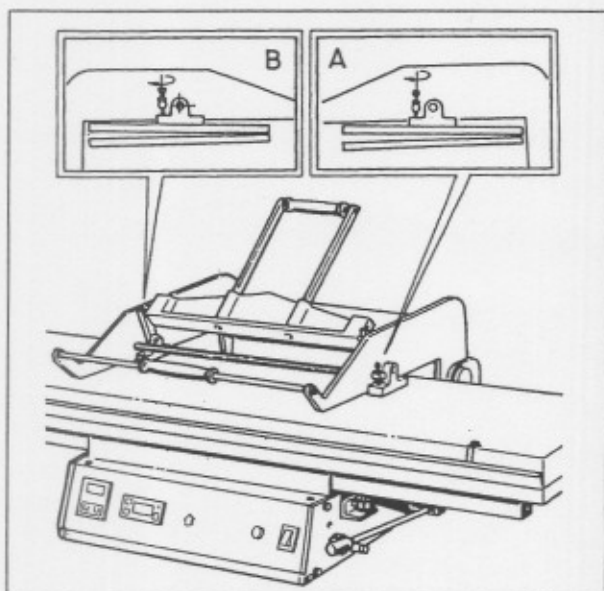


Fig. 13

**GB****16. SUGGESTIONS FOR MINOR PROBLEMS**

The press does not switch on:

- Check the supply Voltage.
- Check the fuse (Table 3 Set.2 and Set.4).

Timer does not start:

- Ensure that the microswitch is normally closed when the press is under pressure and normally open when the press is not in pressure.

The upper surface is not perfectly horizontal on the lower one:

- Adjust the two setting screws, see Bild. 13 box A / B

The upper plate does not lift properly:

- If the upper plate does not lift properly, or lifts too slowly, tighten the screws of the large spring as in Bild. 14.

**D****16. RATSCHLÄGE FÜR KLEINE PROBLEME**

Die presse schaltet sich nicht ein:

- Versorgungsspannung überprüfen.
- Schutzsicherung (Abb. 3 Pos.2 und Pos.4) kontrollieren.

Die zeit startet nicht:

- Daß der Mikroschalter bei Presse unter Druck normalerweise geschlossen und bei geöffneter Presse normalerweise ist geöffnet.

Der obere Tisch befindet sich nicht exakt parallel zum unteren Tisch:

- Mit Hilfe der Schrauben regulieren siehe Abb. 13 Schriftfeld A / B

Der obere Tisch fährt nicht ganz nach oben:

- Wenn der obere Tisch nicht mehr ganz oder zu langsam nach oben fährt, muß die Schraube der Feder angezogen werden, siehe Abb 14.

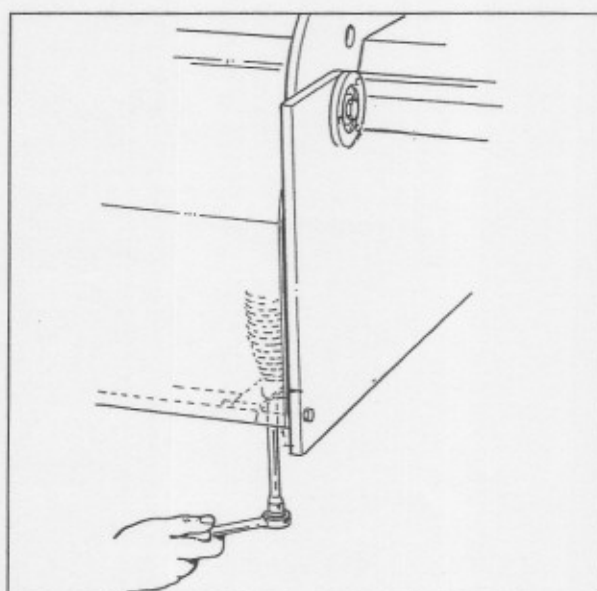


Fig. 14

<b>I</b>	<b>17. CATALOGO RICAMBI</b>
<b>GB</b>	<b>17. SPARE PARTS CATALOGUE</b>
<b>F</b>	<b>17. CATALOGUE PIÈCES DES RECHANGE</b>
<b>D</b>	<b>17. ERSATZTEILKATALOG</b>

### TAVOLA 1

Tav. 1 - Pos. 1	BRACCIO MOBILE
Tav. 1 - Pos. 2	MOLLONE
Tav. 1 - Pos. 3	IMPUGNATURA
Tav. 1 - Pos. 4	SUPPORTO
Tav. 1 - Pos. 5	BRACCIO ECCENTRICO
Tav. 1 - Pos. 6	MOLLA
Tav. 1 - Pos. 7	LEVA
Tav. 1 - Pos. 8	DISTANZIALE
Tav. 1 - Pos. 9	PERNO CROMATO
Tav. 1 - Pos. 10	MANIGLIA CROMATA
Tav. 1 - Pos. 11	SPINA CILINDRICA RETTIFICATA
Tav. 1 - Pos. 12	BIELLA OTTONE
Tav. 1 - Pos. 13	COPERCHIO IN ALLUMINIO TERMICA (I.M.)
Tav. 1 - Pos. 14	TENDI TEFLON
Tav. 1 - Pos. 15	ISOLANTE TERMICO
Tav. 1 - Pos. 16	RESISTENZA ELETTRICA CORAZZATA (I.M.)
Tav. 1 - Pos. 17	TERMICA IN ALLUMINIO (I.M.)
Tav. 1 - Pos. 18	PREMI RESISTENZA
Tav. 1 - Pos. 19	SUPPORTO (I.M.)
Tav. 1 - Pos. 20	TEFLON (I.M.) ACCESSORIO
Tav. 1 - Pos. 21	FELTRO GRIGIO (I.M.)
Tav. 1 - Pos. 22	COPERTINA IN TELA (I.M.)
Tav. 1 - Pos. 23	PERNO
Tav. 1 - Pos. 24	RACCORDO IN METALLO
Tav. 1 - Pos. 25	RACCORDO IN PVC
Tav. 1 - Pos. 26	TUBO CAVI TERMICA
Tav. 1 - Pos. 27	CARTER
Tav. 1 - Pos. 28	FELTRO BIANCO (I.M.)
Tav. 1 - Pos. 29	GRANO
Tav. 1 - Pos. 30	TUBOLARE (I.M.)

### TAVOLA 1a

Tav. 1a - Pos. 1	LEVA
Tav. 1a - Pos. 2	PERNO
Tav. 1a - Pos. 3	ASTA
Tav. 1a - Pos. 4	PERNO
Tav. 1a - Pos. 5	SNODO
Tav. 1a - Pos. 6	PERNO
Tav. 1a - Pos. 7	PERNO
Tav. 1a - Pos. 8	ASTA
Tav. 1a - Pos. 9	PERNO
Tav. 1a - Pos. 10	BLOCCHETTO

### TAVOLA 2

Tav. 2 - Pos. 1	PIANALE (I.M.)
Tav. 2 - Pos. 2	FERRO A U (I.M.)
Tav. 2 - Pos. 2A	FERRO A U (I.M.)
Tav. 2 - Pos. 3	MOLLA A COMPRESIONE

Tav. 2 - Pos. 3A	MOLLA A COMPRESSIONE
Tav. 2 - Pos. 4	VITE REGOLAZIONE PIANALE
Tav. 2 - Pos. 5	CARTER POSTERIORE
Tav. 2 - Pos. 6	LAMIERA
Tav. 2 - Pos. 7	BASAMENTO PRESSA
Tav. 2 - Pos. 8	PIASTRINA
Tav. 2 - Pos. 9	BLOCCHETTO SNODO
Tav. 2 - Pos. 10	RONDELLA
Tav. 2 - Pos. 11	GHIERA PORTA CUSCINETTO
Tav. 2 - Pos. 12	CUSCINETTO
Tav. 2 - Pos. 13	STAFFA
Tav. 2 - Pos. 14	SPINA CONICA
Tav. 2 - Pos. 15	GHIERA DI FISSAGGIO
Tav. 2 - Pos. 16	PERNO BRACCIO
Tav. 2 - Pos. 17	MOLLA
Tav. 2 - Pos. 18	PANNELLO
Tav. 2 - Pos. 19	DISTANZIALE
Tav. 2 - Pos. 20	PIEDINO IN GOMMA
Tav. 2 - Pos. 21	BLOCCO CENTRALE MOBILE
Tav. 2 - Pos. 22	LEVA APERTURA
Tav. 2 - Pos. 23	POMOLO
Tav. 2 - Pos. 24	ATTACCO LEVA
Tav. 2 - Pos. 25	MASCHERA REGOLAZIONE PRESSIONE
Tav. 2 - Pos. 26	GHIERA
Tav. 2 - Pos. 27	VITE REGOLAZIONE PRESSIONE
Tav. 2 - Pos. 28	DISTANZIALE
Tav. 2 - Pos. 29	GOMMINO
Tav. 2 - Pos. 30	RONDELLA
Tav. 2 - Pos. 31	VITE REGOLAZIONE
Tav. 2 - Pos. 32	CARTER INTERNO ANTERIORE
Tav. 2 - Pos. 33	PERNO
Tav. 2 - Pos. 34	PERNO BLOCCO MOBILE

### TAVOLA 3

Tav. 3 - Pos. 1	INTERRUTTORE
Tav. 3 - Pos. 2	FUSIBILE <b>(I.M.)</b>
Tav. 3 - Pos. 3	TERMOREGOLATORE
Tav. 3 - Pos. 4	FUSIBILE
Tav. 3 - Pos. 5	TEMPORIZZATORE
Tav. 3 - Pos. 6	ZOCCOLO TERMOREGOLATORE
Tav. 3 - Pos. 7	ZOCCOLO TEMPORIZZATORE
Tav. 3 - Pos. 8	BASSETTA IMPIANTO ELETTRICO
Tav. 3 - Pos. 9	MORSETTIERA <b>(I.M.)</b>
Tav. 3 - Pos. 10	PORTA FUSIBILE
Tav. 3 - Pos. 11	RELÉ DI POTENZA <b>(I.M.)</b>
Tav. 3 - Pos. 12	STAFFA DI FISSAGGIO ADESIVA <b>(I.M.)</b>
Tav. 3 - Pos. 13	FILO DI TERRA TERMICA
Tav. 3 - Pos. 14	CAVI ELETTRICI RESISTENZE <b>(I.M.)</b>
Tav. 3 - Pos. 15	TERMOCOPPIA FE-CO
Tav. 3 - Pos. 16	QUADRO ALIMENTAZIONE ELETTRICA <b>(I.M.)</b>
Tav. 3 - Pos. 17	PORTA FUSIBILI <b>(I.M.)</b>
Tav. 3 - Pos. 18	MORSETTO DI TERRA
Tav. 3 - Pos. 19	MICRO COMPLETO DI PROTEZIONE
Tav. 3 - Pos. 20	STAFFA REGOLAZIONE MICRO

**I****AVVERTENZE**

- NB: La dicitura **I.M.** indica che il pezzo varia in funzione al modello di pressa, quindi indicare per codesti articoli il modello della pressa:
- In caso di richiesta pezzi di ricambio vi preghiamo indicare:
  - Modello pressa
  - Numero di matricola pressa
  - Codice articolo
  - Voltaggio
- Riguardo i componenti elettrici indicare anche la sigla posta sullo strumento da sostituire.

**GB****WARNINGS**

- NB: **I.M.** indicates that the piece varies depending on the model of press, therefore for these items indicate the model of the press:
- When ordering spare parts please indicate:
  - Model of press
  - Registration number of press
  - Item code
  - Voltage
- Regarding electrical components, indicate the id code on the item which needs to be replaced.

**F****AVERTISSEMENT**

- NB: Les lettres **I.M.** indiquent que la pièce varie en fonction du modèle de presse. Par conséquent, veuillez indiquer, pour ces articles, le modèle de la presse.
- Pour les demandes de pièces de rechange, veuillez indiquer :
  - Le modèle de la presse
  - Le numéro de série de la presse
  - Le code de l'article
  - Le voltage
- Pour les composants électriques, veuillez indiquer également le sigle figurant sur la pièce à remplacer.

**D****WICHTIGE HINWEISE**

- Hinweis: die Angabe **IM.** bedeutet, daß sich der Preis je nach Maschinenmodell ändert. Für diese Artikel ist daher die Angabe des betreffenden Modells erforderlich:
- Bei Ersatzteilbestellungen bitten wir um die Mitteilung folgender Daten:
  - Maschinenmodell
  - Herstellungsnummer der Maschine
  - Artikelnummer
  - Spannung
- Bei der Bestellung von elektrischen Komponenten ist auch die auf dem auszuwechselnden Gerät stehende Bezeichnung anzugeben.

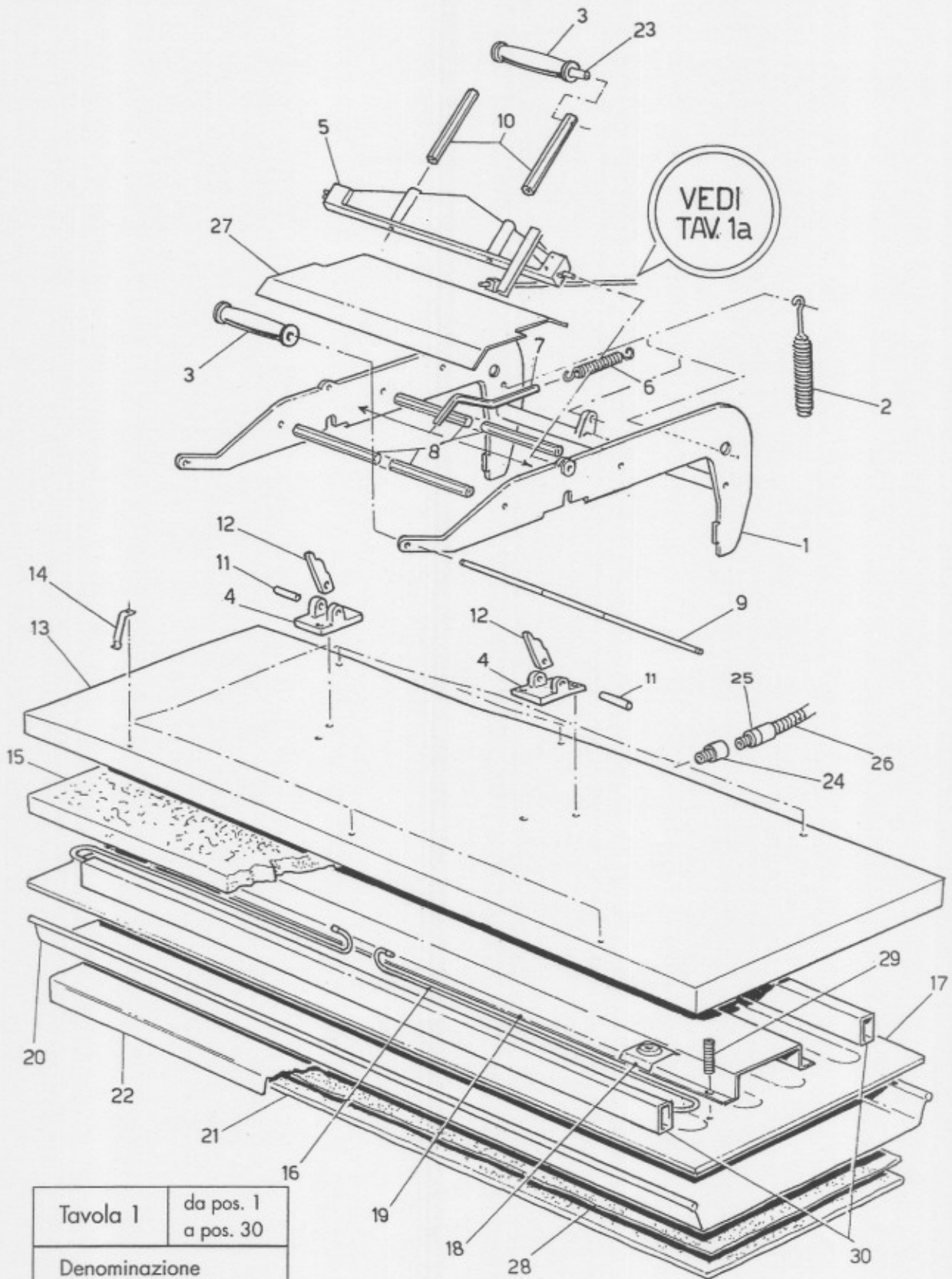


Tavola 1	da pos. 1 a pos. 30
Denominazione SUPER MANUALE PROFESSIONAL	

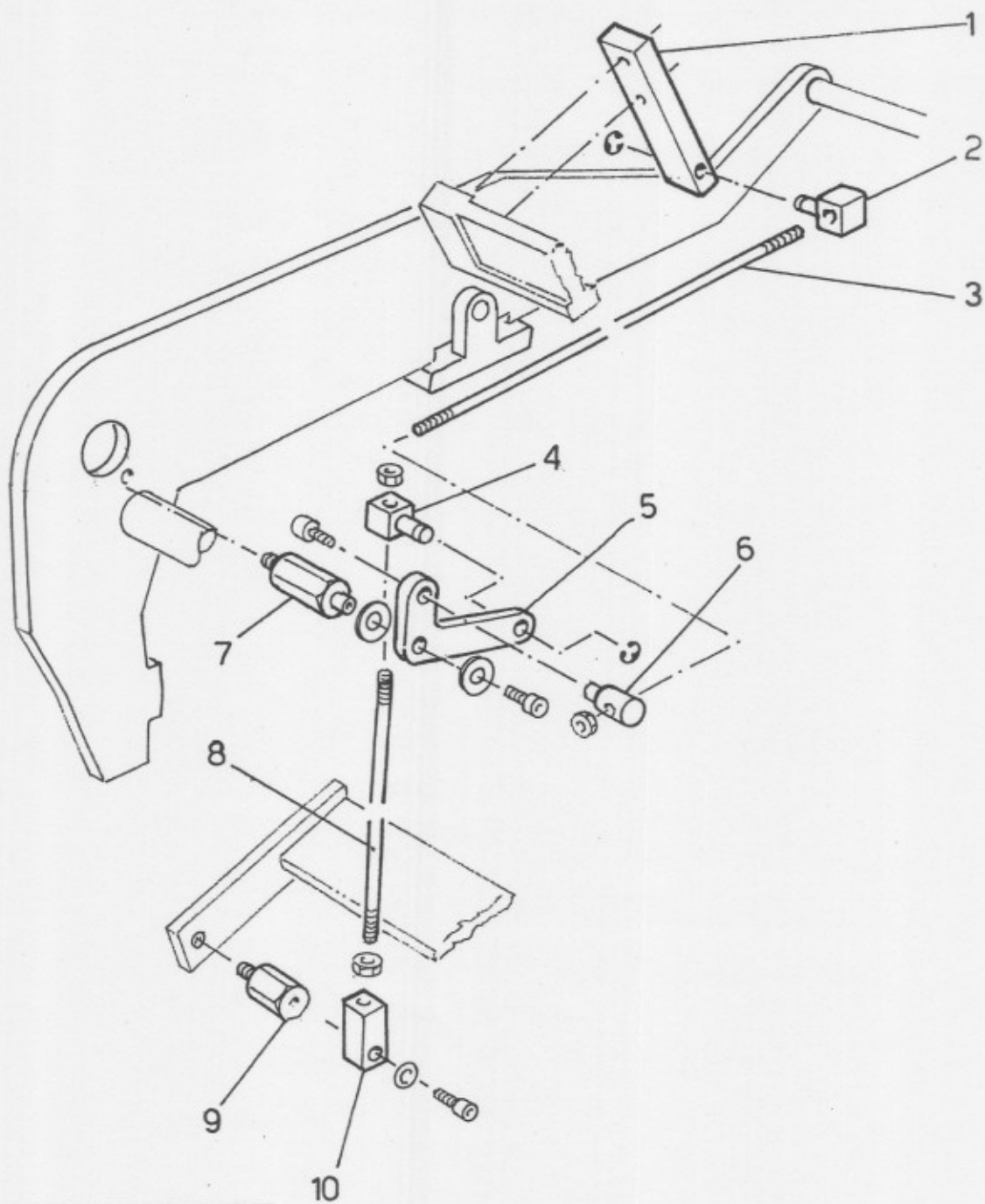


Tavola 1a	da pos. 1 a pos. 10
Denominazione SUPER MANUALE PROFESSIONAL	



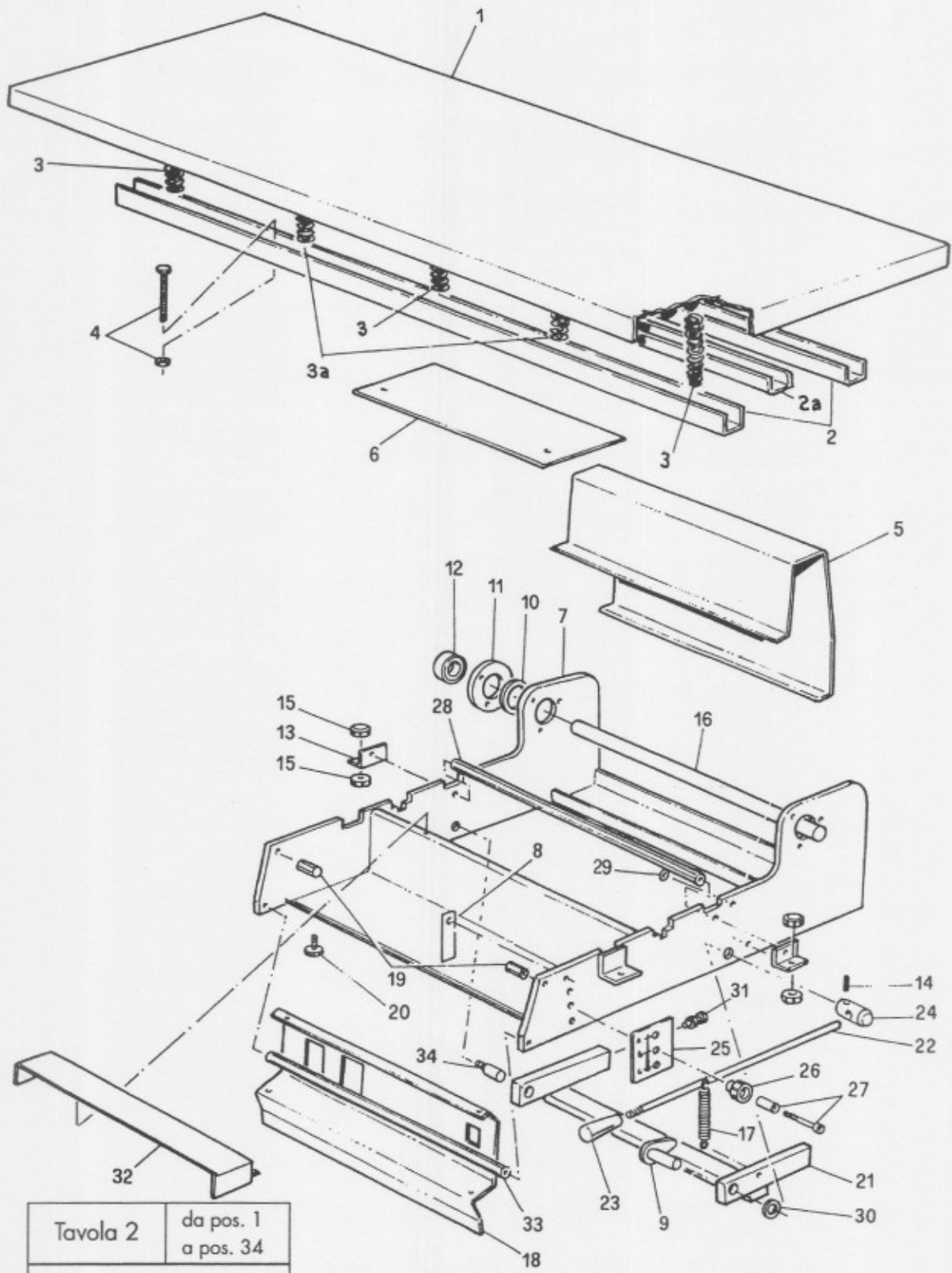


Tavola 2	da pos. 1 a pos. 34
Denominazione SUPER MANUALE PROFESSIONAL	

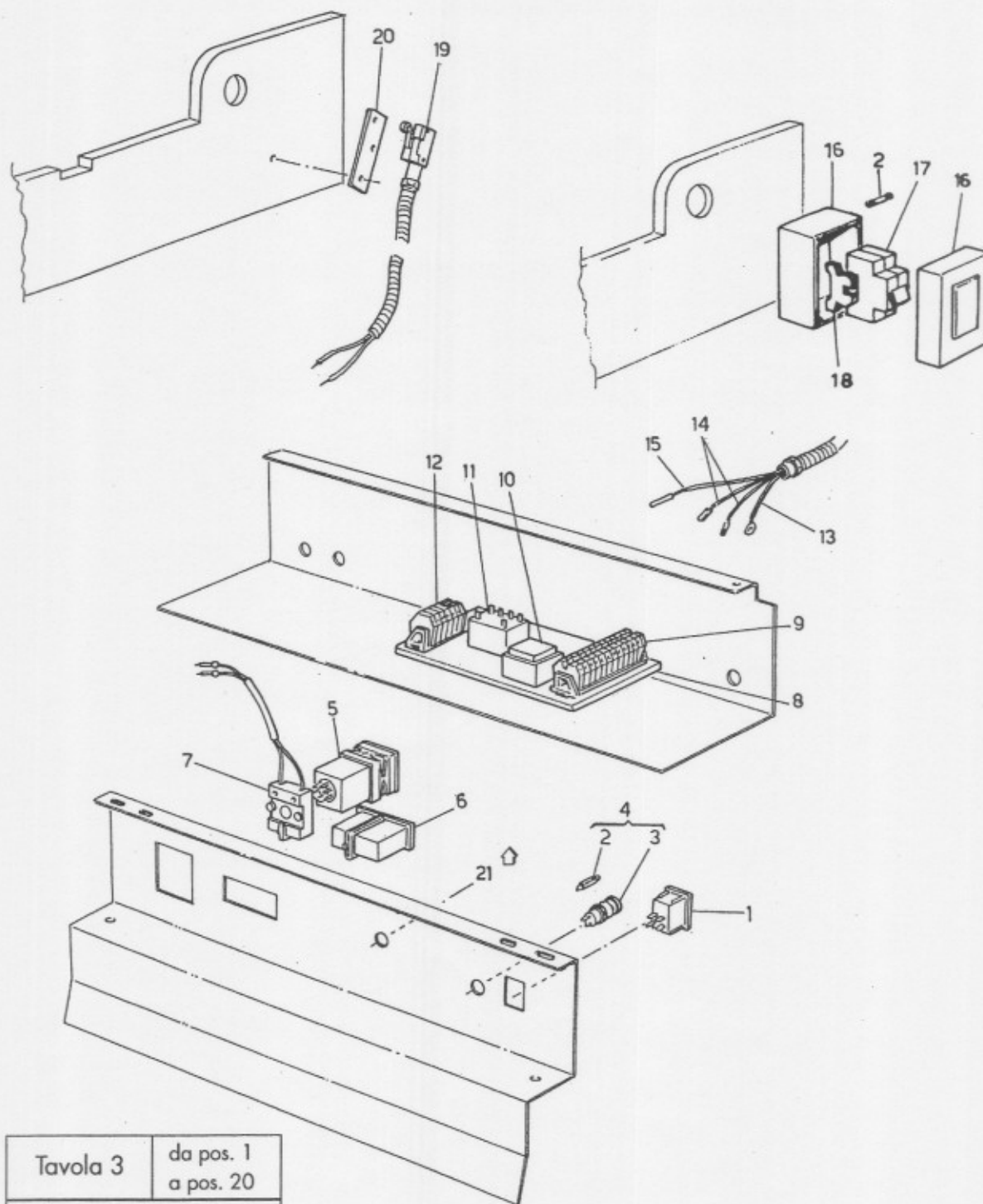


Tavola 3

da pos. 1  
a pos. 20Denominazione  
SUPER MANUALE  
PROFESSIONAL

## I DATI TECNICI

MODELLO	PIANO DI LAVORO cm	TENSIONE Volt	FREQUENZA Hz.	POTENZA Kw	CORRENTE ASSORBITA A	TEMPERATURA C°	TEMPO Sec.	PRESSIONE gr./cm <sup>2</sup>	DIMENSIONI cm	PESO NETTO Kg.	PRESSIONE MASSIMA Kg. PIANO DI LAVORO
SMP55	55x40	230/400	50/60	2	9.6	0°/200°	0"/99"	0/450	55x70x60 h	60	1000
SMP55T	55x40	230/400	50/60	2	9.6	0°/200°	0"/99"	0/450	55x70x60 h	60	1000
SMP60	60x20	230/400	50/60	1.5	7.4	0°/200°	0"/99"	0/1000	90x70x60 h	60	1200
SMP90	90x40	230/400	50/60	2.25	11.6	0°/200°	0"/99"	0/300	90x70x60 h	70	1000
SMP98	90x48	230/400	50/60	2.70	13.7	0°/200°	0"/99"	0/250	90x70x60h	80	1000
SMP115	115x40	230/400	50/60	3	14.8	0°/200°	0"/99"	0/350	115x70x60 h	80	1600
SMP120	120x48	230/400	50/60	3.60	17.10	0°/200°	0"/99"	0/300	120x70x60 h	95	1600
SMP1255	120x55	230/400	50/60	3.60	17.10	0°/200°	0"/99"	0/300	120x75x60 h	105	2000
SMP130	130x50	230/400	50/60	3.60	17.10	0°/200°	0"/99"	0/300	130x75x60 h	105	2000

## GB TECHNICAL DATA

MODEL	WORK SURFACE cm	VOLTAGE Volt	FREQUENCY Hz.	POWER Kw	CURRENT ABSORBED A	TEMPERATURE C°	TIME Sec.	PRESSURE gr./cm <sup>2</sup>	DIMENSIONS cm	NET WEIGHT Kg.	MAXIMUM PRESSURE Kg. WORK SURFACE
SMP55	55x40	230/400	50/60	2	9.6	0°/200°	0"/99"	0/450	55x70x60 h	60	1000
SMP55T	55x40	230/400	50/60	2	9.6	0°/200°	0"/99"	0/450	55x70x60 h	60	1000
SMP60	60x20	230/400	50/60	1.5	7.4	0°/200°	0"/99"	0/1000	90x70x60 h	60	1200
SMP90	90x40	230/400	50/60	2.25	11.6	0°/200°	0"/99"	0/300	90x70x60 h	70	1000
SMP98	90x48	230/400	50/60	2.70	13.7	0°/200°	0"/99"	0/250	90x70x60h	80	1000
SMP115	115x40	230/400	50/60	3	14.8	0°/200°	0"/99"	0/350	115x70x60 h	80	1600
SMP120	120x48	230/400	50/60	3.60	17.10	0°/200°	0"/99"	0/300	120x70x60 h	95	1600
SMP1255	120x55	230/400	50/60	3.60	17.10	0°/200°	0"/99"	0/300	120x75x60 h	105	2000
SMP130	130x50	230/400	50/60	3.60	17.10	0°/200°	0"/99"	0/300	130x75x60 h	105	2000

## F CARACTÉRISTIQUES TECHNIQUES

MODELE	PLAN DE TRAVAIL cm	TENSION Volt	FREQUENCE Hz.	PUISSANCE Kw	PUISSANCE ABSORBÉE A	TEMPERATURE C°	TEMPS Sec.	PRESSION gr./cm <sup>2</sup>	DIMENSIONS cm	POIDS NET Kg.	PRESSION MAXIMALE Kg. PLAN DE TRAVAIL
SMP55	55x40	230/400	50/60	2	9.6	0°/200°	0"/99"	0/450	55x70x60 h	60	1000
SMP55T	55x40	230/400	50/60	2	9.6	0°/200°	0"/99"	0/450	55x70x60 h	60	1000
SMP60	60x20	230/400	50/60	1.5	7.4	0°/200°	0"/99"	0/1000	90x70x60 h	60	1200
SMP90	90x40	230/400	50/60	2.25	11.6	0°/200°	0"/99"	0/300	90x70x60 h	70	1000
SMP98	90x48	230/400	50/60	2.70	13.7	0°/200°	0"/99"	0/250	90x70x60h	80	1000
SMP115	115x40	230/400	50/60	3	14.8	0°/200°	0"/99"	0/350	115x70x60 h	80	1600
SMP120	120x48	230/400	50/60	3.60	17.10	0°/200°	0"/99"	0/300	120x70x60 h	95	1600
SMP1255	120x55	230/400	50/60	3.60	17.10	0°/200°	0"/99"	0/300	120x75x60 h	105	2000
SMP130	130x50	230/400	50/60	3.60	17.10	0°/200°	0"/99"	0/300	130x75x60 h	105	2000

## D TECHNISCHE DATEN

MODELL	ARBEITSFLÄCHE cm	SPANNUNG Volt	FREQUENZ Hz.	LEISTUNG Kw	STROMAUFNABME A	TEMPERATUR C°	ZEIT Sec.	DRUCK gr./cm <sup>2</sup>	ABMESSUNGEN cm	NETTO GEWICHT Kg.	MAX DRUCK Kg. ARBEITSFLÄCHE
SMP55	55x40	230/400	50/60	2	9.6	0°/200°	0"/99"	0/450	55x70x60 h	60	1000
SMP55T	55x40	230/400	50/60	2	9.6	0°/200°	0"/99"	0/450	55x70x60 h	60	1000
SMP60	60x20	230/400	50/60	1.5	7.4	0°/200°	0"/99"	0/1000	90x70x60 h	60	1200
SMP90	90x40	230/400	50/60	2.25	11.6	0°/200°	0"/99"	0/300	90x70x60 h	70	1000
SMP98	90x48	230/400	50/60	2.70	13.7	0°/200°	0"/99"	0/250	90x70x60h	80	1000
SMP115	115x40	230/400	50/60	3	14.8	0°/200°	0"/99"	0/350	115x70x60 h	80	1600
SMP120	120x48	230/400	50/60	3.60	17.10	0°/200°	0"/99"	0/300	120x70x60 h	95	1600
SMP1255	120x55	230/400	50/60	3.60	17.10	0°/200°	0"/99"	0/300	120x75x60 h	105	2000
SMP130	130x50	230/400	50/60	3.60	17.10	0°/200°	0"/99"	0/300	130x75x60 h	105	2000

Le caratteristiche e i dati contenuti nel presente catalogo sono informativi. La Ditta si riserva di apportare in ogni momento le modifiche che riterrà opportune senza dare alcun preavviso.

Technical details and features are not binding. The manufacturer reserves the right to alter the specification without notice.

Les détails et spécifications techniques nous engagent pas. Le fabricant se réserve le droit de modifier les données surmentionnées sans aucun avis préalable.

Die angegebenen Daten sind nicht bindend, wir behalten uns vor, eventuell nötige Änderungen vorzunehmen.

# eliwell





# IC 912 LX Pt100-TC

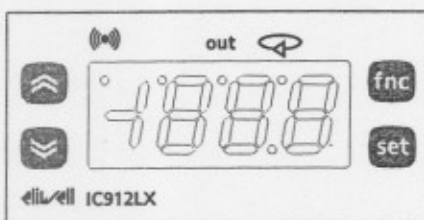
controllore elettronico ad 1 punto di intervento

## INTERFACCIA UTENTE

L'utente dispone di un display e di quattro tasti per il controllo dello stato e la programmazione dello strumento.

### TASTI E MENU

Tasto UP		Scorre le voci del menu Incrementa i valori Programmabile da parametro (par. H31)
Tasto DOWN		Scorre le voci del menu Decrementa i valori Programmabile da parametro (par. H32)
Tasto fnc		Funzione di ESC (uscita) Programmabile da parametro (par. H33)
Tasto set		Accede al Setpoint Accede ai Menu Attiva le funzioni* Conferma i comandi Visualizza gli allarmi (se presenti)





All'accensione lo strumento esegue un Lamp Test; per cinque (5) secondi il display e i leds lampeggiano, a verifica dell'integrità e del buon funzionamento degli stessi; successivamente verrà visualizzata la label "Lod" (loading) per circa dieci (10) secondi. Lo strumento dispone di due Menu principali, il Menu "Stato macchina" e il Menu di "Programmazione".

### ACCESSO ED USO DEI MENU

Le risorse sono organizzate a menu, a cui si accede premendo e subito rilasciando il tasto "set" (menu "Stato macchina") oppure tenendo premuto il tasto "set" per oltre 5 secondi (menu Programmazione).

### LED

Posizione	Funzione associata	Stato
out	Relè 1 (OUT)	ON per relè acceso (eccitato); lampeggiante per ritardo, protezione o attivazione bloccata
	Allarme	ON per allarme attivo; lampeggiante per allarme tacitato
	Soft Start (e impostazione Setpoint)	ON in fase di impostazione Setpoint lampeggiante per funzione Soft Start attiva

Per accedere al contenuto di ciascuna cartella, evidenziata dalla corrispondente label, è sufficiente premere una volta il tasto "set".

A questo punto è possibile scorrere il contenuto di ciascuna cartella, modificarlo o utilizzare le funzioni in essa previste. Non agendo sulla tastiera per più di 15 secondi (time-out) o premendo una volta il tasto "fnc", viene confermato l'ultimo valore visualizzato sul display e si ritorna alla visualizzazione precedente.

### MENU STATO MACCHINA

(Vedi Schema Menu Stato Macchina)

Per entrare nel menu "Stato macchina" premere e rilasciare istantaneamente il tasto "set".

Appare la label "SP1". Con i tasti "UP" e "DOWN" si possono scorrere le altre cartelle contenute nel menu, che sono:

-AL: cartella allarmi (se presenti, esclusi gli errori/guasti sonda);

-SP1: cartella impostazione Setpoint 1.

#### Impostazione Setpoint 1

Entrare nel menu "Stato macchina" premere e rilasciare istantaneamente il tasto "set". Appare la label della cartella "SP1".

Per visualizzare il valore del Setpoint 1 premere nuovamente il tasto "set".

Il valore del Setpoint appare sul display. Per variare il valore del Setpoint 1 agire, entro 15 secondi, sui tasti "UP" e "DOWN".

Se il parametro LOC = y non è possibile modificare i Setpoint.

#### Allarme in corso

Se vi è una condizione di allarme, entrando nel menu "Stato macchina" appare la label della cartella "AL" (vedi sezione "Diagnostica").

### MENU DI PROGRAMMAZIONE

(Vedi Schema Menu Programmazione)

#### 1) Visualizzazione parametri livello 1

Per entrare nel menu "Programmazione" premere per oltre 5 secondi il tasto "set".

Se previsto verrà richiesta la PASSWORD di accesso di livello 1 (vedi parametro "PA1")

e (se inserita la password corretta) successivamente appare la label della prima cartella. Se la password è errata il display visualizzerà di nuovo la label PA1.

Per scorrere le altre cartelle agire sui tasti "UP" e "DOWN"; le cartelle visualizzeranno tutti e solo i par. di livello 1.

**NOTA: a questo livello i parametri di livello 2 NON sono visibili, anche se NON protetti da password)**

#### 2) Visualizzazione parametri livello 2

Entrati nel Menu Programmazione, accedere alla cartella "Cnf", scorrere i parametri fino ad incontrare la label PA2. Premendo il tasto "set" si accederà alla visualizzazione di tutti e solo i parametri di livello 2 ed appare la label della prima cartella del menu programmazione.

I parametri di livello 2 possono essere protetti da una seconda password (vedi parametro "PA2" all'interno della cartella "dis", da non confondere con la label PA2 all'interno della cartella "Cnf"). Se prevista, i parametri di livello 2 sono nascosti all'utente; verrà richiesta la PASSWORD di accesso di livello 2 all'ingresso della cartella "Cnf" e (se inserita la password corretta) successivamente appare la label della prima cartella del menu programmazione. **NOTA: A questo livello le cartelle visualizzeranno tutti e solo i parametri di livello 2.** Non saranno visibili dunque i parametri di livello 1 se non uscendo dal Menu programmazione e ripetendo la procedura 1).

Per entrare all'interno della cartella premere "set". Appare la label del primo parametro visibile.

Per scorrere gli altri parametri usare i tasti "UP" e "DOWN", per modificare il parametro premere e rilasciare "set" quindi impostare il valore voluto con i tasti "UP" e "DOWN" e confermare con il tasto "set" passare quindi al parametro successivo.

**NOTA: E' consigliato spegnere e riaccendere lo strumento ogniqualvolta si modifichi la configurazione dei parametri per prevenire malfunzionamenti sulla configurazione e/o temporizzazioni in corso.**

### \*CARTELLA FUNZIONI Fnc

All'interno della cartella Fnc (ultima cartella visibile dal Menu di Programmazione, livello 1) sono disponibili le seguenti funzioni attivabili mediante il tasto "set"

In caso di spegnimento dello strumento le label delle funzioni torneranno allo stato di default.

# eliwell





# IC 912 LX Pt100-TC

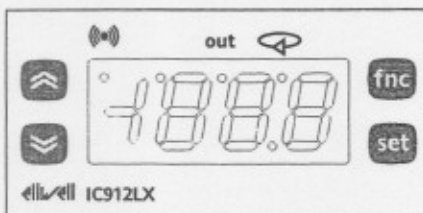
electronic controller with single output

## USER INTERFACE

The user has a display and four keys for controlling status and programming of the instrument.

### KEYS AND MENUS

UP key		Scrolls through the menu items Increases the values Can be set by parameter (par. H31)
DOWN key		Scrolls through the menu items Decreases the values Can be set by parameter (par. H32)
fnc key		ESC function (exit) Can be set by parameter (par. H33)
set key		Accesses the setpoint Accesses the menus Activates the functions* Confirms the commands Displays the alarms (if active)



At start-up the instrument performs a Lamp Test; for five (5) seconds the display and the leds blink, in order to verify their integrity and correct operation; afterwards it will appear the label "Lod" (Loading) for ten (10) seconds. The instrument has two main menus: the "Machine Status" and "Programming" menu.

### ACCESSING AND USING MENUS

Resources are arranged in a menu, which can be accessed by pressing and quickly releasing the "set" key ("Machine Status" menu) or by holding down the "set" key for more than 5 seconds ("Programming" menu).

To access the contents of each folder, indicated by the relevant label, just press the

"set" key once.

You can now scroll through the contents of each folder, modify it or use its functions. If you do not use the keyboard for over 15 seconds (time-out) or if you press the "fnc" key once, the last value shown on the display is confirmed and you return to the previous screen mask.

### MACHINE STATUS MENU

#### (See Machine Status Menu Diagram)

To access the "Machine Status" menu press and quickly release the "set" key. The label "SP1" appears.

By using the "UP" and "DOWN" keys you can scroll through the other folders in the menu:

- AL: alarm folder (if alarms present, except for faulty probe/probe error;
- SP1: Setpoint 1 setting folder.

#### Setpoint 1 Setting

Access the "Machine Status" menu by pressing and quickly releasing the "set" key. The label of the "SP1" folder appears. To display the Setpoint 1 value press the "set" key again.

The value appears on the display.

To change the Setpoint 1 value, use the "UP" and "DOWN" keys within 15 seconds.

If the parameter is LOC = y the Setpoint cannot be changed.

#### Alarm on

If an alarm condition exists, when accessing the "Machine Status" menu the "AL" folder label appears (see the "Diagnostics" section).

### PROGRAMMING MENU

#### (See Programming Menu Diagram)

#### 1) Level 1 Parameters

To access the "Programming" menu, press the "set" key for more than 5 seconds. If specified, the level 1 access PASSWORD will be requested (see parameter "PA1") and (if the password is correct) the label of the first folder will follow. If the password is wrong, the display will show the PA1 label again.

To scroll other folders, use the "UP" and "DOWN" keys; the folders contain only the level 1 parameters.

**NOTE: At this point level 2 parameters are NOT visible, even if they aren't protected by password.**

#### 2) Level 2 Parameters

In the Programming Menu go into the "CnF" folder, scroll all the parameter until you reach the PA2 label. By pressing and releasing the "set" button you will enter to level 2 parameters and the label of the first folder in the programming menu will follow.

The level 2 parameters may be protected by a second password (see "PA2" parameter inside "dis" folder, not to be confused with PA2 label inside "CnF" folder.

If specified, level 2 parameters are hidden to user; accessing the "CnF" folder the level 2 access PASSWORD will be requested and (if the correct password is entered) the label of the first folder in the programming menu will follow.

**NOTE: At this point you will see only level 2 parameters.**



Level 1 parameters will NOT be visible; to reach them you shall exit the Programming Menu and re-entry the Programming Menu section (see step 1). To enter the folder, press "set". The label of the first visible parameter appears. To scroll through the other parameters, use the "UP" and "DOWN" keys; to change the parameter, press and release "set", then set the desired value using the "UP" and "DOWN" keys, and confirm with the "set" key. Move to the next parameter.

**PLEASE NOTE:** It is suggested to switch-off and switch-on again the instrument everytime it is changed the configuration of the parameters: this prevents malfunctioning on regulation and delay time occurring.

#### \*FOLDER FUNCTIONS Fnc

Inside Fnc folder (last folder visible from Programming Menu, level 1) there are available the following functions: (enable them with the "set" button).

### LED

Position	Related Function	Status
out	Relay 1 (OUT)	ON for relay on; blinking for delay, locked protection or activation
	Alarm	ON when the alarm is enabled; blinking when the alarm is silenced
	Soft Start (and Setpoint setting)	ON when setting Setpoint; blinking when Soft Start is enabled;

Function	Label function	Label function
	ENABLED	DISABLED
Soft Start	SoN	SoF**
Reduced Set	OSP	SP**
Activation stopped	bon**	boF
Stand-by	on**	oF
Maintenance required	Atn	AtF**

**NOTE:** In this case the label UnP will be shown (blinking)  
\*\*default

**eliwell**



# IC 912 LX Pt100-TC

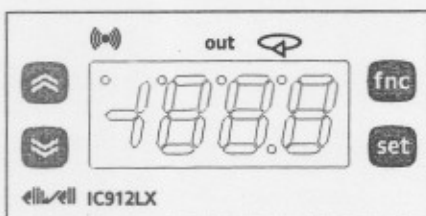
régulateur électronique à point d'intervention unique

## INTERFACE UTILISATEUR

L'utilisateur dispose d'un afficheur et de quatre touches pour le contrôle de l'état et de la programmation de l'instrument.

### TOUCHES ET MENU

Touche UP		Fait défiler les rubriques du menu Augmente les valeurs Programmable à partir du paramètre (par. H31)
Touche DOWN		Fait défiler les rubriques du menu Diminue les valeurs Programmable à partir du paramètre (par. H32)
Touche fnc		Fonction de ECHAP (sortie) Programmable à partir du paramètre (par. H33)
Touche set		Accède au Point de consigne Accède aux Menus Active les fonctions* Confirme les commandes Visualise les alarmes (si elles sont présentes)



Lors de la mise sous tension, l'instrument procède à un Lamp Test ; pendant quelques secondes, l'afficheur et les Leds clignotent, afin de vérifier que celles-ci sont intactes et en bon état de fonctionnement. L'instrument dispose de deux Menus principaux, le Menu "Etat machine" et le Menu "Programmation".

### ACCES ET UTILISATION DES MENUS

Les ressources sont organisées sous la forme d'un menu auquel on accède en tenant enfoncée et en relâchant immédiatement la touche "set" (menu "Etat machine") ou en appuyant sur la touche "set" pendant plus de 5 secondes (menu "Programmation"). Pour accéder au contenu de chaque répertoire, mis en évidence par l'étiquette correspondante, il suffit d'appuyer une fois sur la

touche "set". A ce stade, il est possible de faire défiler le contenu de chaque répertoire, de le modifier ou d'utiliser les fonctions qui y sont prévues. En s'abstenant d'agir sur le clavier pendant plus de 15 secondes (time-out) ou en appuyant une fois sur la touche "fnc", on confirme la dernière valeur visualisée sur l'afficheur et on en revient à la visualisation précédente.

### MENU ETAT MACHINE

#### (Voir Schéma Menu Etat Machine)

Pour entrer dans le menu "Etat machine", il faut enfoncer et relâcher instantanément la touche "set". L'étiquette "SP1" est affichée. A l'aide des touches "UP" et "DOWN", il est possible de faire défiler les autres répertoires contenus dans le menu, ces derniers étant :  
-AL: répertoire des alarmes (si présentes, à l'exclusion des erreurs/pannes sonde);  
-SP1: répertoire programmation Point de consigne 1.

#### Configuration du Point de consigne 1

Pour entrer dans le menu "Etat machine", il faut enfoncer et relâcher instantanément la touche "SET". L'étiquette du répertoire "SP1" apparaît. Pour visualiser la valeur du Point de consigne 1, appuyer à nouveau sur la touche "set". La valeur du Point de consigne apparaît sur l'afficheur. Pour faire varier la valeur du Point de consigne 1, il faut agir, dans les 15 secondes qui suivent, sur les touches "UP" et "DOWN". Si le paramètre LOC = y, il n'est pas possible de modifier les Points de consigne.

#### Alarmes en cours

Si on se trouve sous une situation d'alarme, en entrant dans le menu "Etat machine", l'étiquette du répertoire "AL" apparaît (voir section "Diagnostic").

### MENU DE PROGRAMMATION

#### (Voir Schéma Menu Programmation)

**1) Affichage des paramètres de niveau 1**  
Pour entrer dans le menu "Programmation", appuyer pendant 5 secondes sur la touche "set". Si prévu, le système demandera le MOT DE PASSE d'accès de niveau 1 (voir paramètre "PA1") et (si le mot de passe cor-

rect est entré) affichera l'étiquette du premier répertoire. Si le mot de passe est erroné, l'afficheur visualisera de nouveau l'étiquette PA1. Pour parcourir les autres répertoires, agir sur les touches "UP" et "DOWN"; les répertoires afficheront uniquement l'ensemble des paramètres de niveau 1.

**NOTE : à ce niveau, les paramètres de niveau 2 NE sont PAS visibles, même s'ils NE sont PAS protégés par mot de passe)**

#### 2) Affichage des paramètres de niveau 2

Après être entré dans le Menu Programmation, accéder au répertoire "Cnf", faites défiler les paramètres jusqu'à l'étiquette PA2. En appuyant sur la touche "set", il sera possible d'accéder à l'affichage exclusif de l'ensemble des paramètres de niveau 2 : le système visualisera l'étiquette du premier répertoire du menu programmation.

Les paramètres de niveau 2 peuvent être protégés par un deuxième mot de passe (voir paramètre "PA2" à l'intérieur du répertoire "dis", à ne pas confondre avec l'étiquette PA2 à l'intérieur du répertoire "Cnf"). Si prévu, les paramètres de niveau 2 sont dissimulés à l'utilisateur ; le système demandera le MOT DE PASSE d'accès de niveau 2 à l'entrée du répertoire "Cnf" et (en cas de mot de passe correct) affichera ensuite l'étiquette du premier répertoire du menu programmation.

**NOTE : A ce niveau, les répertoires afficheront uniquement l'ensemble des paramètres de niveau 2.**



Pour pouvoir visualiser les paramètres de niveau 1, il sera par conséquent nécessaire de quitter le menu Programmation et répéter la procédure 1). Pour entrer à l'intérieur du répertoire, appuyer sur la touche "set". L'afficheur visualise l'étiquette du premier paramètre visible. Pour faire défiler les autres paramètres, utiliser les touches "UP" et "DOWN"; pour modifier le paramètre, enfoncer et relâcher la touche "set", programmer ensuite la valeur voulue à l'aide des touches "UP" et "DOWN" et confirmer avec la touche "set", passer ensuite au paramètre suivant.

**NOTE : Il est recommandé d'éteindre et de rallumer l'instrument lors de chaque modification de la configuration des paramètres afin de prévenir tout dysfonctionnement au niveau de la configuration et/ou des temporisations en cours.**

**\*RÉPERTOIRE FONCTIONS Fnc** Le répertoire Fnc (dernier répertoire visible à partir du Menu de Programmation, niveau 1) proposent les fonctions suivantes, activables à l'aide de la touche "set"

En cas d'extinction du dispositif, les étiquettes des fonctions reprendront leur état par défaut.

### LED

Position	Fonction associée	Etat
sortie	Relais 1 (SORTIE)	ON pour relais allumé (excité); clignotant pour retard, protection ou activation bloquée
	Alarme	ON pour alarme active ; clignotant pour alarme acquittée
	Soft Start (et configuration Point de consigne)	ON en cours de configuration Point de consigne clignotant pour fonction Soft Start active

# eliwell

# IC 912 LX Pt100-TC

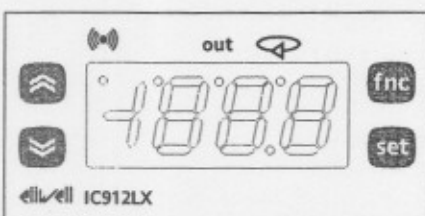
elektronischer Controller mit einem Eingriffspunkt

## BENUTZERSCHNITTSTELLE

Der Benutzer verfügt über einen Display sowie vier Tasten für die Kontrolle des Status und die Programmierung des Instruments.

### TASTEN UND MENÜS

Taste UP		Geht die Menüpositionen durch Hebt die Werte an Über Parameter programmierbar (Abschnitt H31)
Taste DOWN		Geht die Menüpositionen durch Senkt die Werte Über Parameter programmierbar (Abschnitt H32)
Taste fnc		Funktion ESC (Ausgang) Über Parameter programmierbar (Abschnitt H33)
Taste Set		Zugang zum Sollwert Zugang zum Menü Aktiviert die Funktionen* Bestätigt die Befehle Zeigt die Alarme an (falls vorhanden)



Beim Einschalten führt das Instrument einen Lamp Test durch; für fünf (5) Sekunden blinken das Display und die Leds zur Überprüfung des ordnungsgemäßen Zustands; anschließend wird das Label "Lod" (Loading) für ca. 10 Sekunden angezeigt. Das Instrument weist zwei Hauptmenüs auf, das Menü "Maschinenstatus" und das Menü "Programmierung".

### ZUGANG UND BENUTZUNG DER MENÜS

Die Ressourcen sind in Menüs organisiert, zu denen man durch Drücken und sofortiges Loslassen der Taste "Set" (Menü "Maschinenstatus") oder durch Gedrückthalten der Taste "Set" für mehr als 5 Sekunden (Menü "Programmierung") gelangt. Für den Zugang zum Inhalt der einzelnen Registerkarten, die durch das entsprechende

Label gekennzeichnet werden, einfach ein weiteres Mal die Taste "Set" drücken. An diesem Punkt ist es möglich, den Inhalt der einzelnen Registerkarten durchzugehen, ihn zu ändern oder die darauf vorgesehenen Funktionen zu benutzen. Falls die Tastatur für mehr als 15 Sekunden nicht betätigt wird (Timeout) oder falls einmal die Taste "fnc" gedrückt wird, so wird der letzte auf dem Display angezeigte Wert bestätigt und man kehrt zur vorausgehenden Anzeige zurück.

### MENÜ MASCHINENSTATUS

(Siehe Aufbau des Menüs Maschinenstatus)

Zum Aufrufen des Menüs "Maschinenstatus" die Taste "Set" drücken und sofort loslassen. Es erscheint das Label "SP1". Mit den Tasten "UP" und "DOWN" können die übrigen im Menü enthaltenen Registerkarten durchgegangen werden, das heißt:

- AL: Registerkarte Alarme (falls vorhanden, mit Ausnahme der Fehler/Defekte Fühler);
- SP1: Registerkarte Einstellung Sollwert 1.

#### Einstellung Sollwert 1.

Zum Aufrufen des Menüs "Maschinenstatus" die Taste "Set" drücken und sofort loslassen. Es erscheint das Label der Registerkarte "SP1". Zum Anzeigen des Sollwerts 1 erneut die Taste "Set" drücken. Der Sollwert erscheint auf dem Display. Zum Ändern des Sollwerts 1 innerhalb von 15 Sekunden die Tasten "UP" und "DOWN" betätigen. Falls der Parameter LOC = y, so können die Sollwerte nicht geändert werden.

#### Alarm läuft

Falls eine Alarmbedingung vorliegt, so erscheint beim Aufrufen des Menüs "Maschinenstatus" das Label der Registerkarte "AL" (siehe Abschnitt "Diagnose").

### MENÜ PROGRAMMIERUNG

(Siehe Aufbau des Menüs Programmierung)

#### 1) Anzeige der Parameter der Ebene 1

Zum Aufrufen des Menüs "Programmierung" die Taste "Set" für mehr als 5 Sekunden drücken. Falls erforderlich wird das PASSWORD für den Zugang zur Ebene 1 verlangt (siehe Parameter "PA1") und (falls das Password richtig eingegeben wird)

anschließend erscheint das Label der ersten Registerkarte. Falls das Password falsch ist, so erscheint auf dem Display erneut das Label PA1. Zum Durchgehen der übrigen Registerkarten die Tasten "UP" und "DOWN" benutzen; die Registerkarte zeigen ausschließlich alle Parameter der Ebene 1 an.

**ANMERKUNG: Auf dieser Ebene sind die Parameter der Ebene 2 NICHT sichtbar, auch wenn sie NICHT durch ein Password geschützt sind)**

#### 2) Anzeige der Parameter der Ebene 2



Nach dem Aufrufen des Menüs "Programmierung" die Registerkarte "Cnf" öffnen und die Parameter bis zum Label PA2 durchgehen. Beim Drücken der Taste "Set" werden ausschließlich alle Parameter der Ebene 2 angezeigt und es erscheint das Label der ersten Registerkarte des Menüs "Programmierung". Die Parameter der Ebene 2 können durch ein zweites Password geschützt werden (siehe Parameter "PA2" auf der Registerkarte "dis", der nicht mit dem Label PA2 auf der Registerkarte "Cnf" verwechselt werden darf). Falls vorgesehen werden die Parameter der Ebene 2 für den Benutzer versteckt; beim Öffnen der Registerkarte "Cnf" wird das PASSWORD für den Zugang zur Ebene 2 verlangt und (nach der richtigen Eingabe des Passwords) anschließend erscheint das Label der ersten Registerkarte des Menüs "Programmierung".

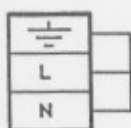
**ANMERKUNG: Auf dieser Ebene werden ausschließlich alle Parameter der Ebene 2 angezeigt.** Die Parameter der Ebene 1 sind daher nicht sichtbar, es sei denn bei Verlassen des Menüs "Programmierung" und Wiederholung des Vorgangs 1).

Zum Öffnen der Registerkarte "Set" drücken. Es erscheint das Label des ersten sichtbaren Parameters. Zum Durchgehen der übrigen Parameter die Tasten "UP" und "DOWN" benutzen, zum Ändern des Parameters die "Set" drücken und sofort wieder loslassen, den gewünschten Wert mit den Tasten "UP" und "DOWN" einstellen und dann mit der Taste "set" bestätigen und zum nächsten Parameter übergehen. **ANMERKUNG: Es wird empfohlen, das Instrument immer aus- und wieder einzuschalten, wenn die Konfigurierung der Parameter geändert worden ist, um Funktionsstörungen der Konfigurierung und/oder der laufenden Zeitsteuerung zu vermeiden.**

**\*REGISTERKARTE FUNKTIONEN Fnc** Auf der Registerkarte Fnc (letzte sichtbare Registerkarte des Menüs "Programmierung, Ebene 1) sind die folgenden Funktionen verfügbar, die mit der Taste "Set" aufgerufen werden

### LED

Position	Zugeordnete Funktion	Status
out	Relais 1 (OUT)	ON für Relais an (erregt); blinkend für verzögert, Schutz oder Aktivierung blockiert
	Alarm	ON für Alarm aktiv; für Alarm stummgeschaltet
	Soft Start (und Einstellung des Sollwerts)	ON in der Phase der Einstellung des Sollwerts blinkend für Funktion Soft Start aktiv



L+N - 50/60Hz - 230V

MOD. PRESSA	SMP 55	SMP 55T	SMP 60	SMP 90	SMP 98	SMP 115	SMP 120	SMP 1255	SMP 130
P(W)	2000W	2000W	1500W	2250W	2700W	3000W	3600W	3600W	3600W
INT. AUT.	16A	10A	16A	16A	16A	16A	20A	20A	20A
NUMERO RESISTENZE	5 x 400W	5 x 400W	3 x 500W	5 x 450W	6 x 450W	5 x 600W	6 x 600W	6 x 600W	6 x 600W

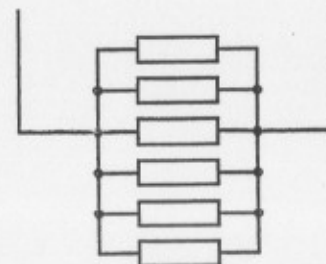
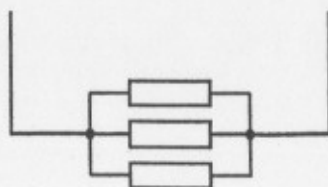
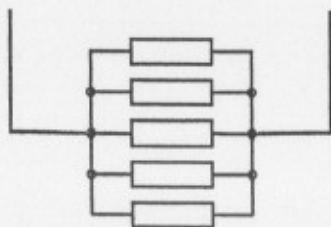
LEGENDA

- SMP317 INTERRUTTORE GENERALE MAGNETOTERMICO (VEDI TABELLA)
- SMP311 RELE' DI POTENZA OMRON - G7L 2A - T - 230Vac - 25A
- SMP310 TRASFORMATORE MONOFASE 230/12V - 3VA
- SMP36 TERMOREGOLATORE ELIWELL IC912/H - 12VAC
- SMP315 TERMOCOPPIA FE.CO. Mtr. 2
- SMP319 MICROINTERRUTTORE ERSCE M3-11-NO+NC
- SMP35 TEMPORIZZATORE b&b-MPR-1-34B - 12VAC
- SMP34 PORTAFUSIBILE
- SMP31 INTERRUTTORE
- SMP39 MORSETTIERA MONOFASE
- SMP312 MORSETTIERA
- SMP321 LAMPADINA

COLLEGAMENTO PIANO RISCALDANTE  
PRESSE MONOFASI  
SUPER MANUALI PROFESSIONAL  
MOD. SMP55 - SMP55T - SMP90 - SMP115

COLLEGAMENTO PIANO RISCALDANTE  
PRESSE MONOFASI  
SUPER MANUALI PROFESSIONAL  
MOD. SMP60

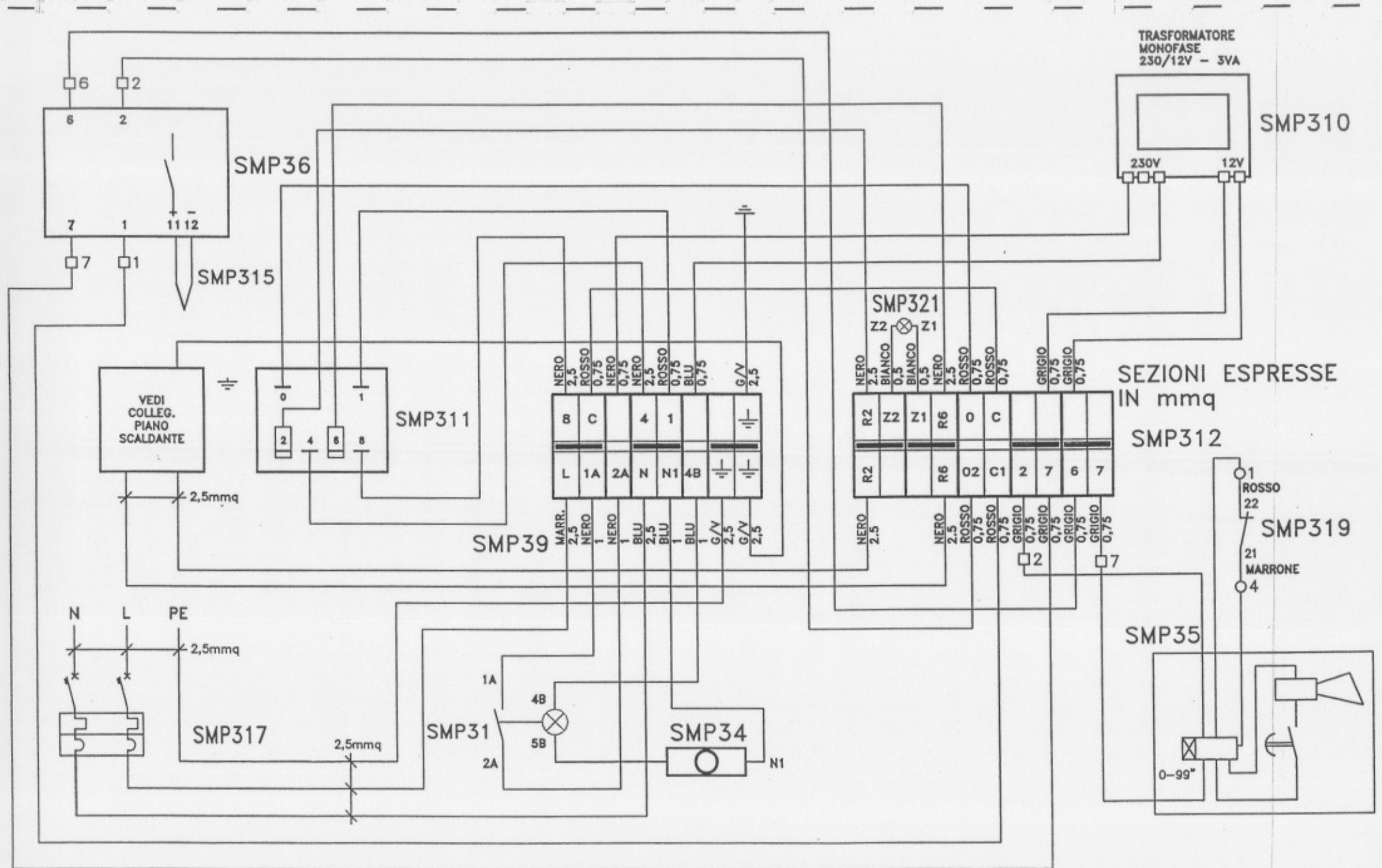
COLLEGAMENTO PIANO RISCALDANTE  
PRESSE MONOFASI  
SUPER MANUALI PROFESSIONAL  
MOD. SMP98 - SMP120 - SMP1255 - SMP130



Mod.	SMP	Emesso	01-10-03	I.P.T.	IMP. ELETTRICO PER PRESSA SUPER MANUALE PROFESSIONAL 230V	Titolo	LEGENDA	N. Connessa					
		Controll.											
FILE		Approv.						N. Disegno	SMP102003230	Foglio	01	Segui	02
		Disegnat.											

A tutela di legge ed esigenze in proposito di questo documento con divieto di riprodurlo, di consegnarlo o di renderlo comunque noto a ditte concorrenti o a terzi senza nostra autorizzazione.





Mod. FILE	<b>SMP</b>	Emesso	01-10-03
		Contr.	
		Approv.	
		Disegnat.	

**I.P.T.**

IMP. ELETTRICO PER PRESSA  
SUPER MANUALE PROFESSIONAL 230V

Titolo:

CIRCUITI

N. Commesso

N. Disegno  
**SMP102003230**

Foglio  
02

Segue  
//



I.P.T.  
Industria Presse Termoadesivi

FROSIO METALLI®  
Commercio Metalli Ferrosi e non Ferrosi

PESENTI & FROSIO®  
Presse per Termoadesivi

**DICHIARAZIONE DI CONFORMITÀ  
DECLARATION OF CONFORMITY  
DÉCLARATION DE CONFORMITÉ  
KONFORMITÄTSERKLÄRUNG**

**I.P.T. INDUSTRIA PRESSE TERMOADESIVI**

Dichiariamo sotto la nostra responsabilità che la pressa:  
Declare, under our sole responsibility, that the press:  
Déclarons sous notre responsabilité exclusive que le presse:  
Erklärt unter ihrer ausschließlichen Verantwortung, daß das in der vorliegenden Erklärung beschriebene press:

Mod. **MT** Mod. **MB** Mod. **MP** Mod. **SMP** Mod. **SS** Mod. **SSA**  
15 38 55 55T 60 90 98 115 115A 120A 130A 120 1255 130  
S ST TF2 TF4  
1 /3 /1-3

con Matricola Nr. with Serial Nr. avec Matricule Nr. mit Matrikelnummer Nr.

**5343-LU7**

al quale questa dichiarazione si riferisce, é conforme ai requisiti di cui alla Direttiva 89/392/CEE.  
to which this declaration refers to, complies to the qualifications of the Directive 89/392/EC.  
faisant l'objet de la présente declaration, est conforme aux prescriptions de la Directive 89/392/EC.  
auf die diese Erklärung sich bezieht, den Erfordernissen der EG - Richtlinien 89/392/EG.

Cormano, 04/10/2007

I.P.T. group s.a.s. del F.lli Frosio & C.  
Costruzioni Elettromeccaniche  
Commercio Metalli

Sede Legale e Stabilimento:  
Via Fabio Filzi, 19/E  
20032 Cormano (Milano)  
Ufficio:  
Via Alemanni, 6  
20095 Cusano Milanino (Milano)  
TEL: +39 (0)2 66301719 ISDN  
FAX: +39 (0)2 66301717  
<http://www.iptpresse.it>  
E-mail: [info@iptpresse.it](mailto:info@iptpresse.it)  
<http://www.frosiometalli.it>  
E-mail: [info@frosiometalli.it](mailto:info@frosiometalli.it)

I.P.T. group s.a.s. del F.lli Frosio & C.  
Costruzioni Elettromeccaniche  
Commercio Metalli

*Frosio Dario*

(Legale Rappresentante della I.P.T.)  
(Legal Representative of I.P.T.)  
(Legal Représentant de la I.P.T.)  
(Gesetzlicher Vertreter der I.P.T.)