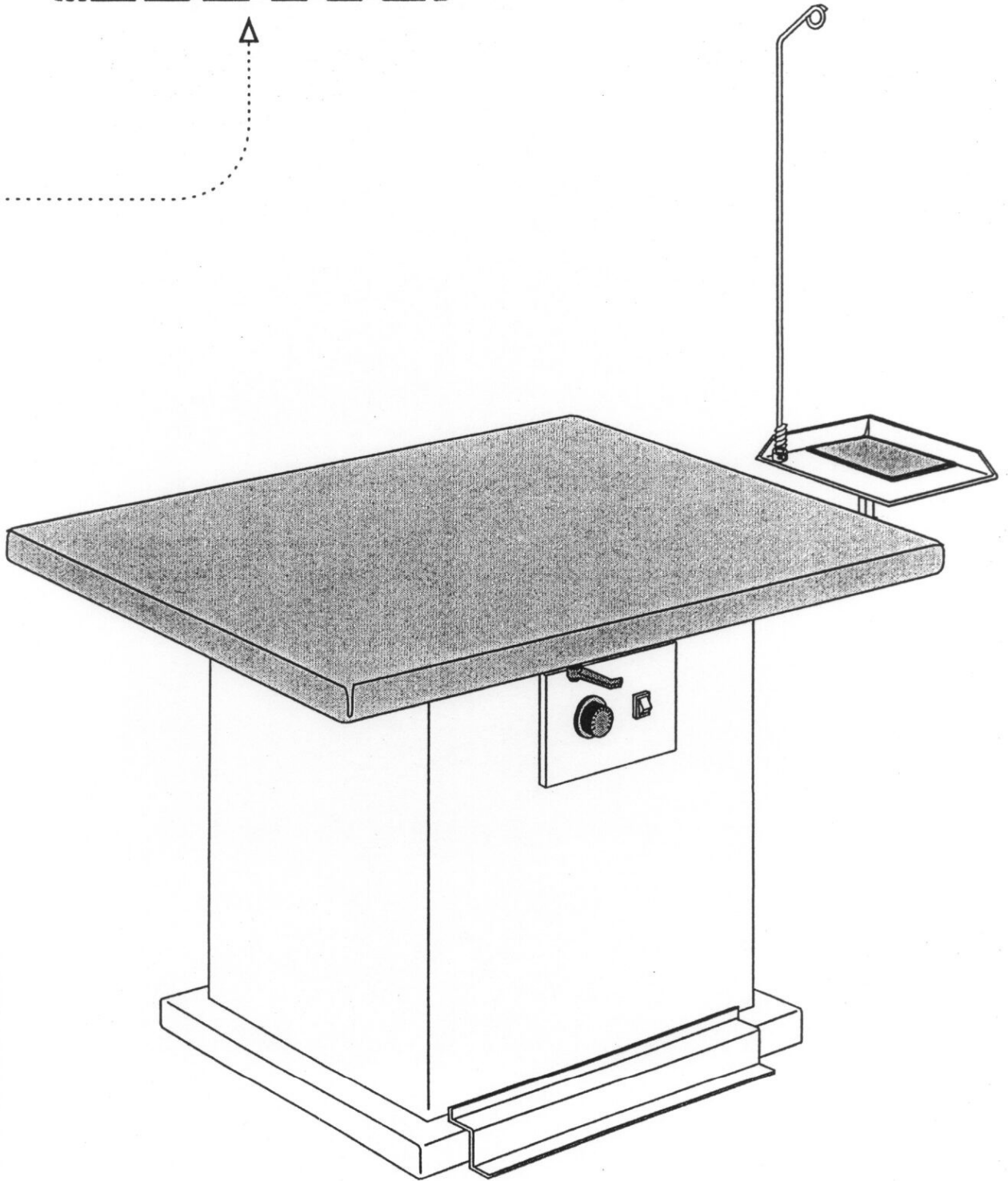


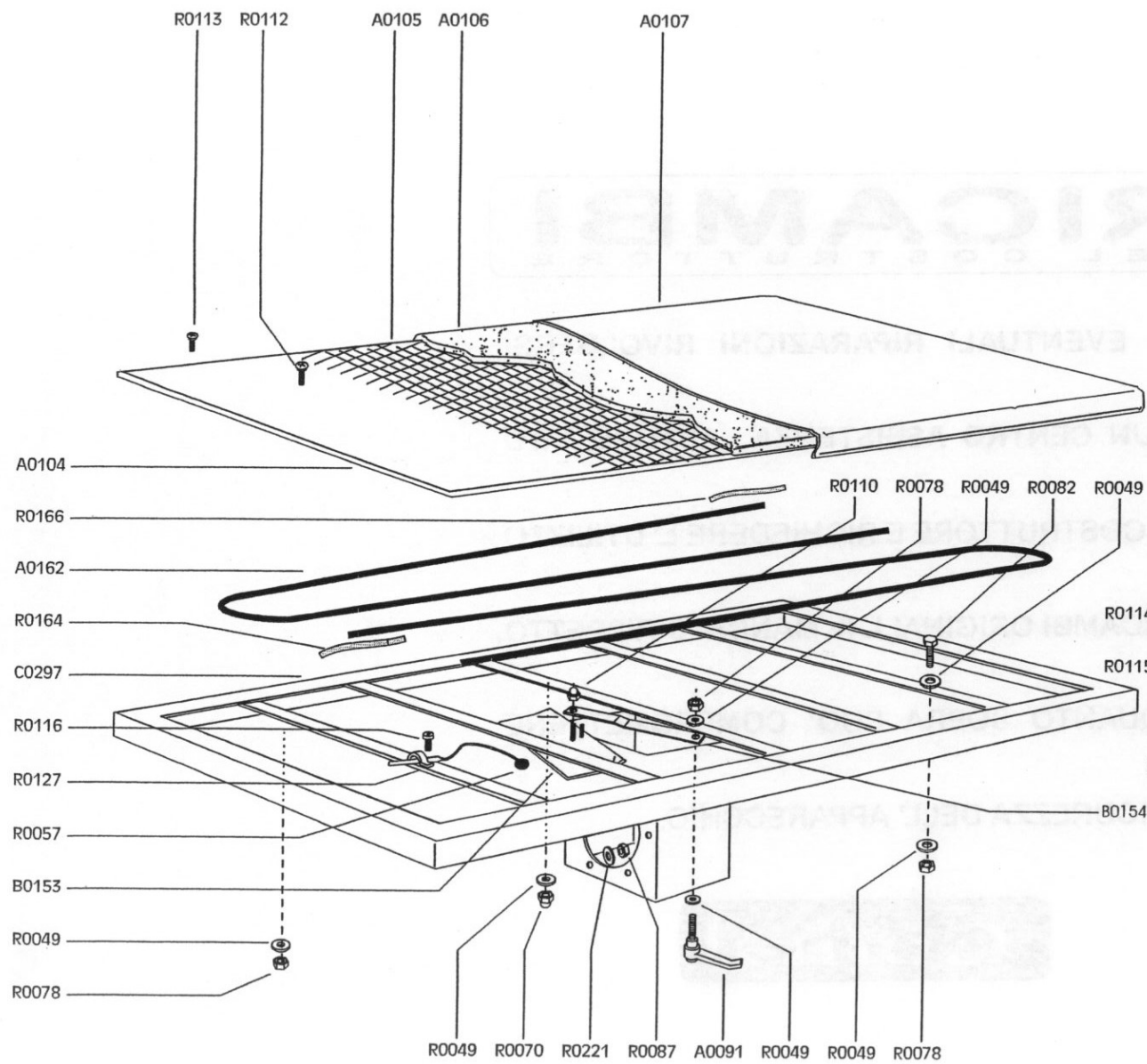
MP-A

(M) (O) (D) (E) (L) (O)

M A N U A L

Comel

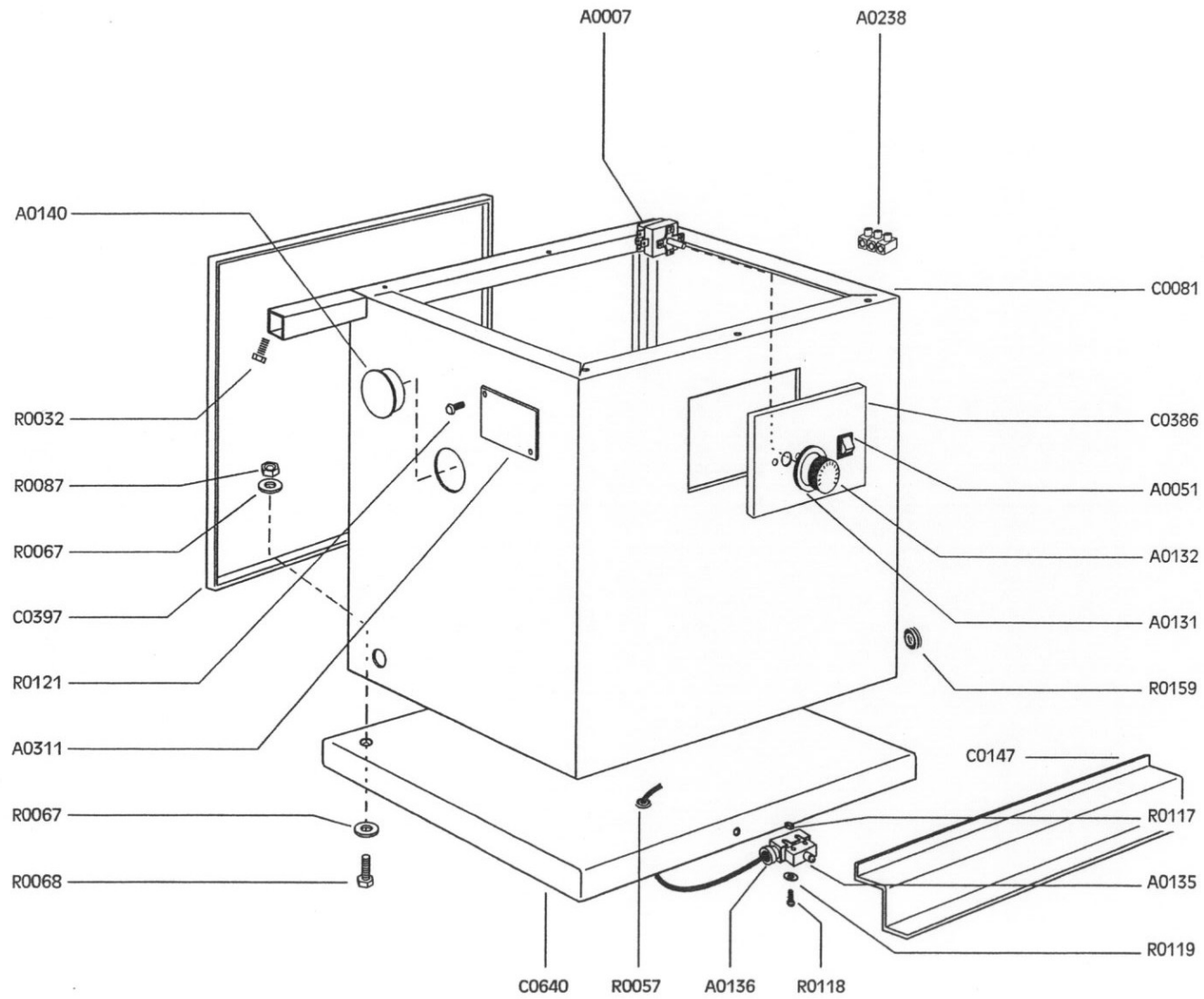




N.	DESCRIZIONE	Q*
A0058	ASTA REGGICAVO	1
A0091	LEVA	1
A0104	PIASTRA FORATA	1
A0105	RETE PIANO	1
A0106	MOLLETTONE	1
A0107	TELO	1
A0112	RIPIANO	1
A0115	SOSTEGNO	1
A0162	RESISTENZA	1
B0031	SOLETTA APPOGGIAFERRO	1
B0060	RACCORDO	1
B0153	VALVOLA	1
B0154	ASTA VALVOLA	1
C0297	PIANO	1
R0032	VITE	2
R0049	RONDELLA	8
R0057	PASSACAVO	1
R0070	DADO	1
R0078	DADO	6
R0082	VITE	4
R0087	DADO	6
R0110	DADO	1
R0111	VITE	1
R0112	VITE	15
R0113	VITE	24
R0114	RONDELLA	1
R0115	DADO	1
R0116	VITE	1
R0127	FERMACAVO	1
R0164	GUAINA	1
R0166	GUAINA	4
R0221	RONDELLA	6

ComelRICAMBI

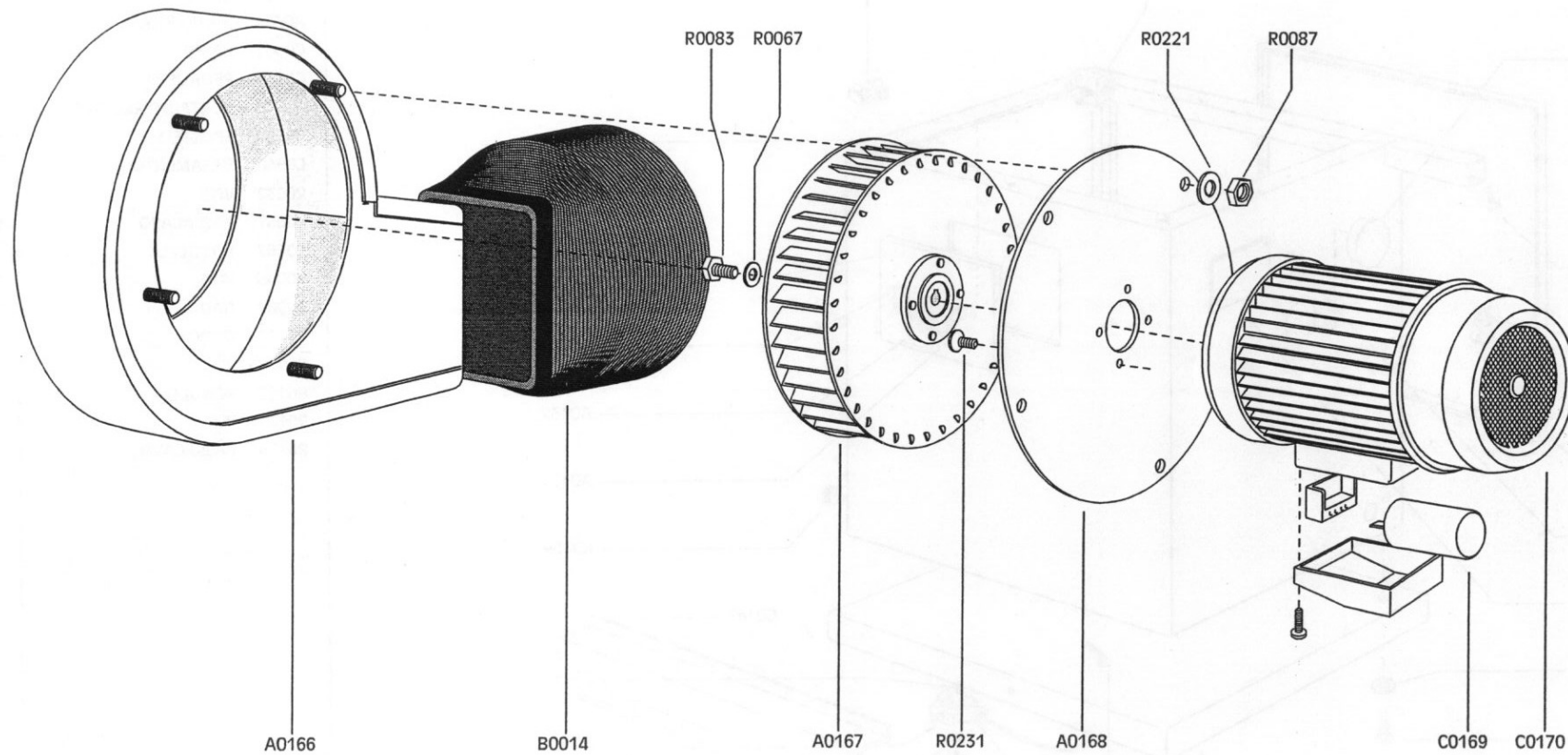
DESCRIZIONE	MP/A (STANDARD)	NOME MACCHINA	DATA ULTIMA MODIFICA	TAVOLA
-------------	-----------------	---------------	----------------------	--------



N.	DESCRIZIONE	Q*
A0007	TERMOSTATO	1
A0051	INTERRUTTORE	1
A0131	GHIERA TERMOSTATO	1
A0132	MANOPOLA TERMOSTATO	1
A0135	MICROINTERRUTTORE	1
A0136	CUSTODIA MICRO	1
A0140	TAPPO	1
A0238	MORSETTO	1
A0311	MATRICOLA	1
C0081	CASSA	1
C0147	PEDALIERA	1
C0386	PORTAINTERRUTTORI	1
C0397	SPORTELLO	1
C0640	BASAMENTO	1
R0032	VITE	2
R0057	PASSACAVO	2
R0067	RONDELLA	14
R0068	VITE	7
R0087	DADO	7
R0117	DADO	4
R0118	VITE	4
R0119	RONDELLA	4
R0121	VITE	2
R0159	PASSACAVO	1

CornelRICAMBI

DESCRIZIONE	MP-A (STANDARD)	DATA ULTIMA MODIFICA	TAVOLA
	NOME MACCHINA		



N.	DESCRIZIONE	Q*
A0166	CHIOCCIOLA ASPIRAZIONE	1
A0167	GIRANTE	1
A0168	FLANGIA MOTORE	1
B0014	SCARICO	1
C0169	CONDENSATORE	1
C0170	MOTORE ASPIRAZIONE	1
R0067	RONDELLA	1
R0083	VITE	1
R0087	DADO	4
R0221	RONDELLA	4
R0231	VITE	4

ComelRICAMBI

DESCRIZIONE	MP	DATA ULTIMA MODIFICA	TAVOLA
-------------	----	----------------------	--------