



# **FB 3600 series**

**Spare parts  
& instruction manual**

## 安全のために

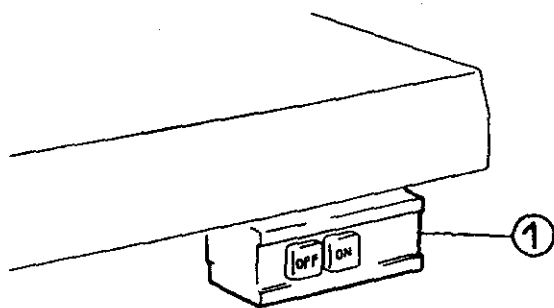
ミシン本体及び装置は、安全のために十分配慮してありますが、基本的な操作手順を守って、安全に作業して下さい。

- 安全のための装置や部品を取り外して使用することは、非常に危険ですので絶対に取り外して使用しないで下さい。
- ミシンを使用するときは、ミシンテーブルの上に道具や工具、その他縫製に必要な無いものを置かないで下さい。
- ミシンの点検や調節、掃除、糸通し、針の交換などをするときは、事故防止のため必ず電源を切って、ミシンペダルを踏んでもミシンが動かないことを確かめてから行なって下さい。

### 注

クラッチ式モーターをご使用の場合には、電源①を切った後もモーターは慣性で暫く回り続けます。この時不注意でミシンペダル②を踏むと不意にミシンが作動しますので危険です。

電源を切った後も、ミシンが停止するまでミシンペダル②を踏みつけて下さい。



- ミシンテーブルを離れるときは、必ず電源を切して下さい。
- 停電したときは、必ず電源を切して下さい。
- いつも安全で快適にご使用頂くために、日常の保守点検を欠かさないう、お願いいたします。



## CAUTION

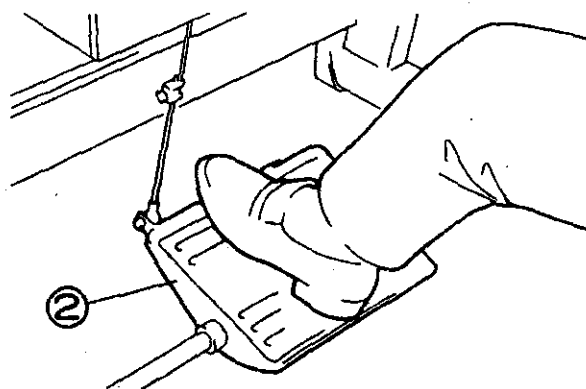
### OBSERVE THESE SAFETY PRECAUTIONS

Though Pegasus takes the utmost care to produce safe sewing machines and devices, operators should follow these basic safety rules.

- To prevent accidents, do not remove safety devices or parts while operating the machine.
- Do not leave tools or other unnecessary objects on the machine table while operating the machine.
- Before maintenance, adjusting, cleaning, threading or replacing the needle, and to prevent accidents, be sure the power is turned off. Check that the machine will not operate when the pedal is pressed.

### Note

In case a clutch type motor is used, it will keep on rotating by inertia after turning off power supply ①. If the machine pedal ② is stepped on inadvertently, it is dangerous because the machine will move unexpectedly. Keep on stepping on the pedal ② until the machine comes to a stop after turning off power supply.



- Turn the power off before leaving the machine table.
- In the event of a power failure, be sure to turn the machine off.
- Check that the machine is securely grounded.



## 为了安全

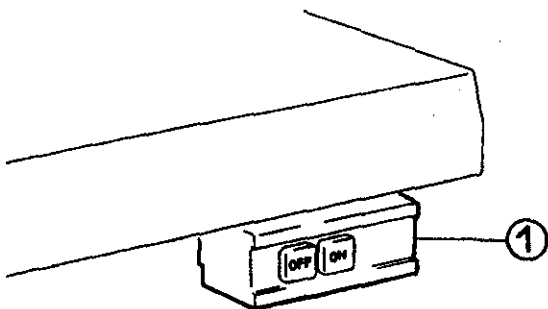
对于缝纫机本身及各种装置，我们充分考虑到它的安全性。请遵照基本的操作方法，安全的进行工作。

- 拆除为保证安全所设置的装置、零件的情况下使用，是非常危险的，请绝对不要拆除后使用。
- 缝纫机在使用时，请不要在缝纫机台板上放置工具及缝纫时不必要的物品。
- 在对缝纫机进行检修、调节、清扫、穿线、换针等时，为防止发生事故，务必请切断电源。在确认即使踩缝纫机踏板，缝纫机也不动之后，再进行操作。

### 注意

使用离合式马达的情况下，在关掉电源①后因惯性作用马达仍会继续旋转。这时如不注意踩动缝纫机踏板②时，缝纫机会突然动作，这是很危险的。

请在关掉电源后，仍继续踩动踏板②，直至缝纫机完全停下来为止。



- 在离开缝纫机台时，务必请关掉电源。
- 停电时也请务必关掉电源。
- 为了总是安全地、运转良好的使用缝纫机，日常的检点是不可缺少的。请予以注意。



## ATENCION

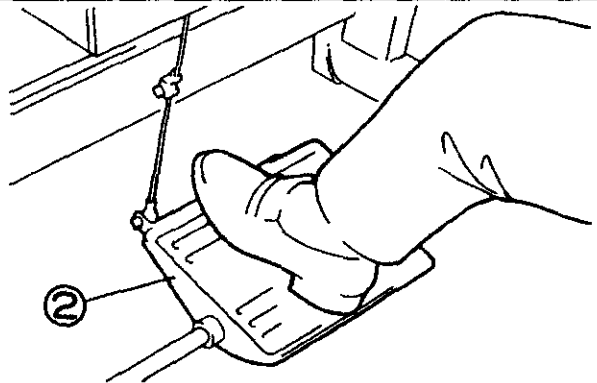
Tenga muy en cuenta estas normas de seguridad

Aunque Pegasus realiza todos los esfuerzos en fabricar máquinas seguras, es imprescindible que la persona que atiende la máquina observe estrictamente todas las normas de seguridad correspondientes.

- Para evitar accidente, no está permitido usar la máquina sin las tapas y los correspondientes dispositivos de protección.
- No deje ninguna herramienta ni otros objetos innecesarios en la mesa de la máquina durante la operación de la misma.
- El enhebrado, el cambio de las agujas, la limpieza de la máquina y los ajustes sólo deberán realizarse después de haber desconectado el motor. — En el caso de motores de embrague accionados mecánicamente, habrá que asegurarse de que la máquina no se pone en marcha al accionar el pedal.

### Nota importante:

Los motores de embrague accionados mecánicamente, debido a la energía acumulada en la masa centrífuga, continúan marchando un cierto tiempo después de desconectarlos eléctricamente. El accionamiento involuntario del pedal durante ese tiempo, podría causar una marcha por inercia imprevista de la máquina, con el consiguiente peligro de lesiones de la operaria o de deterioros de la máquina. — Por esta razón, cuando se utilicen dichos motores, antes de realizar los trabajos arriba indicados y después de la desconexión eléctrica, habrá que accionar el pedal repetidamente hasta que la máquina deje de marchar.



- Antes de abandonar el puesto de trabajo, habrá que desconectar el motor.
- Cuando se corte la corriente, habrá que desconectar inmediatamente el motor.
- La máquina deberá estar conectada a tierra.

## 目次 CONTENTS

■ご使用の前に BEFORE OPERATING	頁 PAGE
○給油 Lubrication	2
○手差し給油 Manual lubrication	3
○HR装置への給油 Filling the HR device with silicon oil	4
○糸の通し方 Threading	5
○糸通し図 (2・3本針) Threading diagram (2-3-needle)	6
○糸通し図 (4本針) Threading diagram (4-needle)	7

■試し縫い TEST SEWING	頁
○押エ圧力の調節 Presser foot pressure	8
○差動比の調節 Diff. feed ratio	9
○縫い目長さの調節 Stitch length	10
○糸調子の調節 Thread tension	11

■ご使用中の保全 MAINTENANCE DURING USE	頁
○ミシンの掃除 Cleaning the machine	12
○針の取り替え Replacing the needle	13
○オイル循環の点検 Checking the oil circulation	14
○オイルエレメントの点検と交換 Checking and replacing the oil filter	15
○オイル交換 Replacing the oil	16

## 目录 INDICE

■在使用之前 ANTES DE LA PUESTA EN MARCHA	頁 PAGINA
○供油 Lubricación	17
○手动给油 Lubricación manual	18
○给HR装置供油 Rellenado de los depósitos de aceite de silicona	19
○穿线的方法 Enhebrado	20
○穿线图 (2针, 3针) Enhebrado (2-3 agujas)	21
○穿线图 (4针用) Enhebrado (4 agujas)	22

■试 缝 COSTURA DE PRUEBA	頁
○压脚压力的调节 Presión del prensatelas	23
○差动比的调节 Regulación del arrastre diferencial	24
○针脚长度的调节 Regulación del largo de puntada	25
○线状态的调节 Regulación de la tensión del hilo	26

■使用中的保养 MANTENIMIENTO	頁
○缝纫机的清扫 Limpieza de la maquina	27
○换针 Cambio de la aguja	28
○检查机油的循环 Control de la circulación del aceite	29
○油过滤器的检点与更换 Control y recambio del filtro de aceite	30
○换机油 Cambio de aceite	31

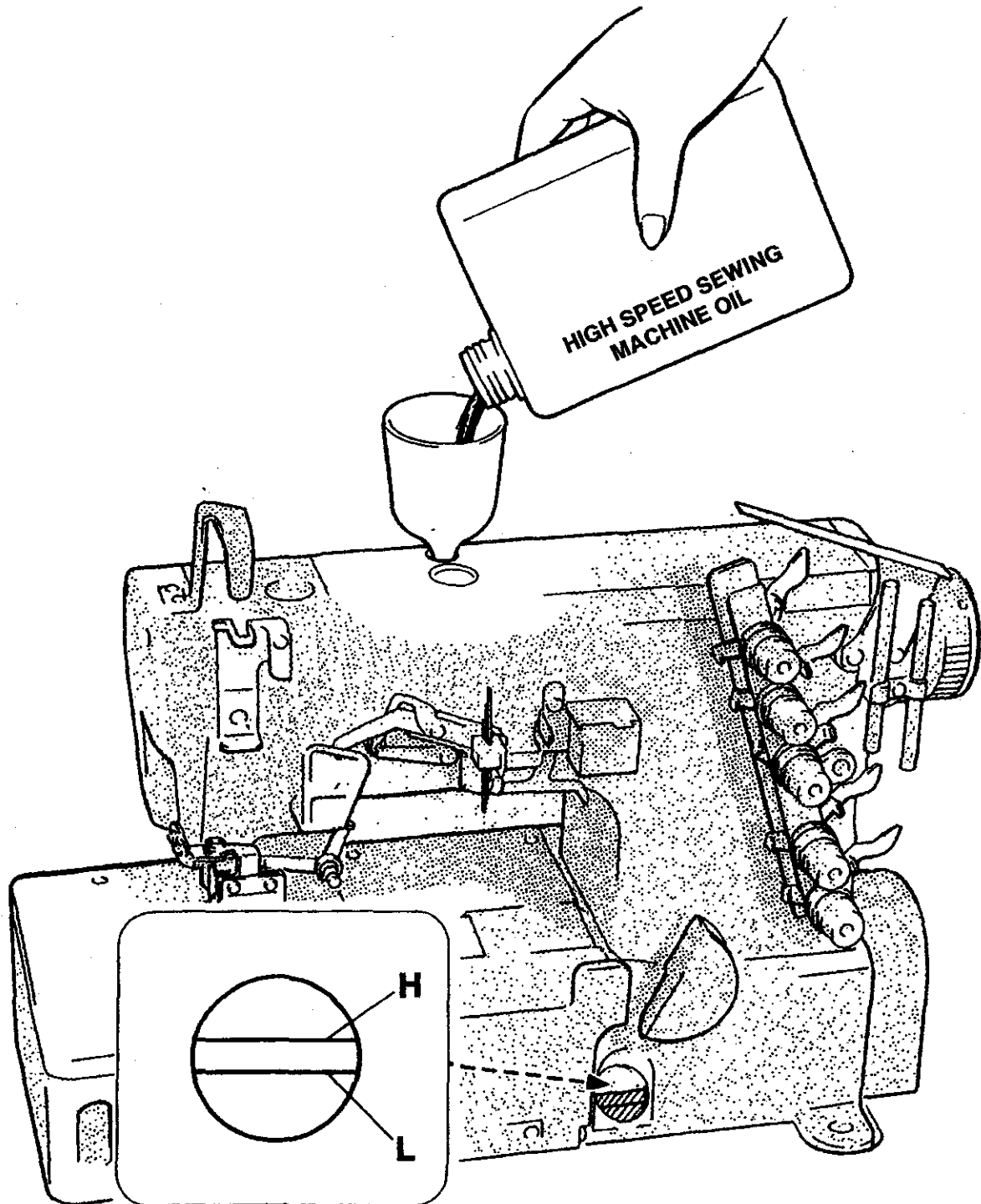
○調整基準表 調整標準參數表	Adjustment Dimensions VALORES DE AJUSTE	32・33
-------------------	--------------------------------------------	-------

ご使用前に  
BEFORE OPERATING

## 給油 Lubrication

油の量は、油面がH線とL線の間になるように入  
れてください。  
油面がL線より下がった場合は、油を補給してく  
ださい。

After filling the oil pan, the oil surface should lie  
between (H) and (L) lines.  
Add oil, when the oil surface reaches or goes  
below (L).

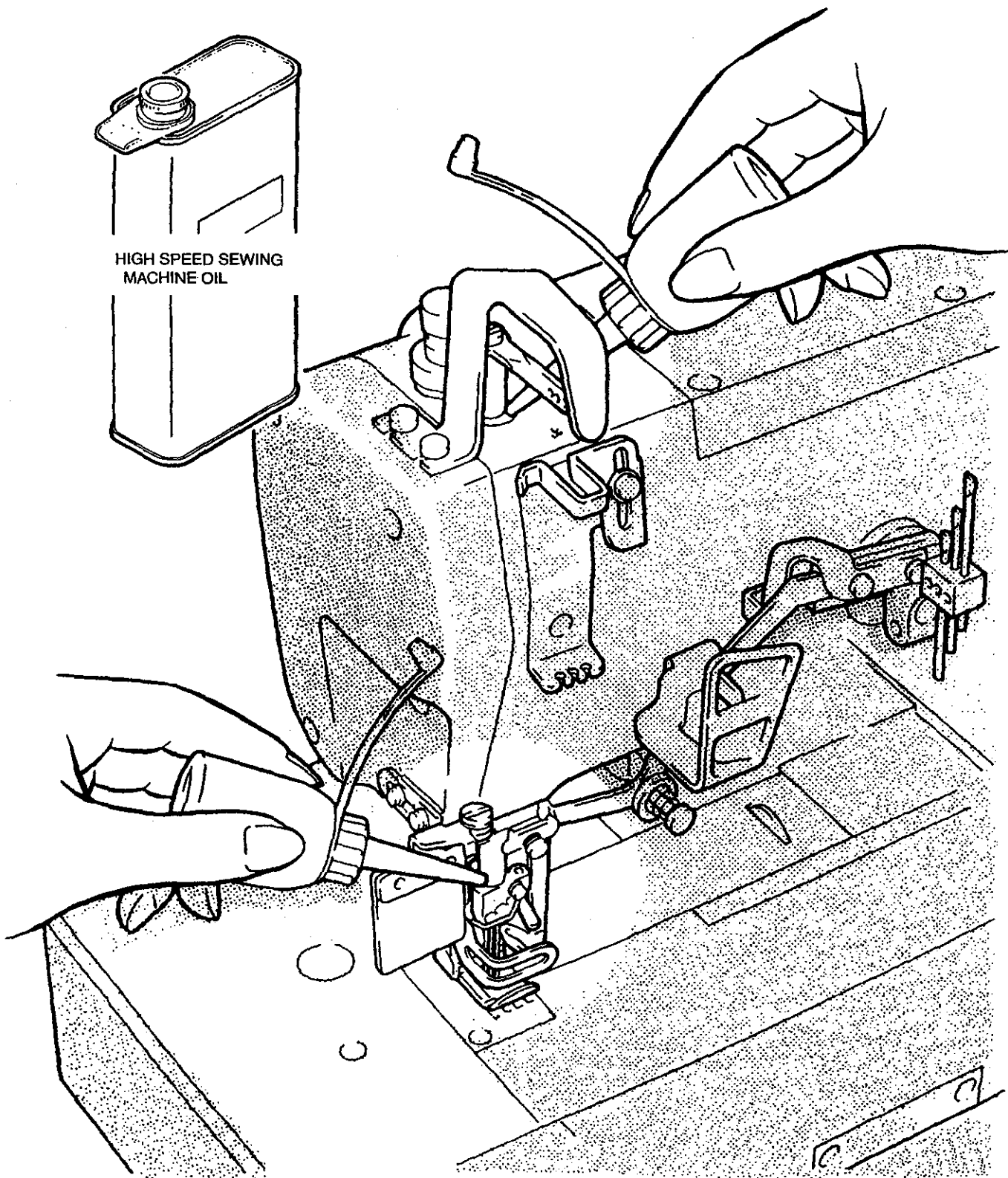


ご使用前に  
BEFORE OPERATING

## 手差し給油 Manual lubrication

手差し給油は、はじめて使用するときと、暫く使  
わなかったときに2~3滴給油してください。

Apply 2 or 3 drops of oil by hand when the  
machine is used for the first time or has been left  
unused for some time.



ご使用前に  
BEFORE OPERATING

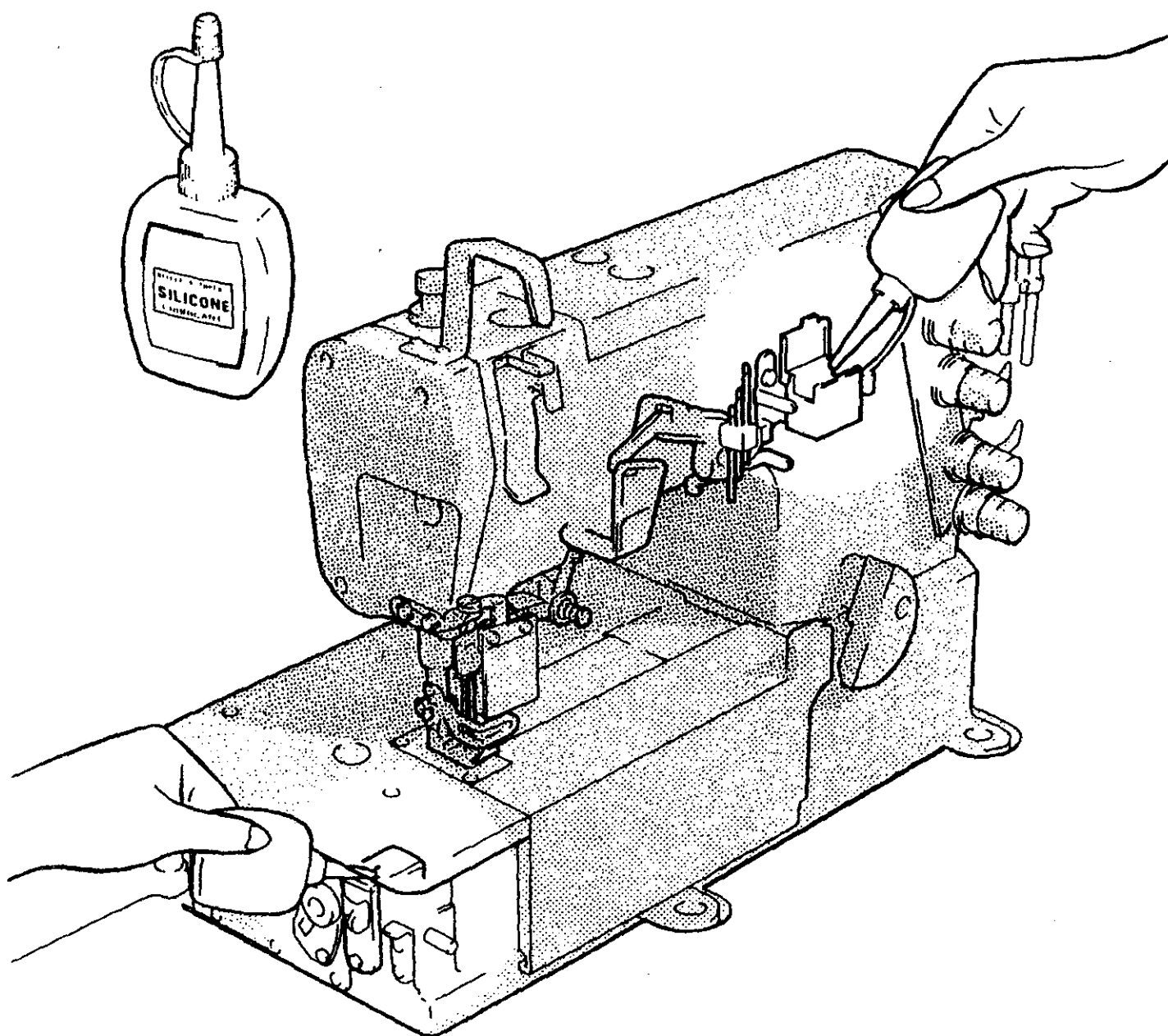
## HR装置への給油 Filling the HR device with silicon oil

糸切れ、地糸切れ防止のために、HR装置への給油は早めにしてください。

Fill the HR device with oil before it is too low in order to prevent needle thread breakage and fabric damage.

注：シリコンオイルは、当社指定のオイル（日本ユニカー株式会社 L45 (350)）をご使用ください。

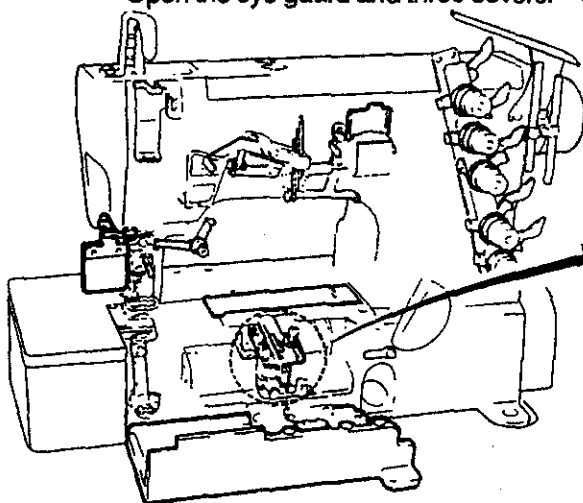
Note: Use Pegasus recommended silicon oil.  
(UNION CARBIDE CORPORATION)  
UCC L - 45 (350)



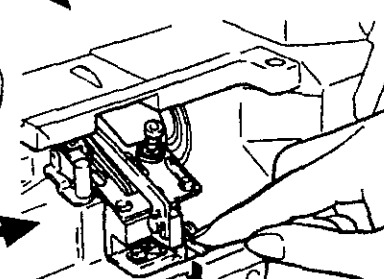
ご使用前に  
BEFORE OPERATING

## 糸の通し方 Threading

① アイガードとカバー(3ヶ所)を開けてください。  
Open the eye guard and three covers.

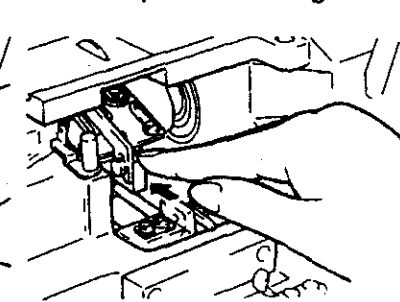


② 押す。  
Press down.



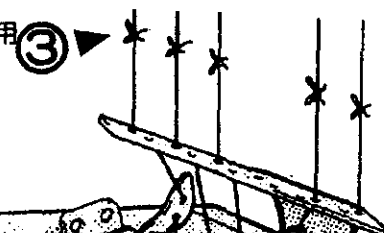
下糸繰りが手前に出ます。  
The looper thread take-up comes out.

④ 糸を通した後、押し戻す。  
Replace the looper thread take-up after threading.



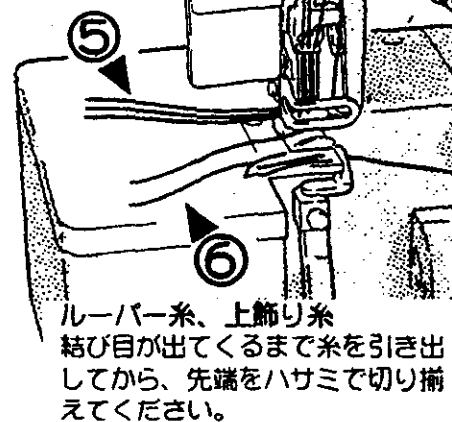
あらかじめ通してある糸に縫製用の糸を結んでください。  
Knot the preset thread and the thread being used together to thread the machine.

③



針糸  
糸の結び目を針の手前まで引き出し、一旦結び目を切り落としてから改めて針に通し直してください。

**Needle thread**  
Trim the knots off neatly before passing through the eye of the needle to rethread.



⑤  
⑥  
ルーバー糸、上飾り糸  
結び目が出てくるまで糸を引き出してから、先端をハサミで切り揃えてください。

**Looper thread Top cover thread**  
Trim the knots off neatly after passing through the eye of the looper.

ミシンに糸が通っていない場合は、糸通し図を見て正しく糸を通してください。(6・7頁)

Be sure to thread the machine correctly by referring to the threading diagram. (See P.6-7)



ご使用前に  
BEFORE OPERATING

# 糸の通し図

## Threading diagram (2-3-needle)

①

伸びの大きい糸を使用する場合、  
破線①

Broken lines ①  
For more stretchable thread

②

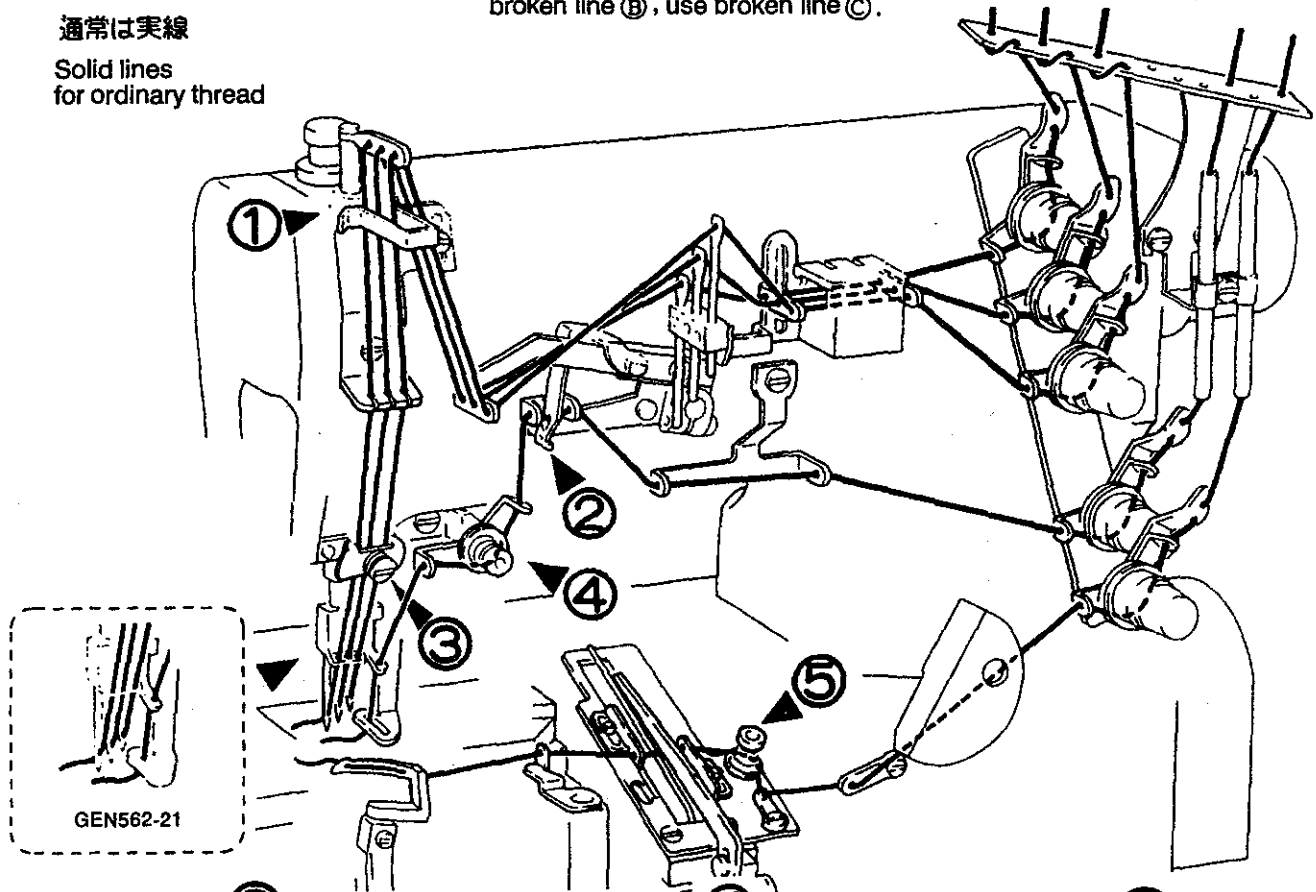
飾り糸がゆるみすぎる場合=②  
②に通してもゆるみすぎる場合=③

If the top cover thread is too loose, use broken line ②.  
If the top cover thread is still too loose after threading with broken line ②, use broken line ③.

飾り糸がしまりすぎる場合=④

If the top cover thread is too tight, use broken line ④.

通常は実線  
Solid lines  
for ordinary thread



③

伸びの大きい糸を通す場合  
For more stretchable threads

伸びの小さい糸を通す場合  
For less stretchable threads

④

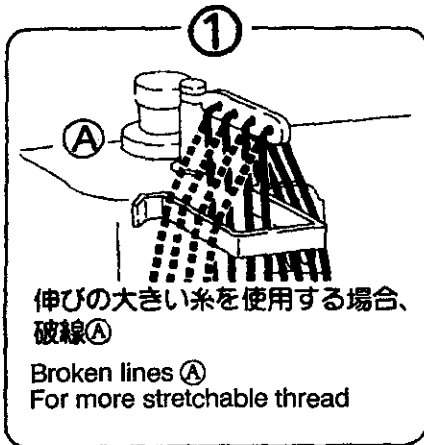
伸びの大きい糸を通す場合、破線④

Broken lines ④  
For more stretchable thread

⑤

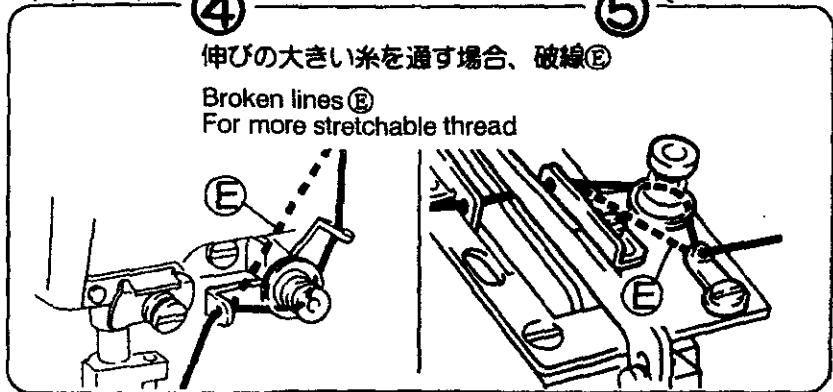
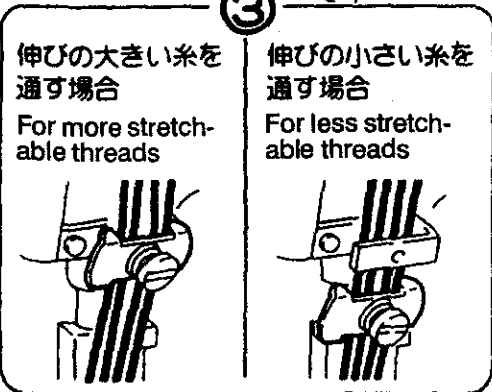
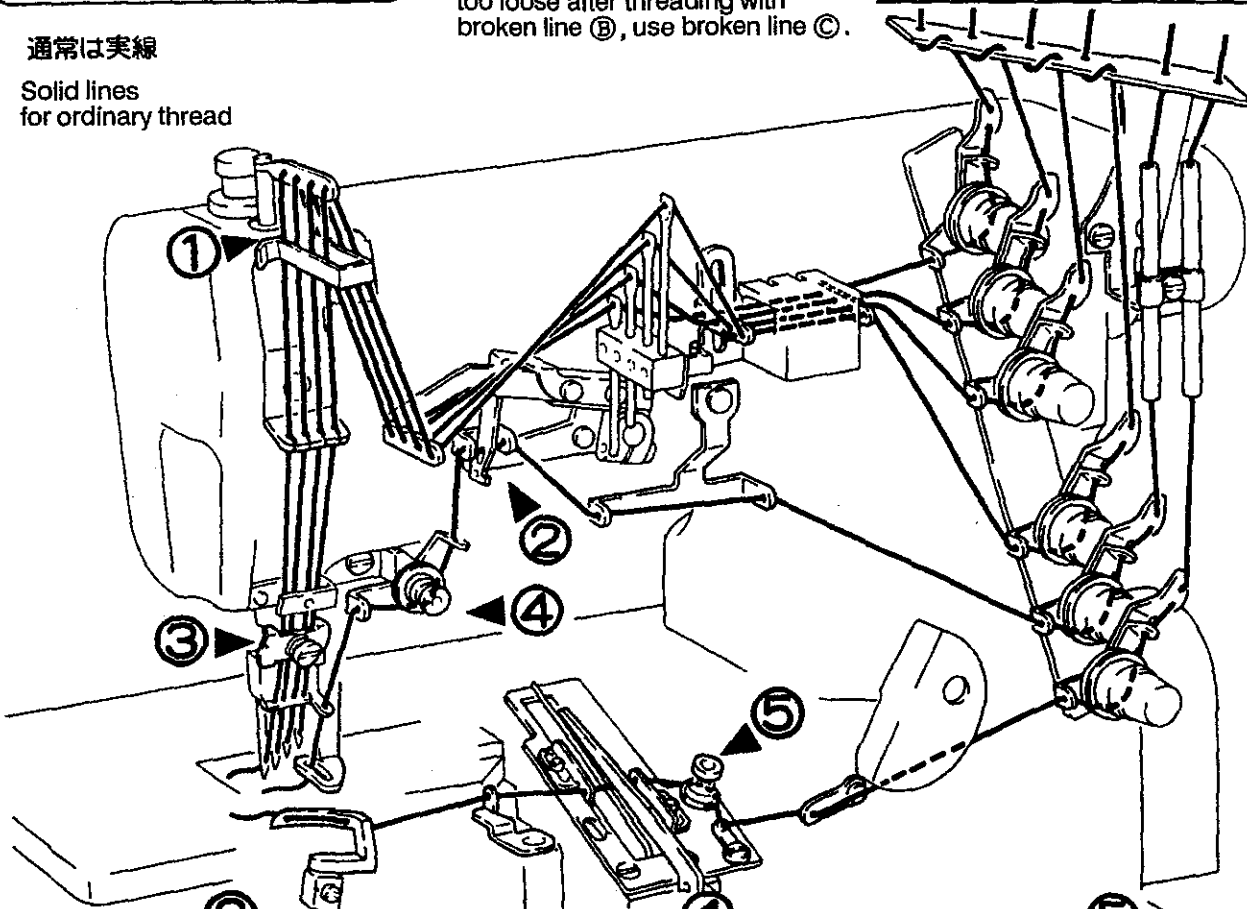
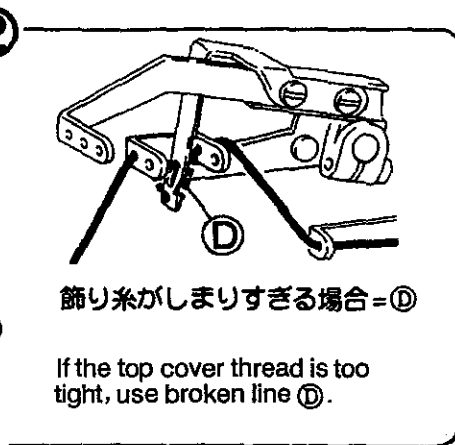
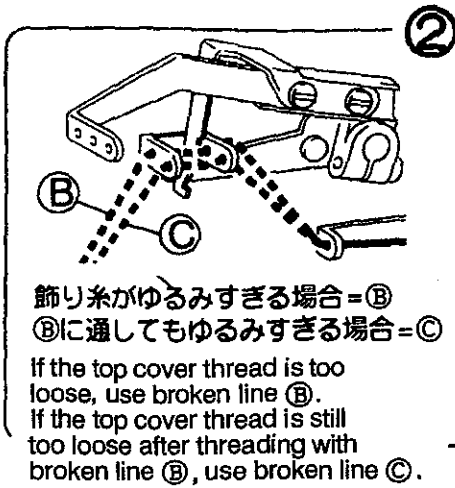
ご使用前に  
BEFORE OPERATING

## 糸の通し図 (4本針) Threading diagram (4-needle)



通常は実線

Solid lines  
for ordinary thread

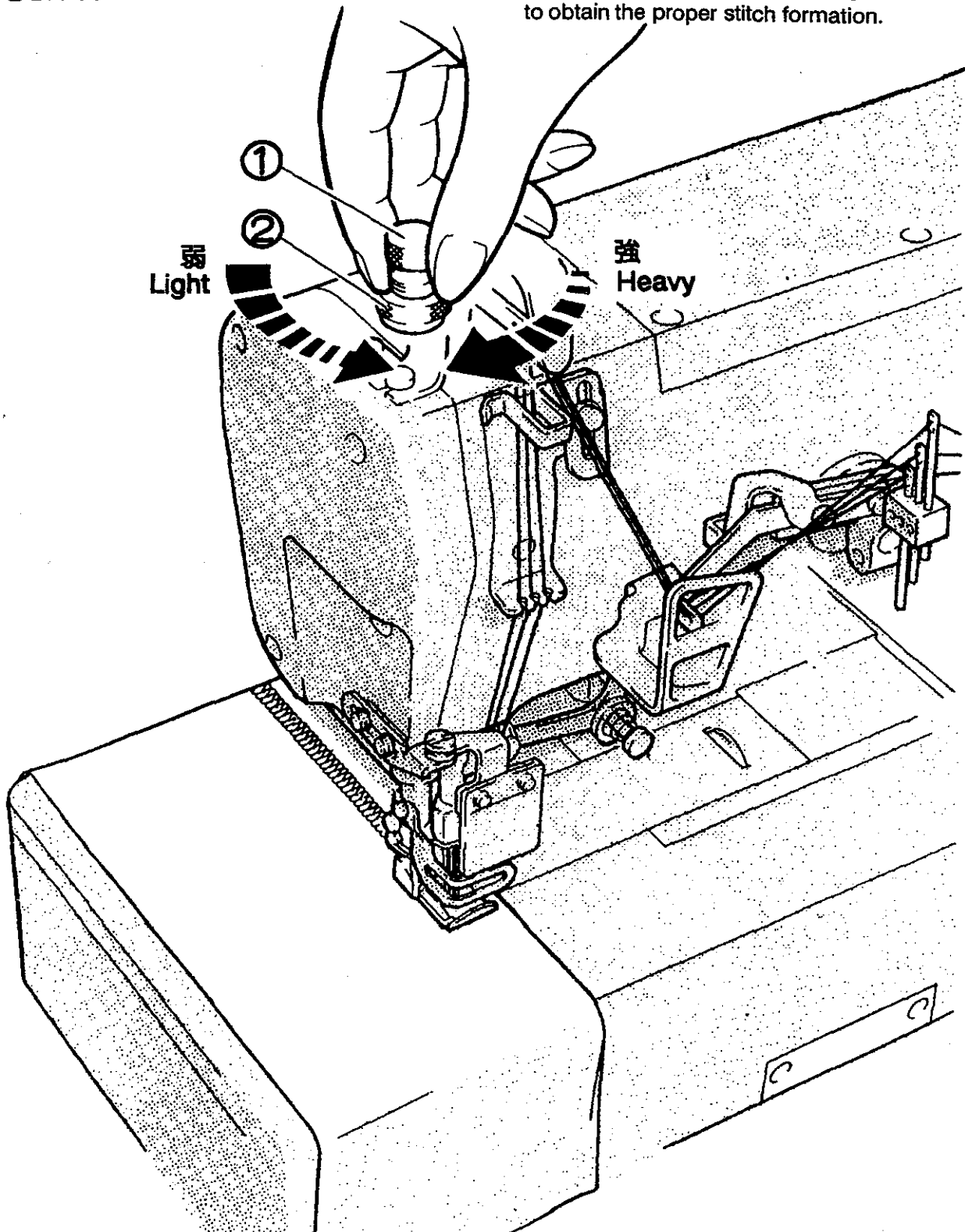


試し縫い  
TEST SEWING

## 押工圧力の調節 Presser foot pressure

押工圧力は、①ナット弛めて②ネジを回して調節してください。安定した縫い目を得られる範囲で、できるだけ弱くしてください。

Loosen adjusting ① nut and turn adjusting screw ② to adjust the presser foot pressure. It should be as light as possible, yet be sufficient to obtain the proper stitch formation.

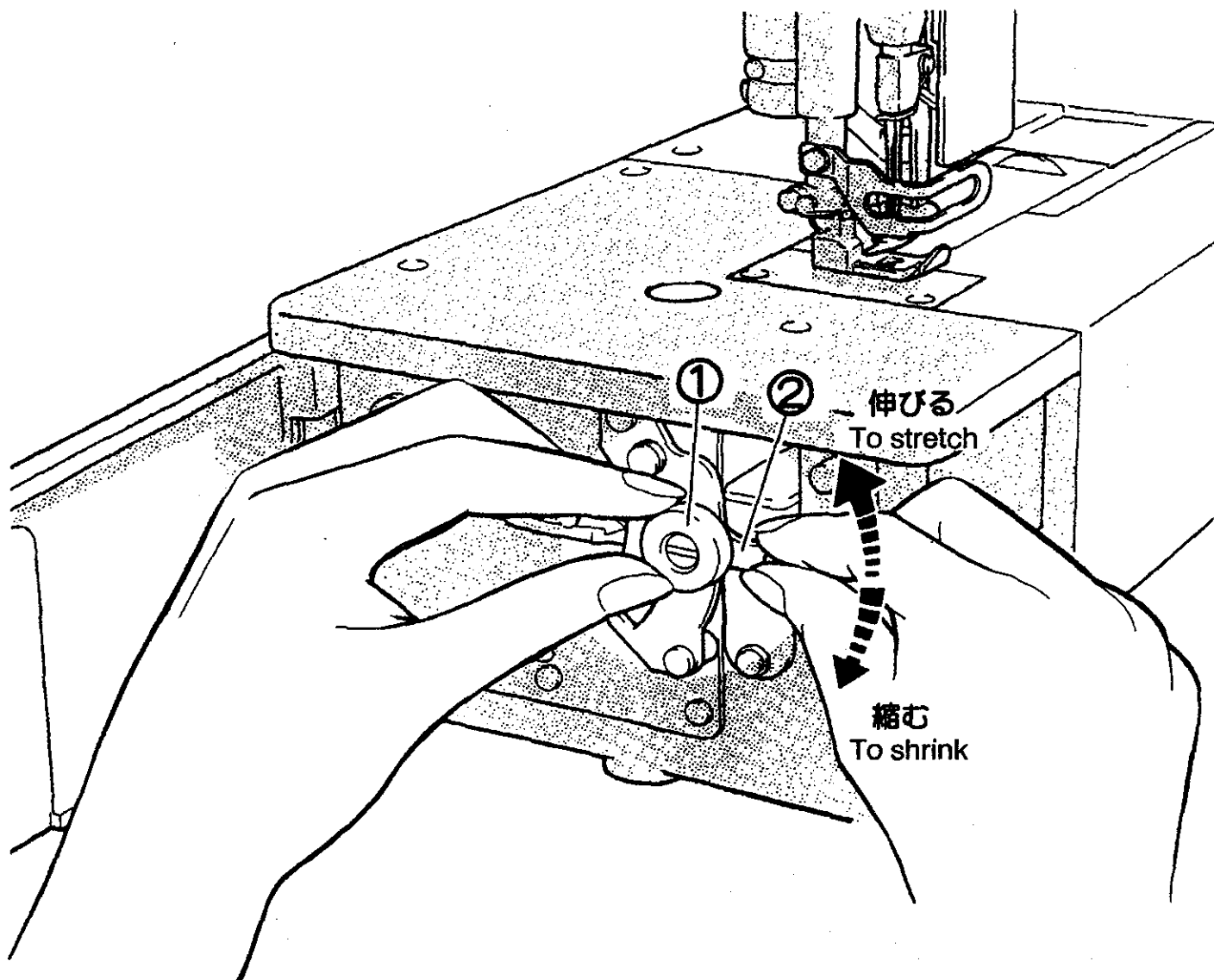


試し縫い  
TEST SEWING

## 差動比の調節 Diff. feed ratio adjustment

差動比は、①ナットを弛めてから、②レバーを上  
下に動かして調節し、①ナットを締めてください。

Loosen nut ① and move the lever up ② and down  
to obtain the correct differential feed ratio, then  
tighten nut ①.



試し縫い  
TEST SEWING

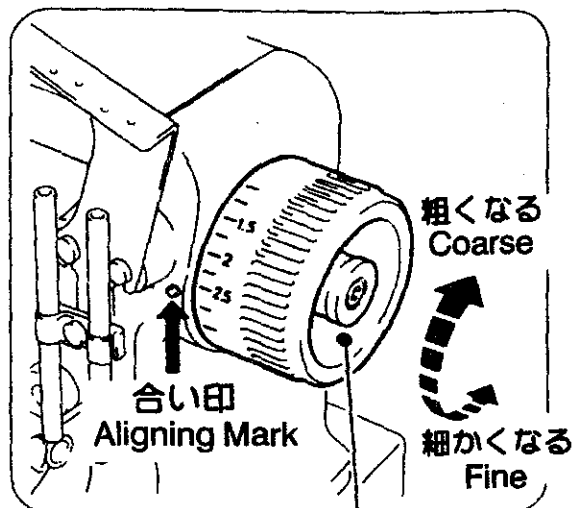
## 縫い目長さの調節 Stitch length adjustment

- ①プッシュボタンを押したまま、ハンドホイールを回すとプッシュボタンが一段奥に入ります。
- ②プッシュボタンを押したまま、ハンドホイールを回して合い印に希望する目盛を合わせてください。

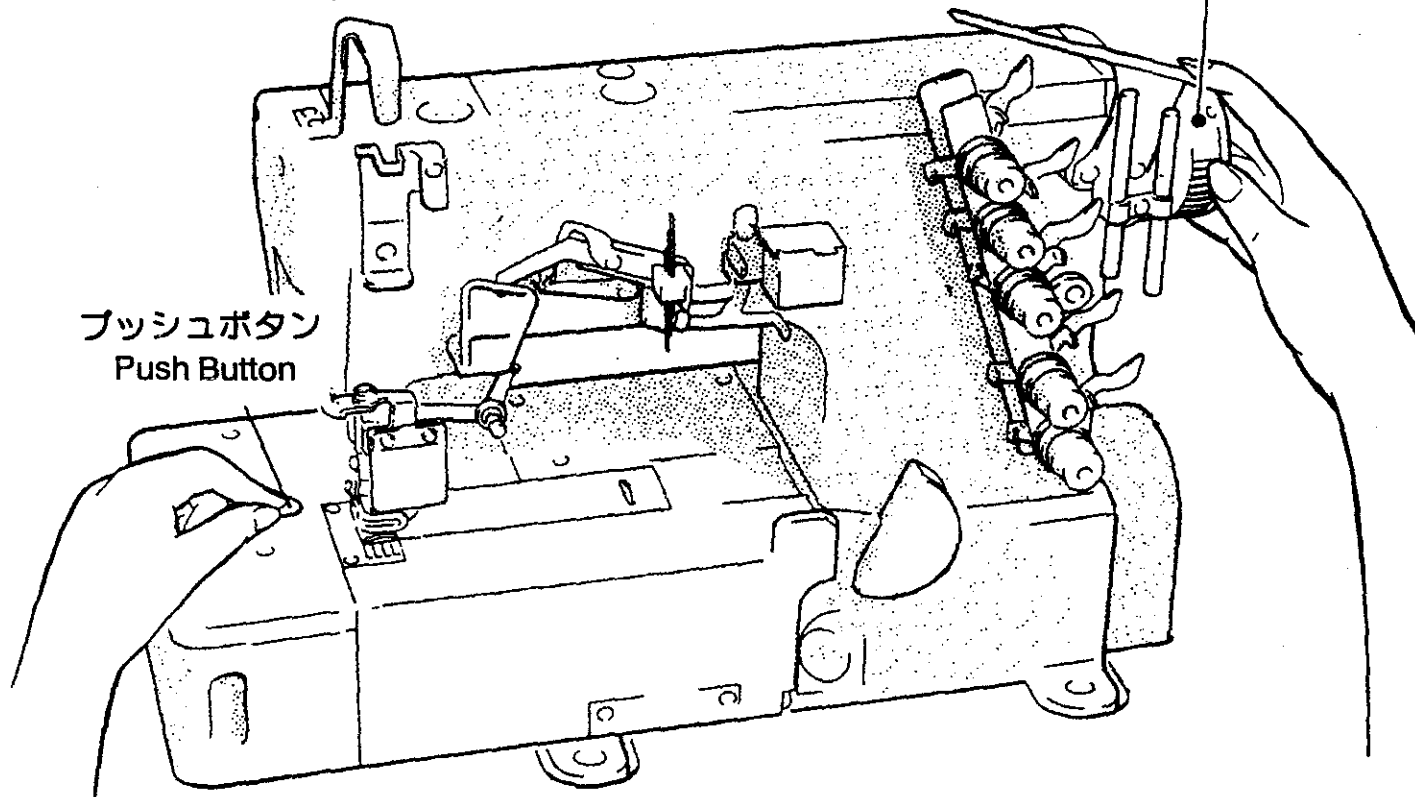
While pressing the push button, turn the handwheel to seek the position at which the push button goes further into the depth. Then, keeping the push button pressed, turn the handwheel and set the desired scale to the aligning mark.

注：縫い目長さの調節は必ず差動比の調節の後に、行ってください。

Note: Stitch length adjustment must only be made after the differential feed ratio has been changed.



ハンドホイール  
Handwheel

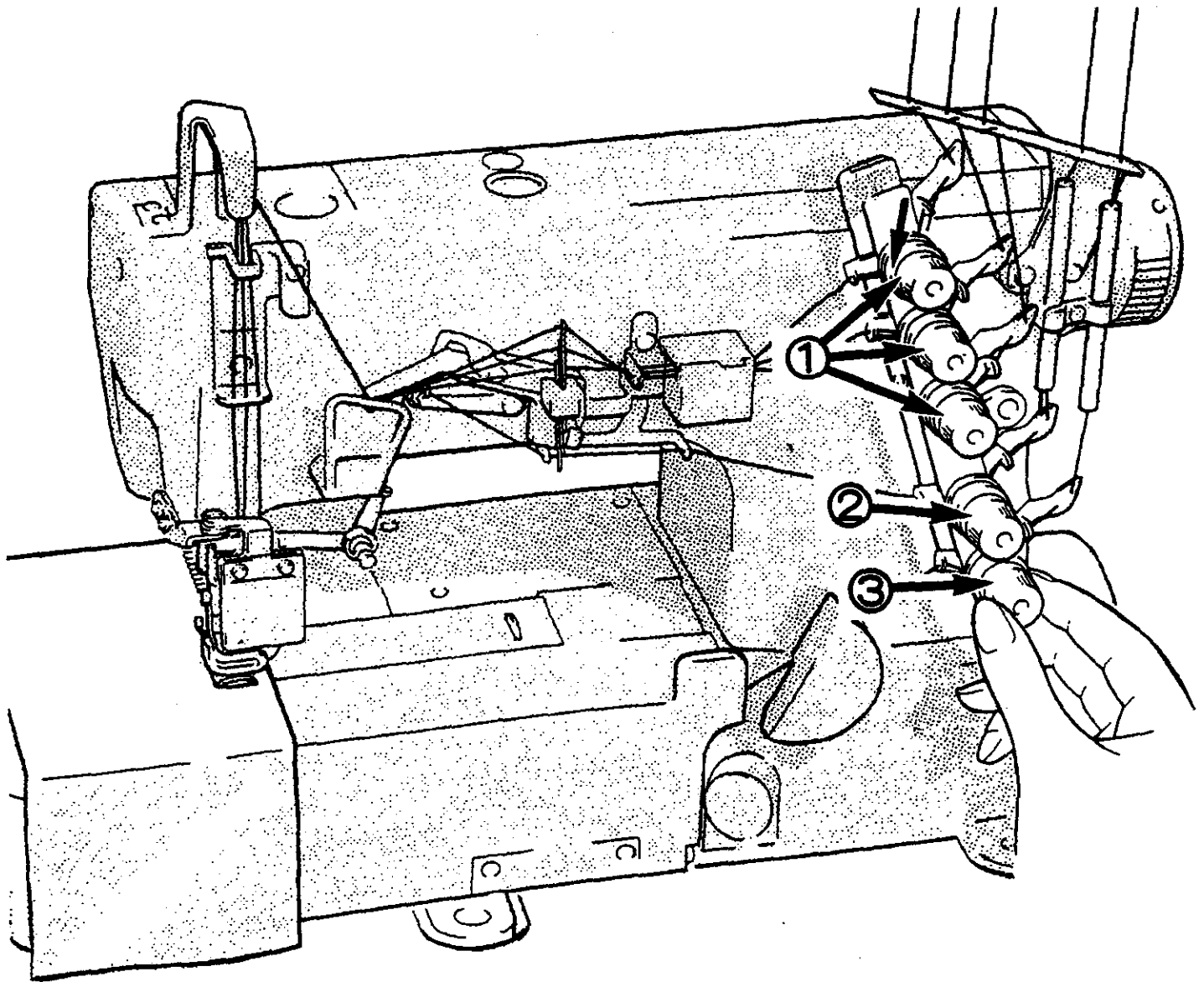
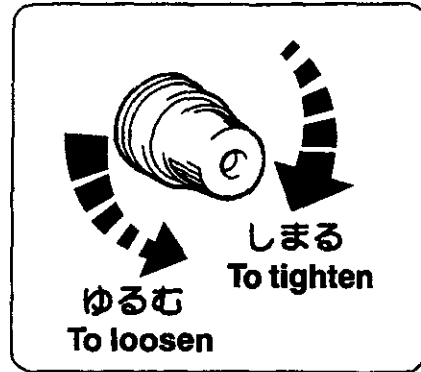


試し縫い  
TEST SEWING

## 糸調子の調節 Thread tension

糸調子は針糸調子ナット①、上ルーバー調子ナット②、ルーバー糸調子ナット③で調節してください。

Make tension adjustments with the needle thread knob ①, top cover thread knob ②, and looper thread knob ③.

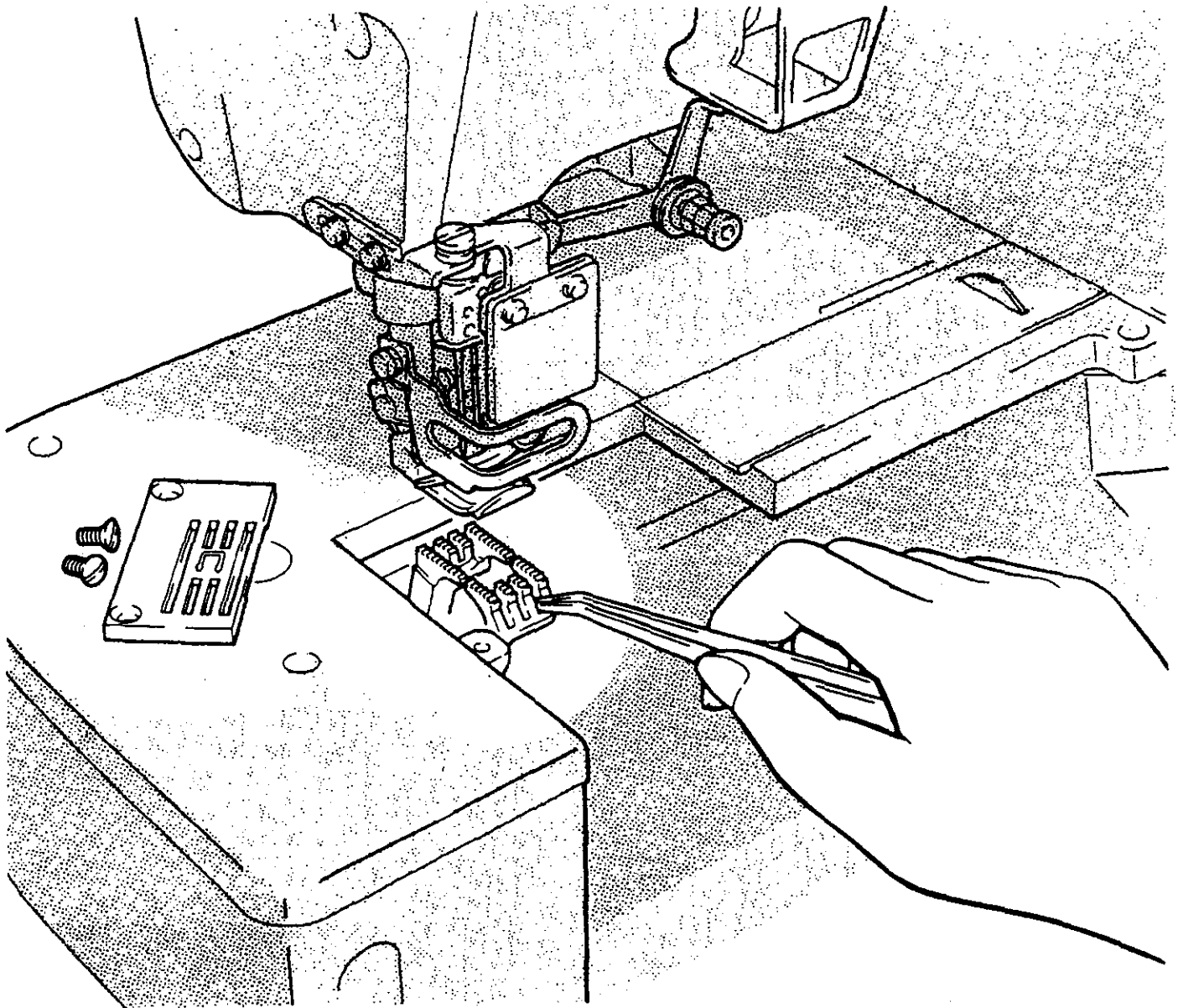


ご使用中の保全  
MAINTENANCE  
DURING USE

## ミシンの掃除 Cleaning the machine

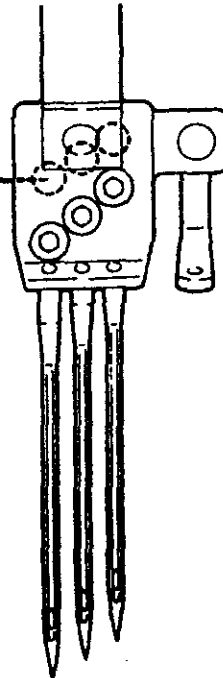
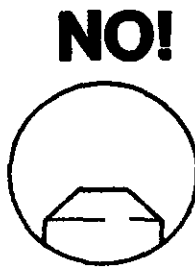
ミシンの掃除は針板の溝及び送り歯の周辺を主に。

Mainly the slots of the needle plate and the feed rows should be cleaned.



ご使用中の保全  
 MAINTENANCE  
 DURING USE

## 針の取り替え Replacing the needle



**OK! NO!**



←エグリ部分  
 Scarf

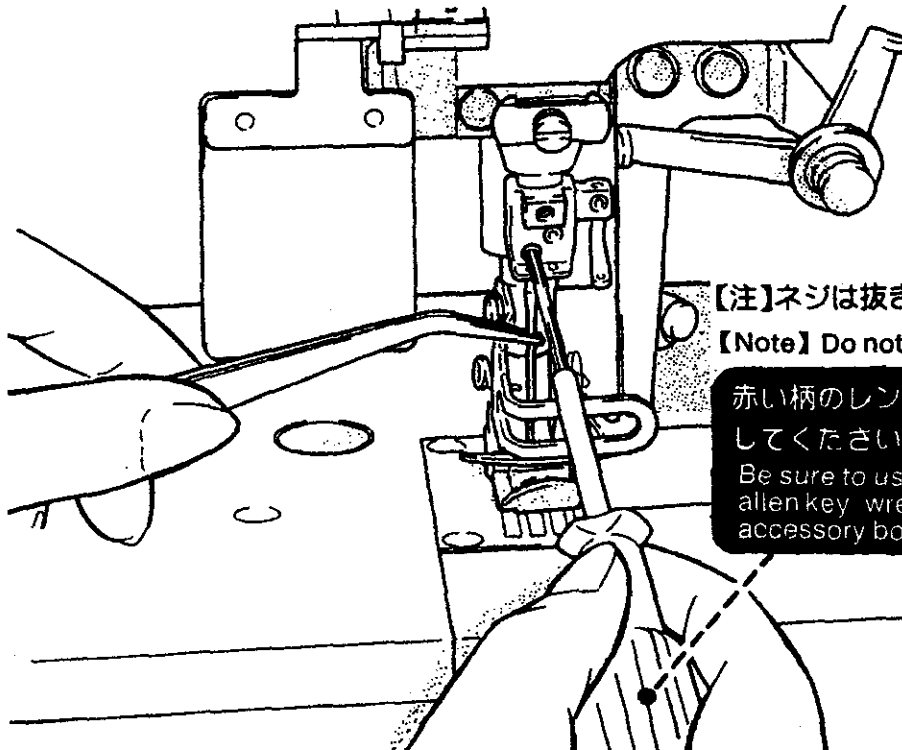
針の表裏をよく確かめて、エグリをミシンの後方に向けて、取付けてください。針は、しっかり奥まで差し込んでください。

\*Check the needle carefully to see that the scarf is turned to the rear of the machine.

\*Insert the needle to the proper depth, and fasten securely.

標準使用針  
 Standard needle

		針のサイズ NEEDLE SIZE	
		2本針 2-needle	3本針 3-needle
オルガン、 Organ	UY128GAS UY128GAS	# 9	# 10
シュメッツ Schmetz	UY128GAS UY128GAS		



【注】ネジは抜き取らないでください。

【Note】 Do not remove the screw.

赤い柄のレンチ（付属品）を使用してください。

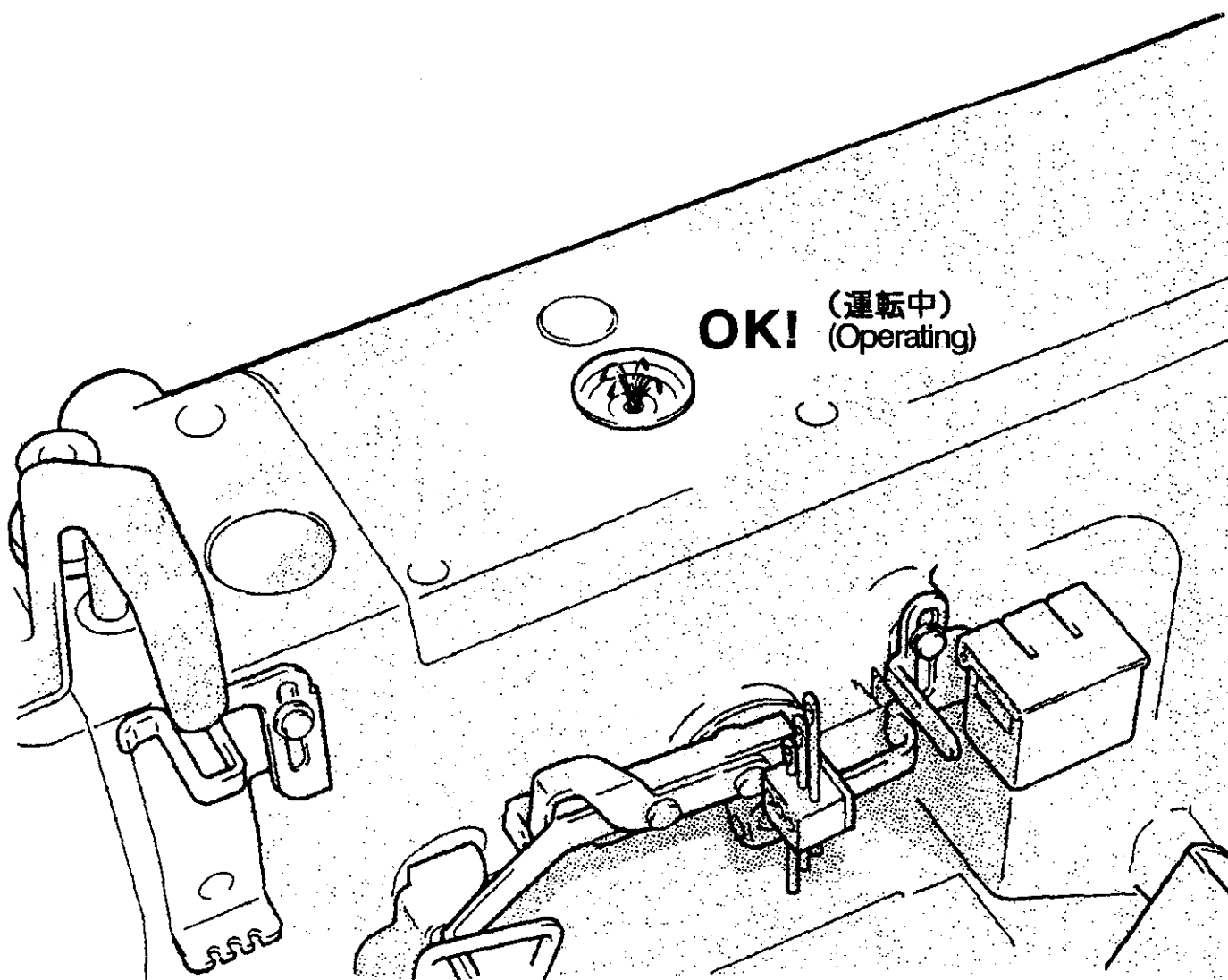
Be sure to use the red-handled allen key wrench packaged in the accessory box.



ご使用中の保全  
MAINTENANCE  
DURING USE

# オイル循環の点検

Checking the oil circulation

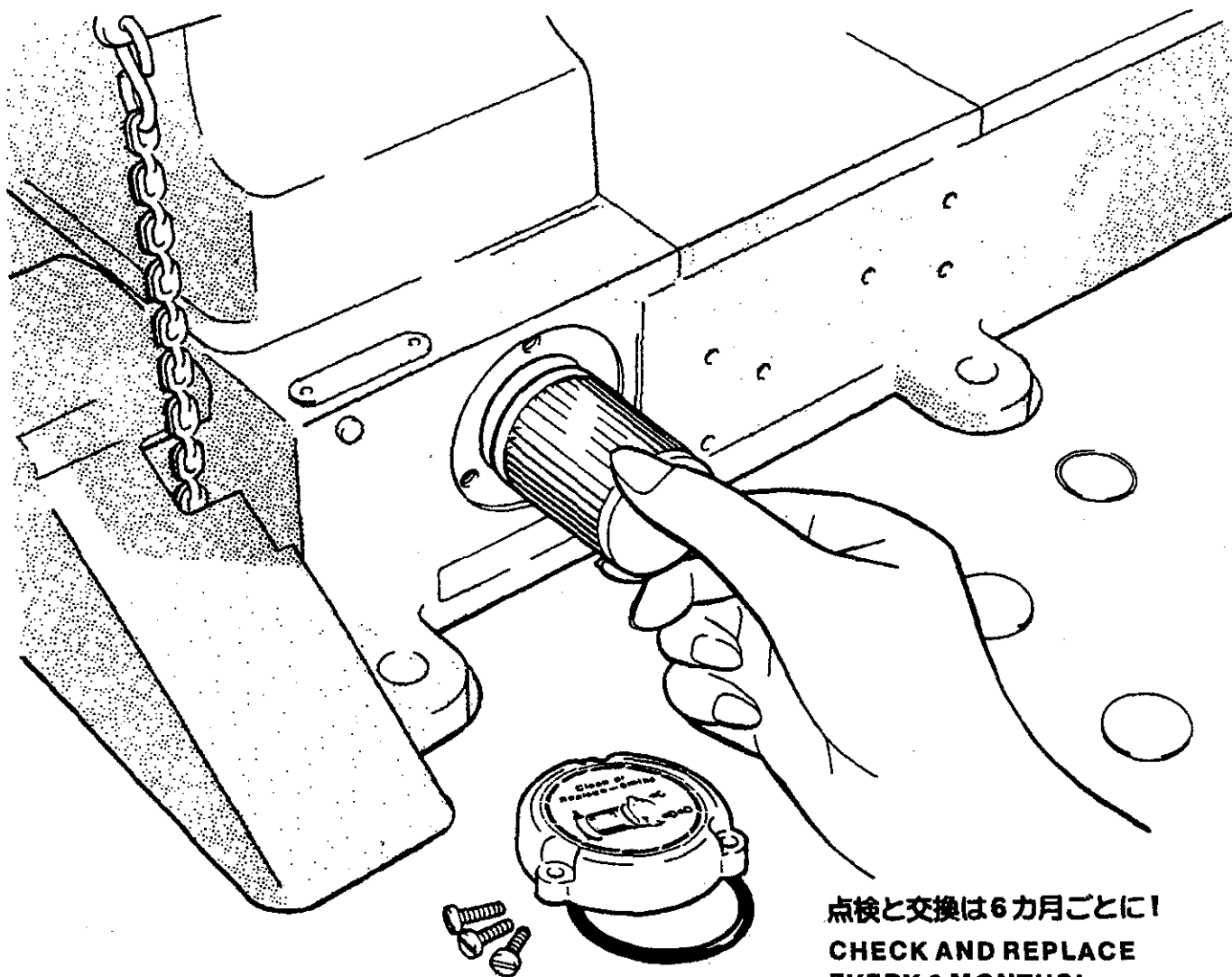


ご使用中の保全  
MAINTENANCE  
DURING USE

## オイルエレメントの点検と交換 Checking and replacing the oil filter

オイルエレメントは、6カ月ごとにはずして点検  
または、交換してください。

Check and replace the oil filter every six months.



注:UT装置付ミシンのときは、ソレノイドのブラケットをはずしてください。  
NOTE:On machines fit with a UT Device, remove the solenoid bracket.

ご使用中の保全  
MAINTENANCE  
DURING USE

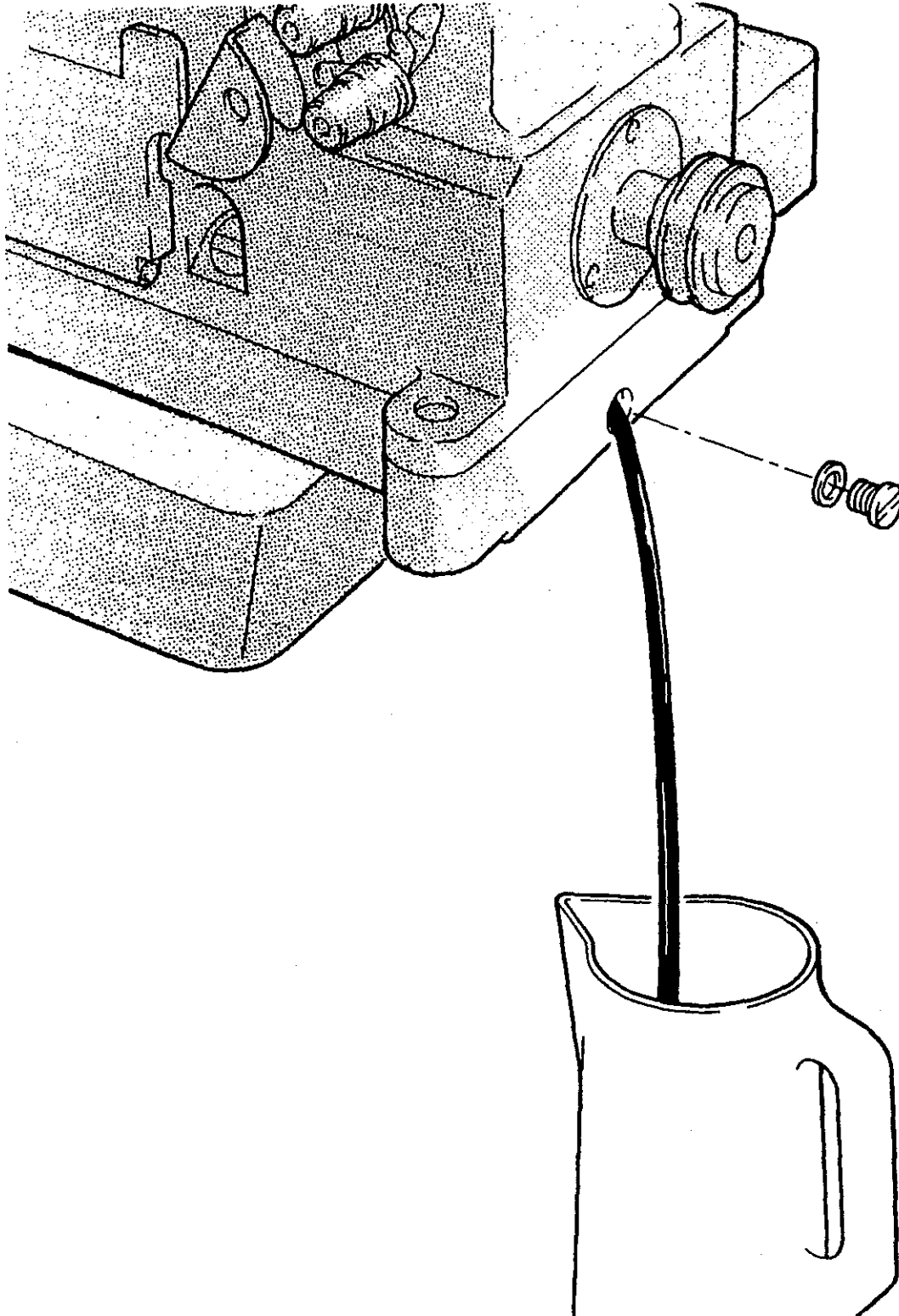
## オイル交換 Replacing the oil

オイルは、使いはじめてから1カ月目と、その後は  
6カ月ごとに交換してください。

Replace the oil one month after the first use and  
every six months thereafter.

給油は2ページを参照してください。

(See P.2)



在使用之前

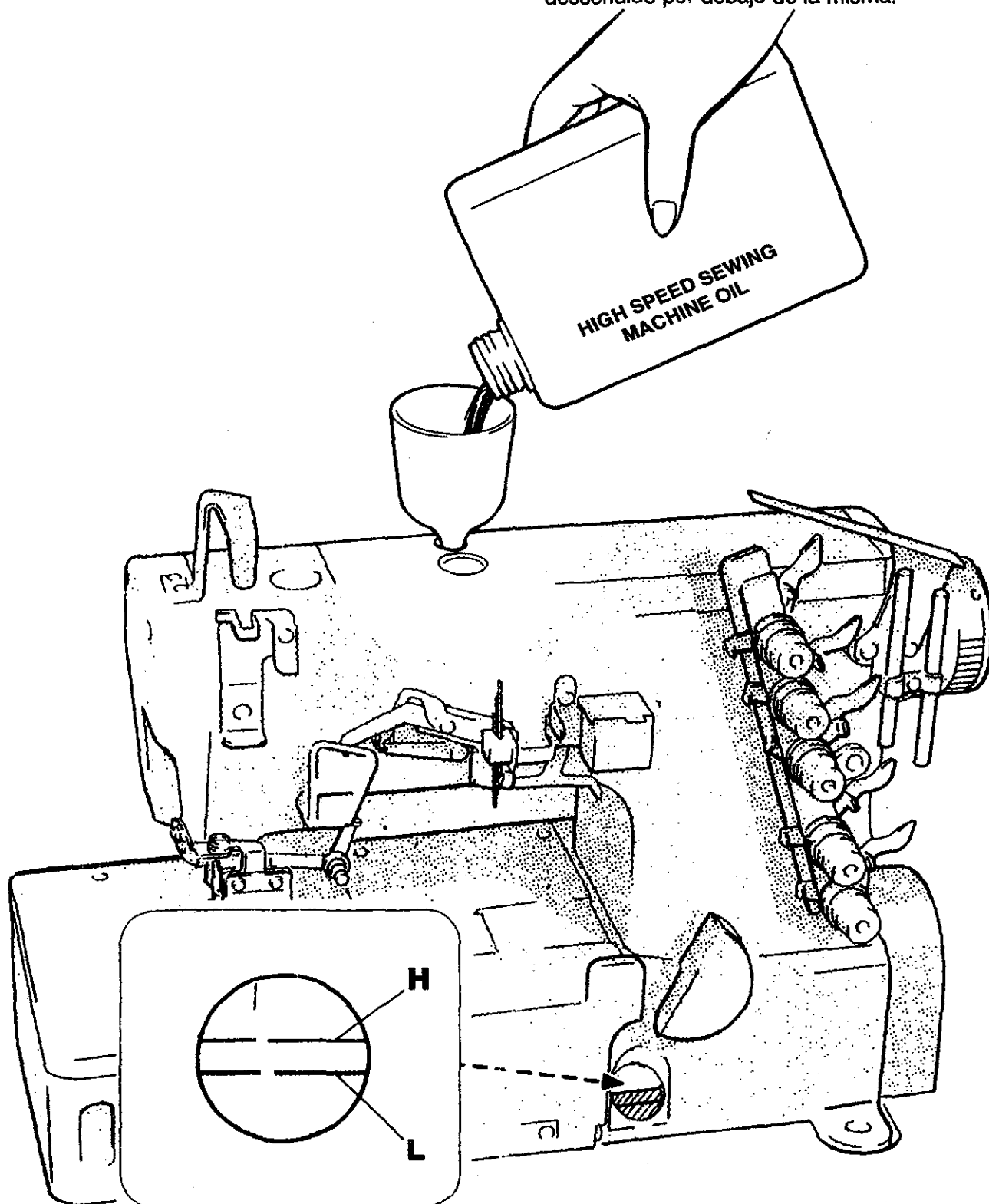
ANTES DE LA PUESTA  
EN MARCHA

供油

Lubricación manual

加油量是使油面于H线与L线之间为好。  
当油面低于H线时，就要及时补充机油。

Después de haber rellenado de aceite, la punta del indicador del nivel de aceite deberá estar entre las marcas (H) y (L)  
Rellene de aceite cuando el indicador del nivel de aceite haya alcanzado la marca (L) o haya descendido por debajo de la misma.

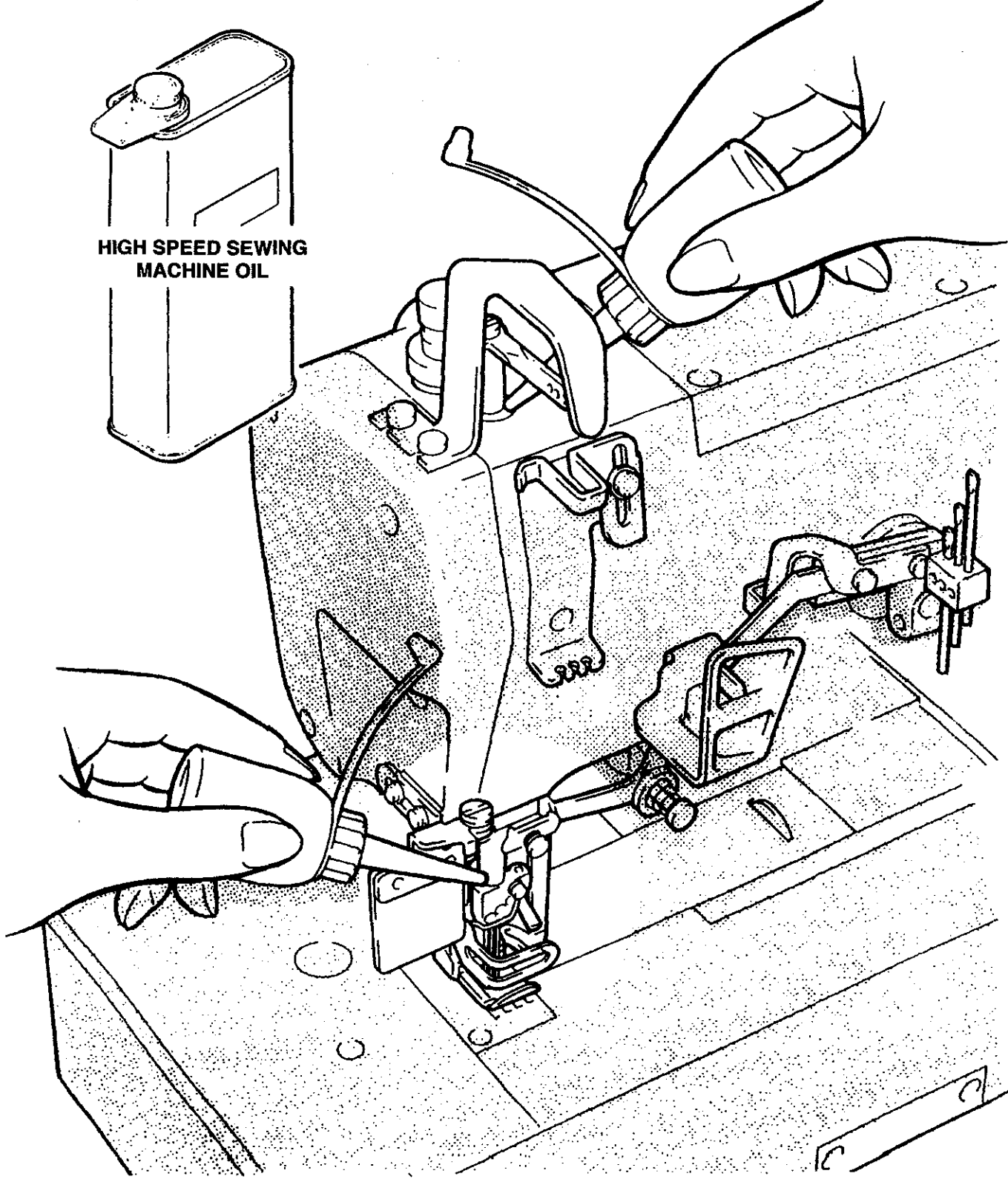


在使用之前  
ANTES DE LA PUESTA  
EN MARCHA

### 手动给油 Lubricación manual

手动给油是在缝纫机最初开始使用时，或相当一段时间没使用了时，请供给2~3滴油。

Provea manualmente los puntos indicados con 2 a 3 gotas de aceite si la máquina se ha puesto en marcha por primera ves o cuando haya estado parada bastante tiempo.



在使用之前  
ANTES DE LA PUESTA  
EN MARCHA

## 给 H R 装置供油

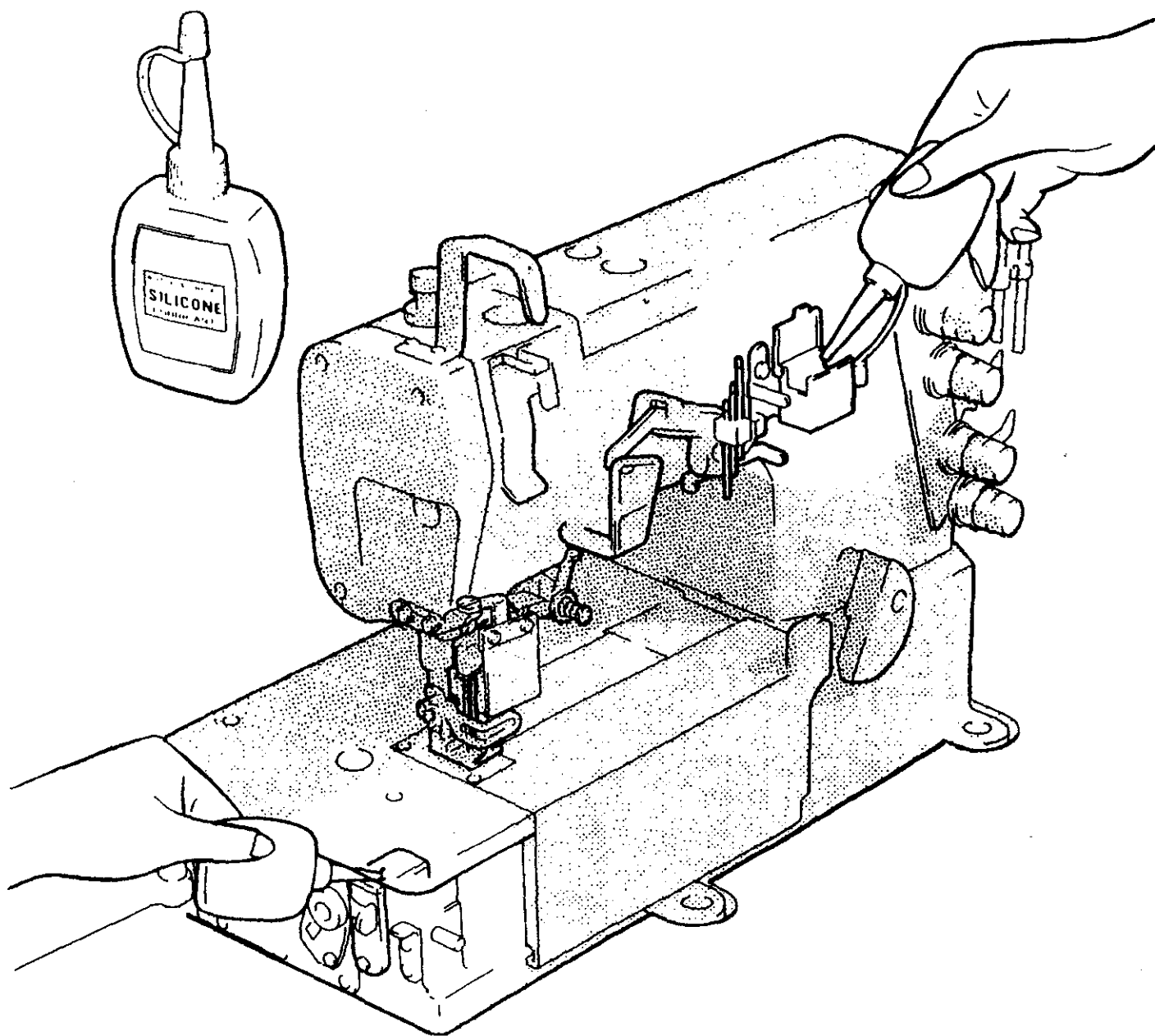
Rellenado de los depósitos de aceite de silicona

为了防止布纤维或线被切断，请尽早给 H R 装置供油。

注：关于购买硅酯油，请询问缝纫机  
代销店或与本公司营业所联系。

Los depósitos de aceite de silicona deberán rellenarse siempre a tiempo para evitar la rotura del hilo y deterioros del material.

Nota: Utilice únicamente el aceite de silicona recomendado por Pegasas: [UNION CARBIDE CORPORATION] UCCL-45(350)

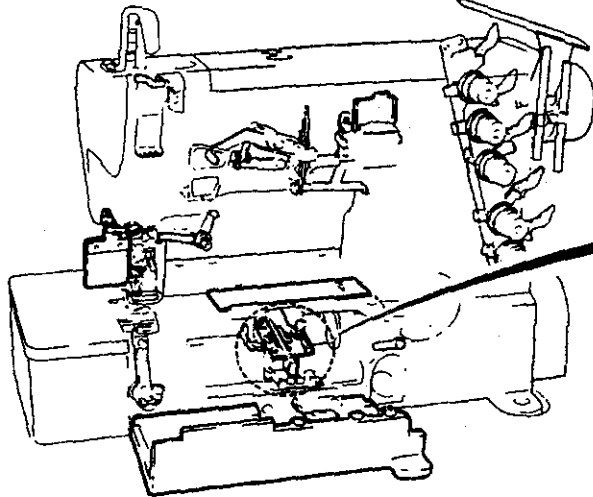


在使用之前  
 ANTES DE LA PUESTA  
 EN MARCHA

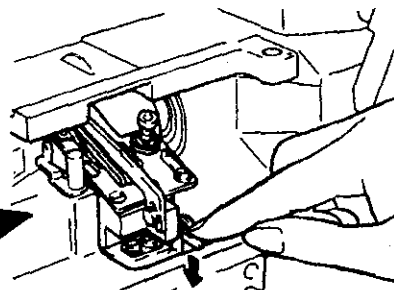
## 穿线的方法

### Enhebrado

① 请掀起护眼板，打开机盖（3处）。  
 Abra el salvavistas y tres tapas.

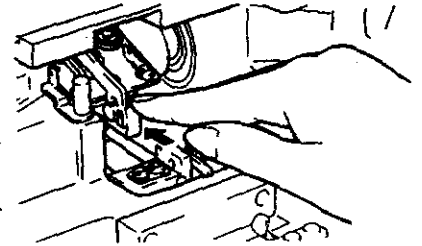


② 摁压。  
 Pulse hacia abajo.



弯针挑线器会跳出到手前来。  
 El tirahilos del garfio  
 gira hacia afuera.

④ 穿好线后将弯针挑线器  
 推回原位。  
 Terminado el enhebrado,  
 vuelva a colocar el tirahilos  
 del garfio en su posición normal



把机上原有的线与缝纫  
 用线绑结在一起。  
 Para proceder al enhebrado,  
 anude el hilo de la máquina  
 con el nuevo hilo.

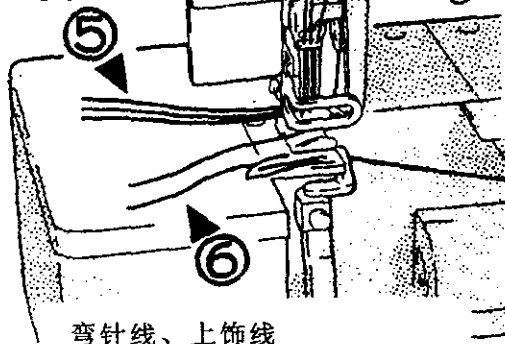
③

#### 针线

将线拉到针跟前，剪掉  
 结头再次穿好针线。

#### Hilo de la aguja

Recorte bien los hilos de los  
 nudos antes de pasarlos por el  
 ojo de la aguja.



弯针线、上饰线  
 直到拉出接头来后，用  
 剪刀剪掉接头，整齐。

#### Hilo de garfio, hilo de recubrimiento superior

Corte los nudos después de  
 pasarlos por el ojo garfio.

若机上原来没有线，  
 请参照穿线图正确进  
 行穿线。（见21，22页）

Cuide de enhebrar la máquina  
 correctamente de acuerdo con  
 el diagrama de enhebrado.  
 (Pág 21-22)

在使用之前  
 ANTES DE LA PUESTA  
 EN MARCHA

### 穿线图 (2针、3针用)

### Enhebrado (2-3 agujas)

①



若使用伸缩大的线时，  
 为点线(A)方向。  
 Líneas entrecortadas (A) para  
 hilos muy elásticos.

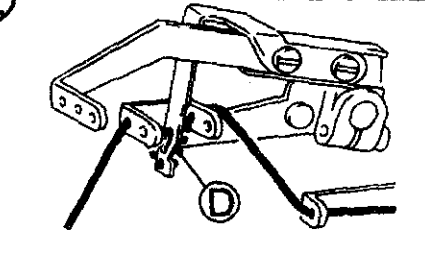
通常为实线方向  
 Solid lines  
 For normal thread

②

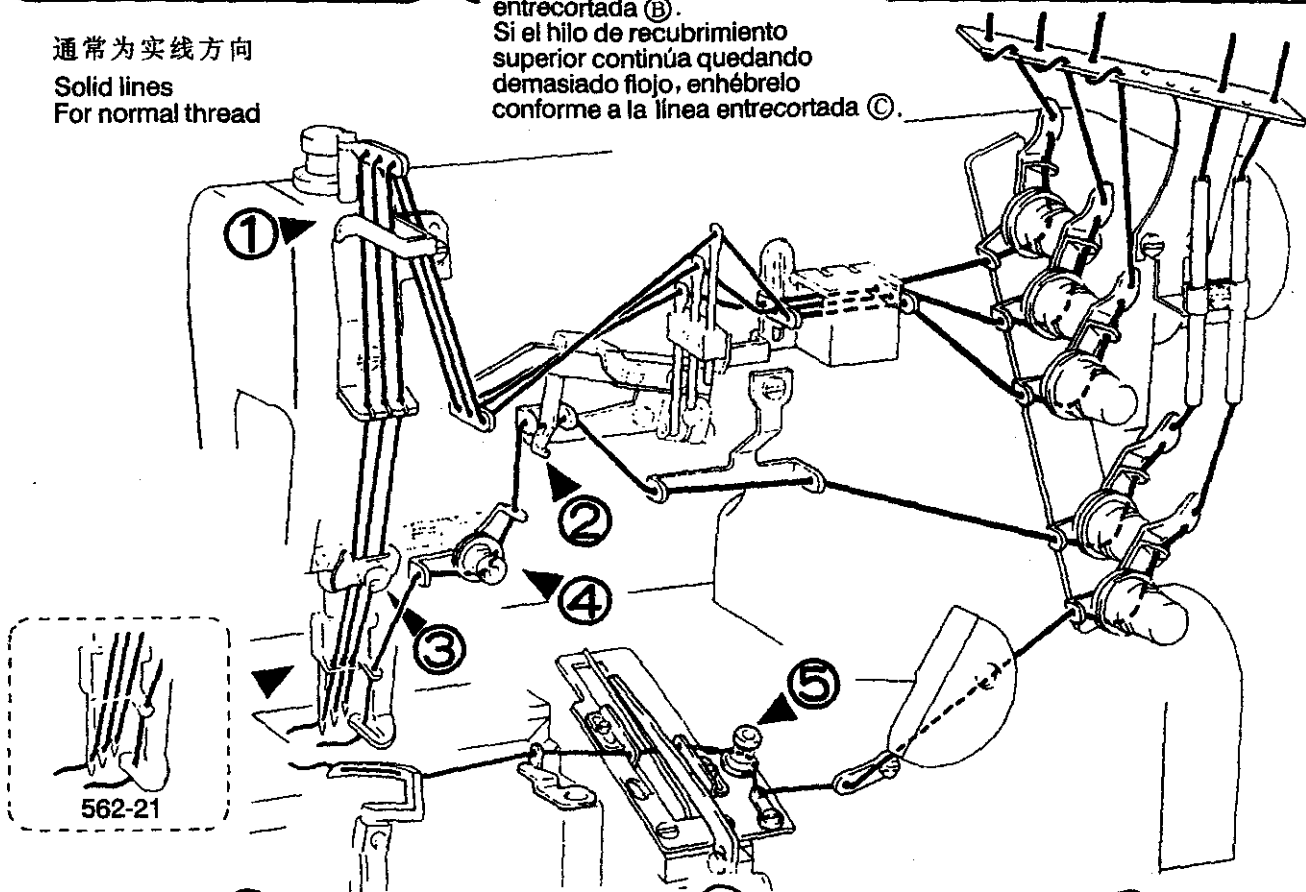


饰线太松弛时用(B)，  
 用(B)仍松弛时用(C)。  
 Si el hilo de recubrimiento  
 superior queda demasiado flojo,  
 enhébrelo conforme a la línea  
 entrecortada (B).  
 Si el hilo de recubrimiento  
 superior continúa quedando  
 demasiado flojo, enhébrelo  
 conforme a la línea entrecortada (C).

②



饰线太紧时用(D)  
 Si el hilo de recubrimiento  
 superior queda demasiado  
 tenso, enhébrelo conforme a la  
 línea entrecortada (D).



③

穿伸缩大的线时  
 Para hilos  
 mas elasticos

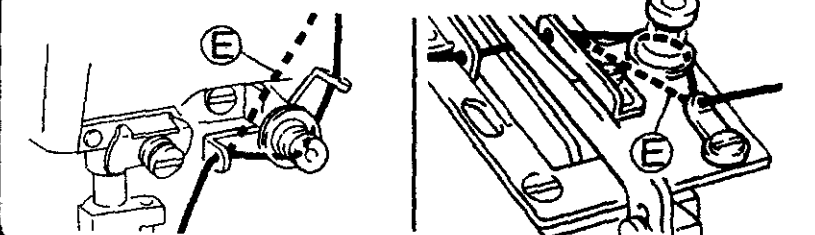
穿伸缩小的线时  
 Para hilos  
 menos elásticos



④

⑤

穿伸缩大的线时用点线(E)方向。  
 Líneas entrecortadas (E) para  
 hilos muy elásticos.

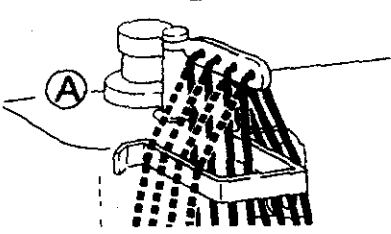




在使用之前  
 ANTES DE LA PUESTA  
 EN MARCHA

## 穿线图 (4针用) Enhebrado (4 agujas)

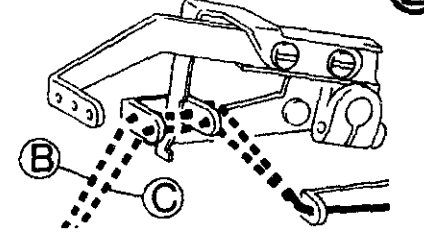
①



若使用伸缩大的线时,  
 为点线(A)方向。  
 Líneas entrecortadas (A) para  
 hilos muy elásticos.

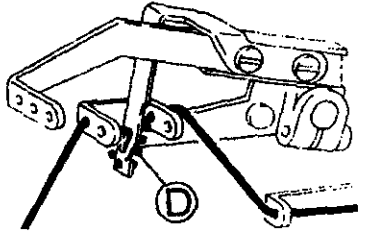
通常为实线方向  
 Solid lines  
 For normal thread

②

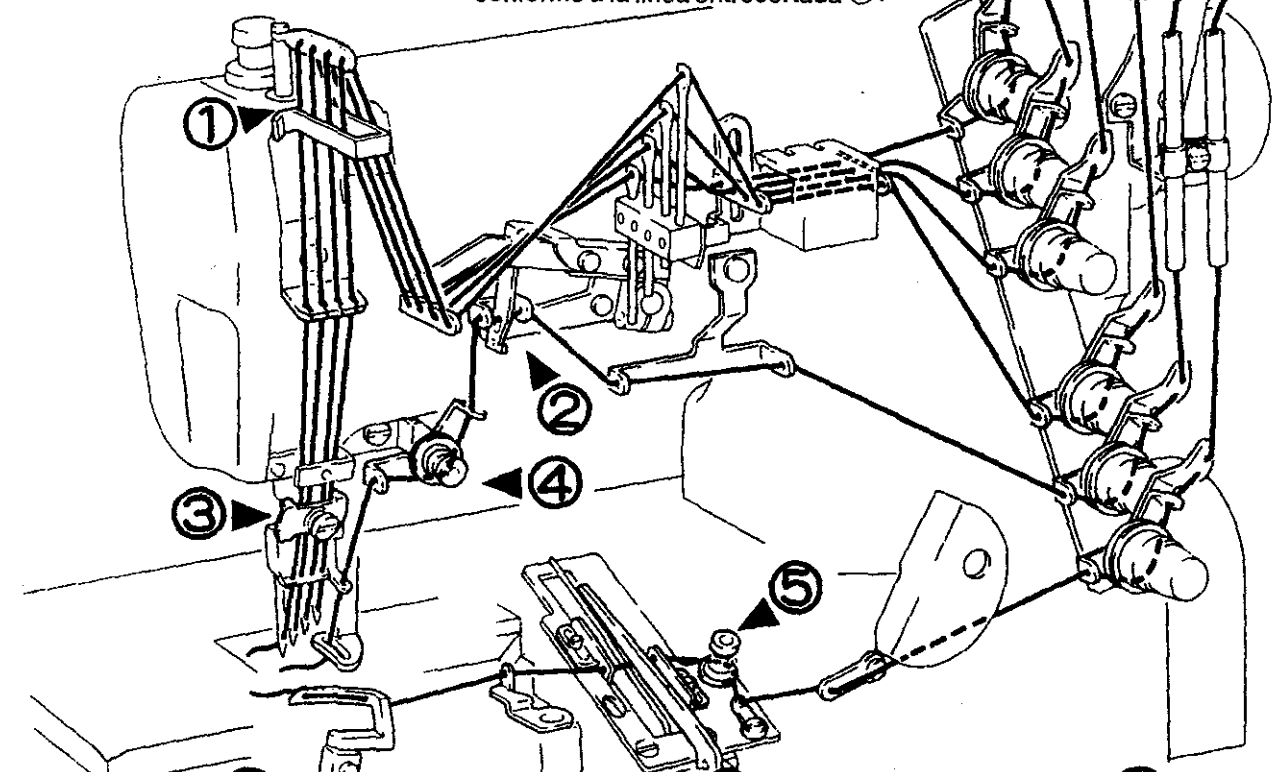


饰线太松弛时用(B),  
 用(B)仍松弛时用(C)。  
 Si el hilo de recubrimiento  
 superior queda demasiado flojo,  
 enhébrelo conforme a la línea  
 entrecortada (B).  
 Si el hilo de recubrimiento  
 superior continúa quedando  
 demasiado flojo, enhébrelo  
 conforme a la línea entrecortada (C).

②



饰线太紧时用(D)  
 Si el hilo de recubrimiento  
 superior queda demasiado  
 tenso, enhébrelo conforme a la  
 línea entrecortada (D).



③

穿伸缩大的线时 Para hilos más elásticos	穿伸缩小的线时 Para hilos menos elásticos
	

④

穿伸缩大的线时用点线(E)方向。  
 Líneas entrecortadas (E) para  
 hilos muy elásticos.



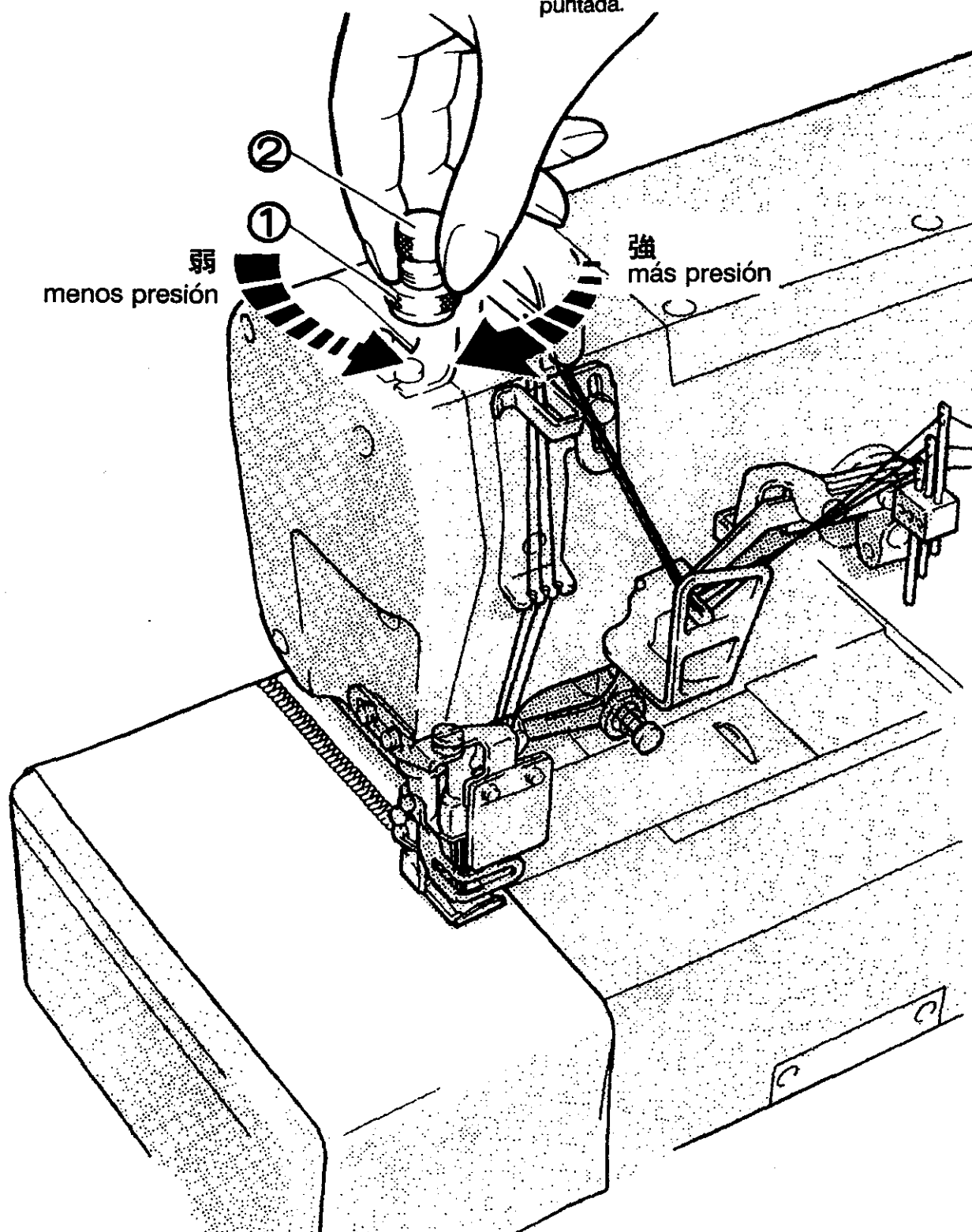

试缝  
COSTURA  
DE PRUEBA

## 压脚压力的调节

### Presión del prensatelas

压脚压力的调节是松开螺帽①和旋转螺丝②来进行的。在能取得平稳针脚的范围内，尽量调得松一些为好。

Realice el ajuste girando el tornillo regulador 2 y después de aflojar la tuerca 1. La presión del prensatelas deberá ser lo más mínima posible, pero lo suficientemente fuerte para garantizar una impecable formación de puntada.

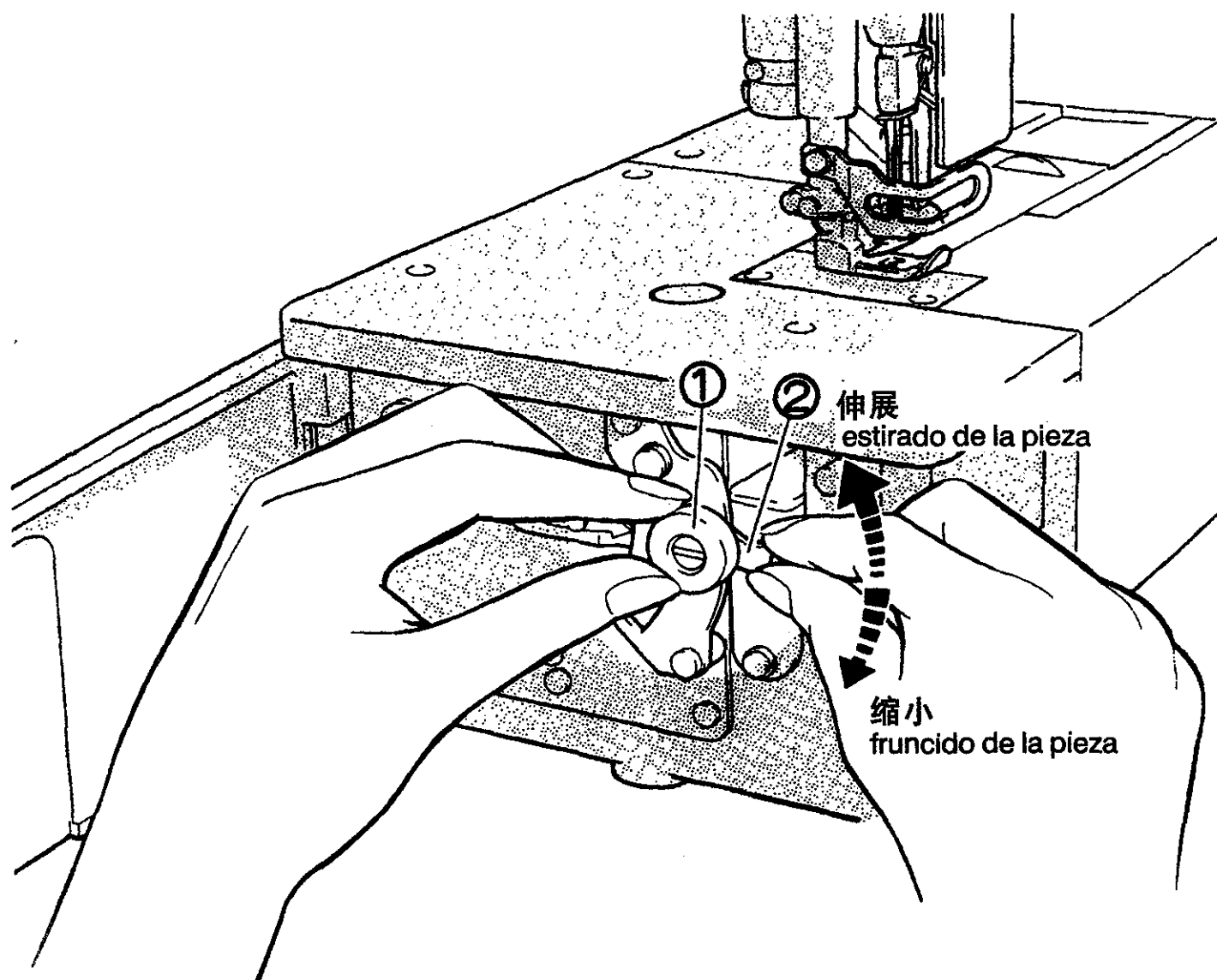


试缝  
COSTURA  
DE PRUEBA

## 差动比的调节 Ajuste del arrastre diferencial

差动比是通过松开螺帽①后，把调节杆②上下移动来进行调节的。调节后请拧紧螺帽①。

Afloje la tuerca 1 y ajuste con el tornillo 2 la relación del arrastre diferencial.

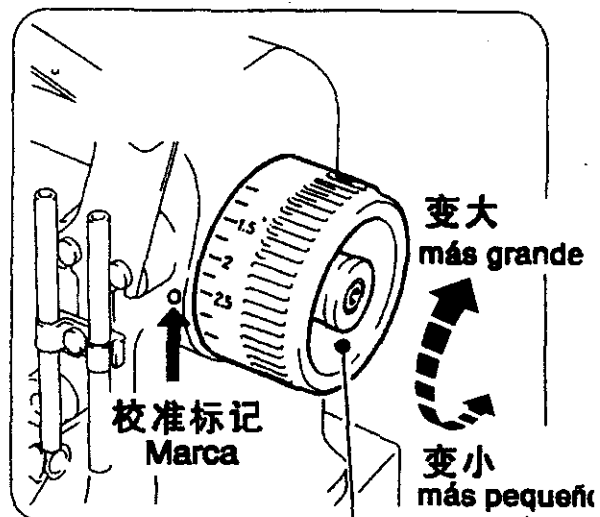


- ① 摁住套筒按钮，旋转皮带轮，套筒按钮会陷进更深处。
- ② 这时边摁住套筒按钮，边转动皮带轮，使校准标记对准所希望的数值。

Pulse el botón de presión y gire al mismo tiempo el volante hasta que dicho botón encaje. Mantenga pulsado el botón de presión en esa posición y, girando el volante, ajuste el largo de puntada deseado.

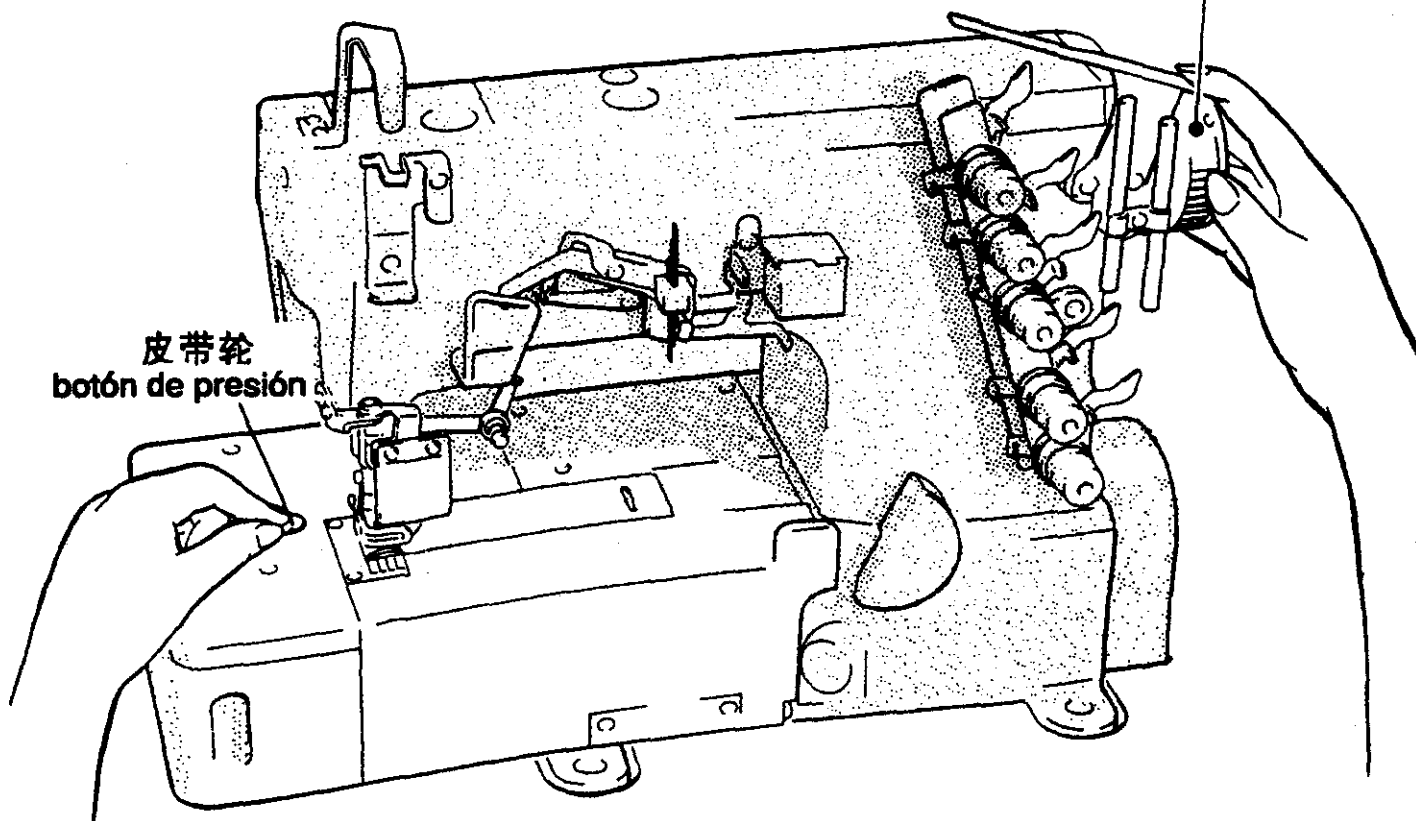
注：针脚长度的调节务必请在调节差动比之后进行。

Nota: El ajuste del largo de puntada deberá realizarse siempre después de haber hecho el ajuste de la relación del arrastre diferencial.



套筒按钮  
volante

皮带轮  
botón de presión



试缝  
COSTURA  
DE PRUEBA

## 线状态的调节

Tensión de los hilos

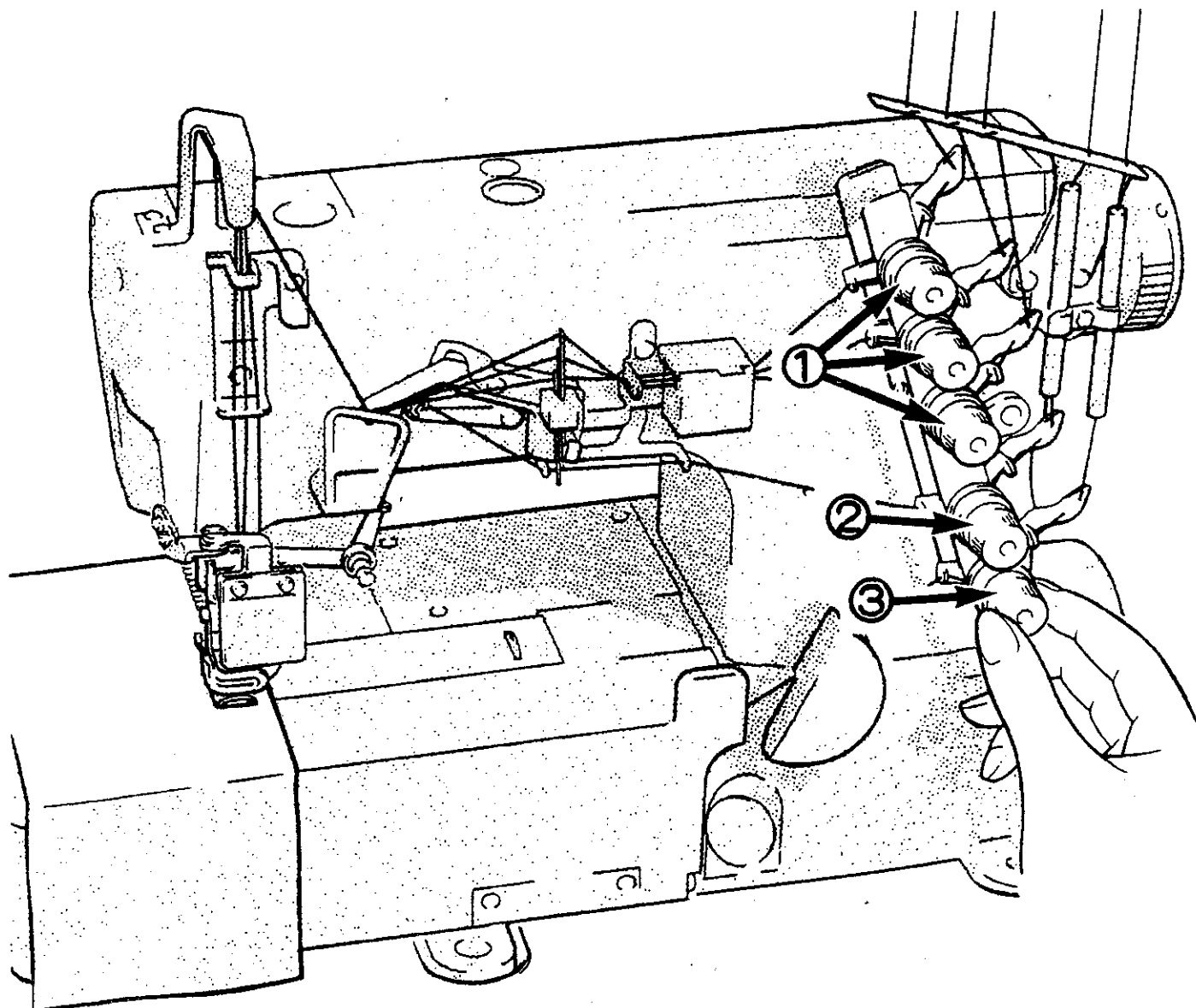
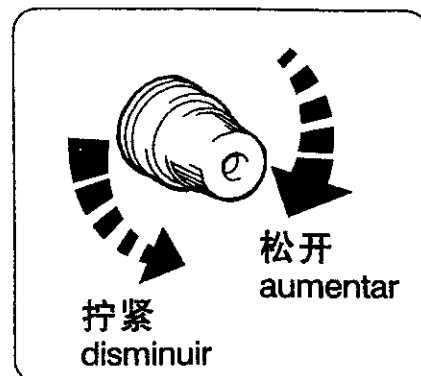
线张力状态的调节，请用针线状态螺帽①、  
上弯针状态螺帽②、弯针线状态调节螺帽③来  
进行调节。

Ajuste de la tensión de los hilos.

"1" hilo superior

"2" hilo del garfio superior

"3" hilo del garfio inferior

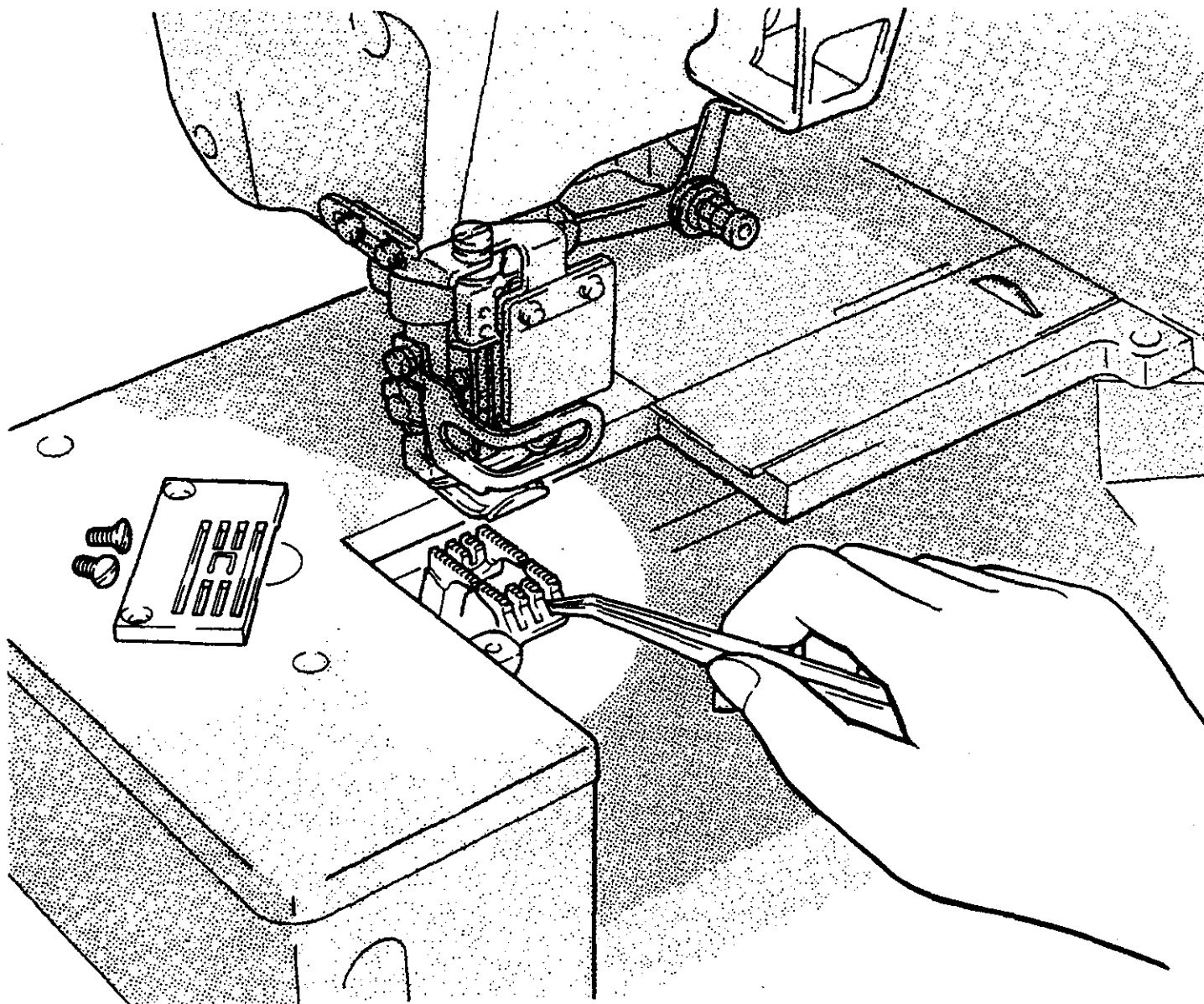


使用中的保养  
MANTENIMIENTO

## 缝纫机的清扫 Limpieza de la máquina

缝纫机的清扫，以针板槽及送布牙周围为主。

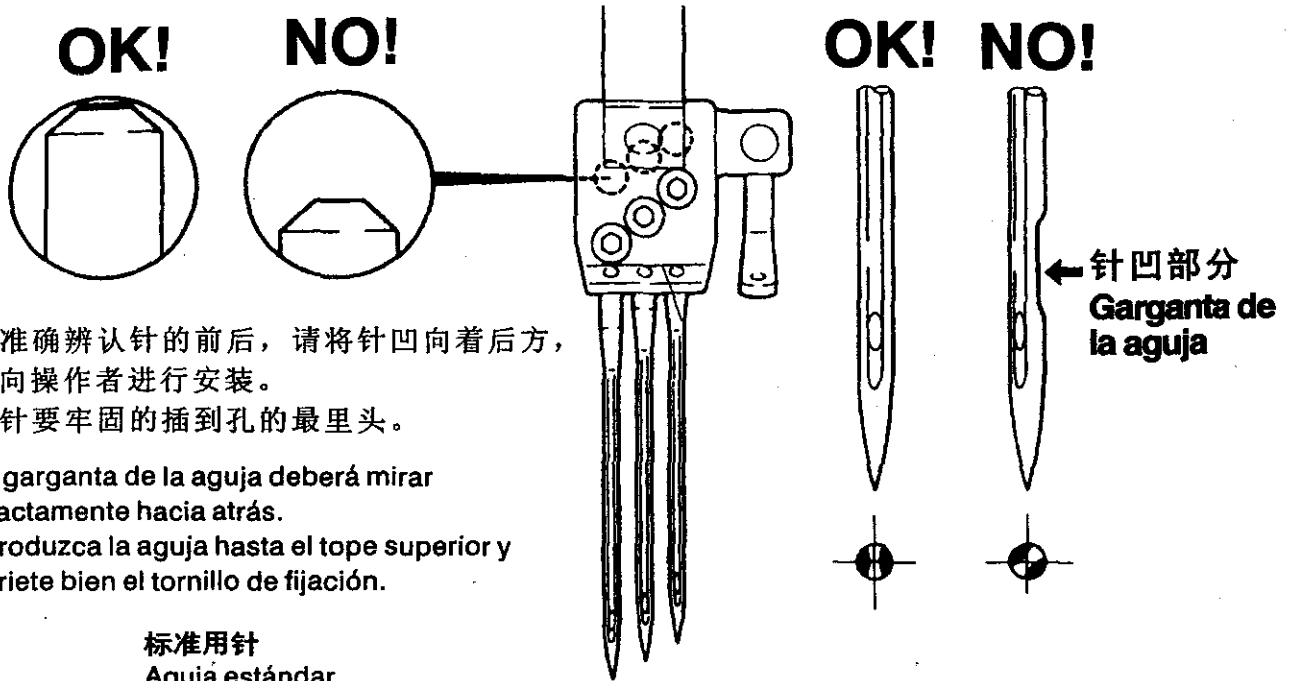
Las ranuras de la placa de aguja y del transportador se deberán limpiar con regularidad.



使用中的保养  
MANTENIMIENTO

## 换 针

### Cambio de la aguja



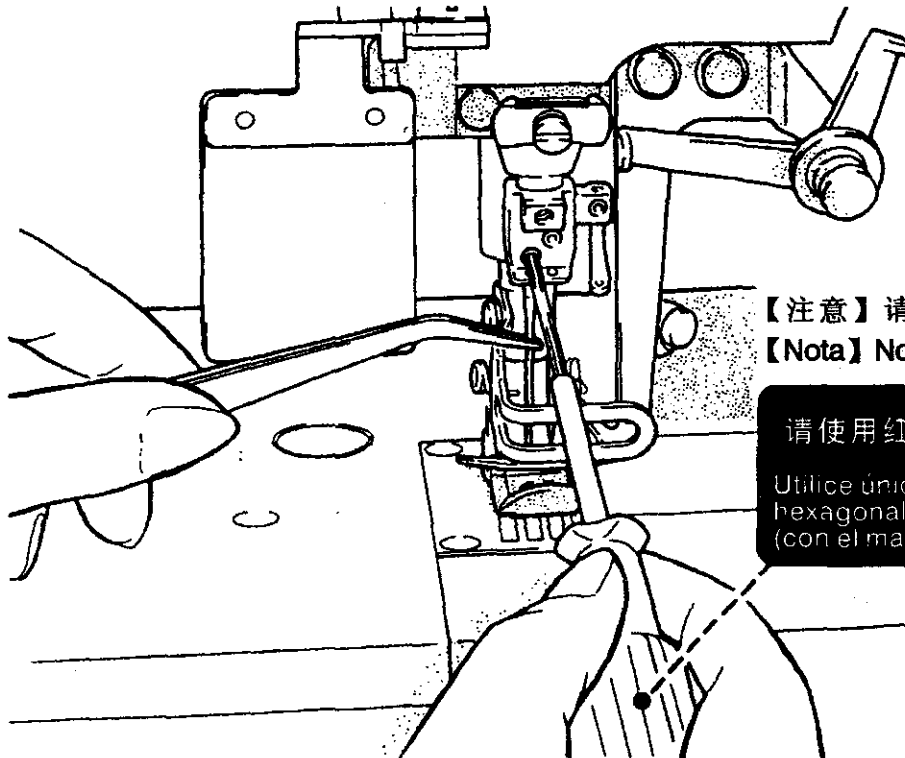
准确辨认针的前后，请将针凹向着后方，即背向操作者进行安装。

针要牢固的插到孔的最里头。

- La garganta de la aguja deberá mirar exactamente hacia atrás.
- Introduzca la aguja hasta el tope superior y apriete bien el tornillo de fijación.

标准用针  
Aguja estándar

		针的尺寸 Grosor de aguja	
		2 针 2 agujas	3 针 3 agujas
风琴牌 ORGAN	UY128GAS UY128GAS	# 9	# 10
蓝狮牌 SCHMETZ	UY128GAS UY128GAS		



【注意】请不要把螺丝卸下来。

【Nota】 No retire el tornillo.

请使用红把的螺丝板（附属品）

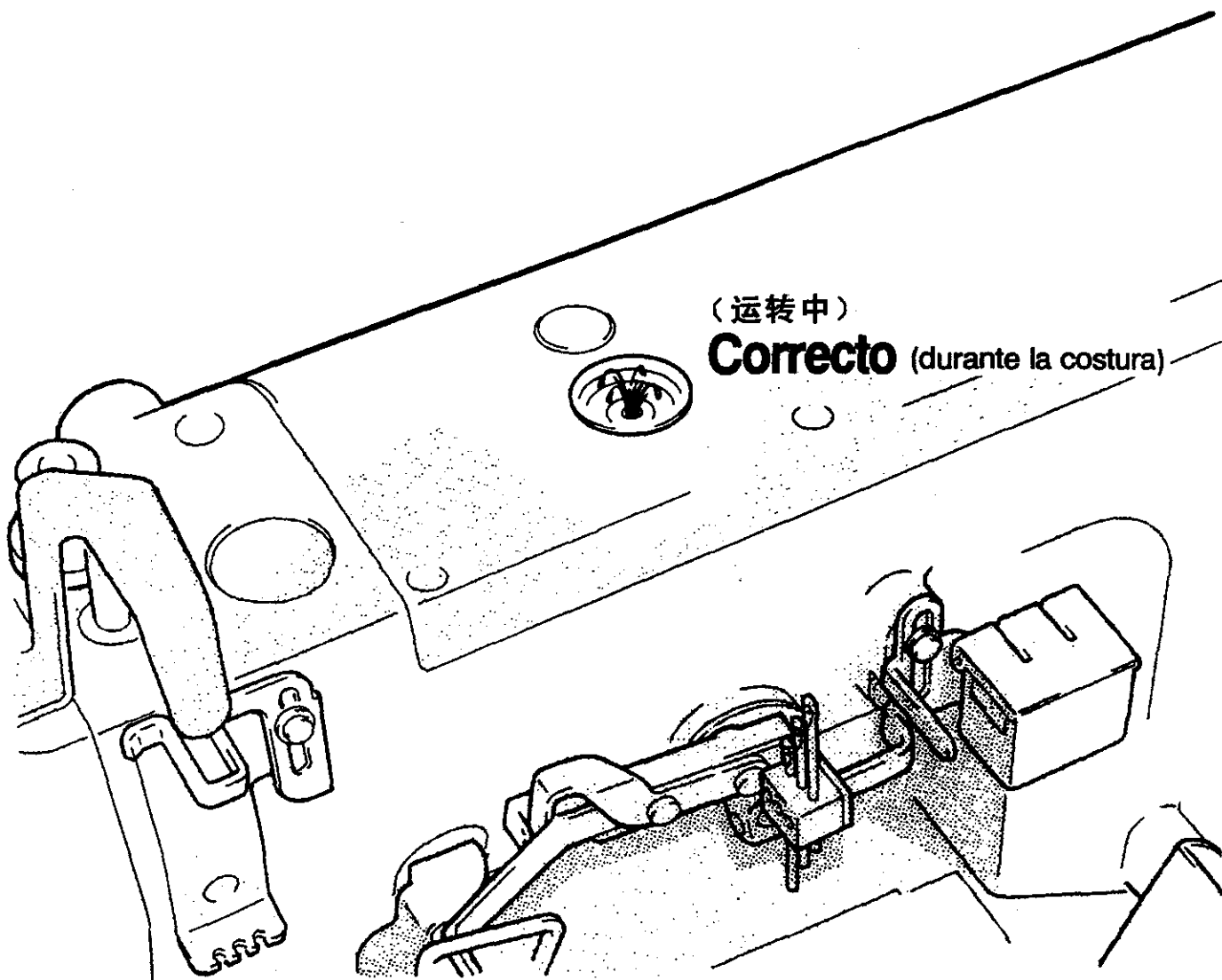
Utilice únicamente la llave hexagonal que va en los accesorios (con el mango rojo).

使用中的保养  
MANTENIMIENTO

# 检查机油的循环

## Control de la circulación del aceite

(运转中)  
**Correcto** (durante la costura)



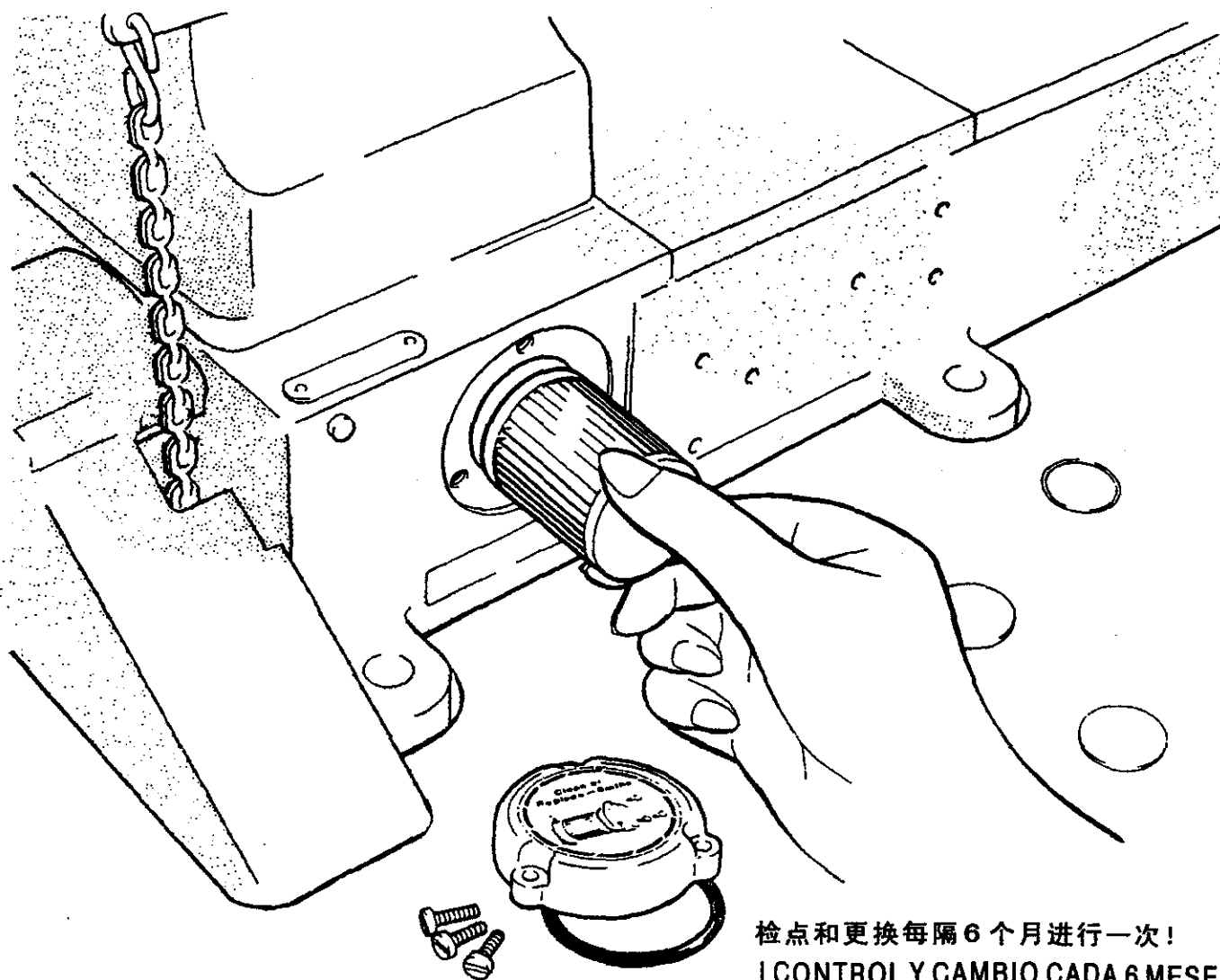


使用中的保养  
MANTENIMIENTO

## 油过滤器的检点与更换 Control de la circulación del aceite

机油过滤器，请于每 6 个月拆下来检点或更换一次。

Efectúe el control y la limpieza (en caso de estar deteriorado, intercámbiese) del filtro del aceite cada 6 meses.



检点和更换每隔 6 个月进行一次！  
¡CONTROL Y CAMBIO CADA 6 MESES!

注：缝纫机附带有UT装置时，请拆下螺线管托架。

Nota: En el caso de máquinas con cortahilos, habrá que desmontar el portaimanes.

使用中的保养  
MANTENIMIENTO

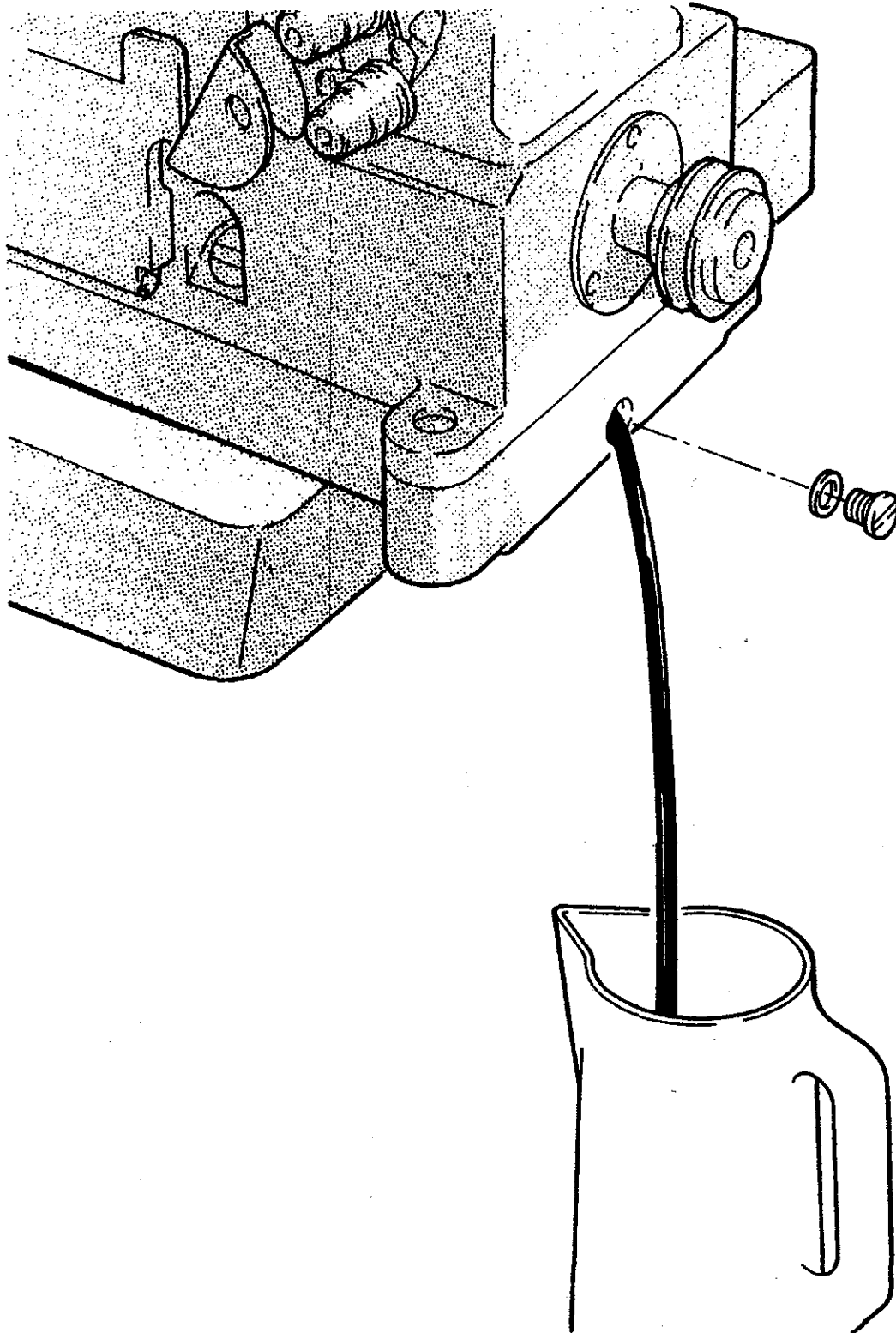
## 换机油 Cambio del aceite

机油的更换，请在使用开始 1 个月后更换一次。然后，每 6 个月更换一次。

供油请参见第17页。

El primer cambio de aceite deberá realizarse pasado un mes de la primera puesta en marcha de la máquina.  
Seguidamente, cada 6 meses.






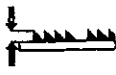
Véase la página 17.



500 調整基準数值  
調整標準参数表

Adjustment Dimensions  
VALORES DE AJUSTE



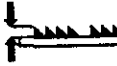
(mm)

	×□□□									
562- 01C 542 02B 02S 03D 03E 05B 05C 05S 06B 07B 08A	224	10.2	4.8~5.1	8.3~8.7	4.5~5.0	17.0	0.8~1.2			
	232	9.8	4.4~4.7	8.3~8.7	4.5~5.0	17.0	0.8~1.2			
	240	9.3	4.0~4.3	8.3~8.7	4.5~5.0	17.0	0.8~1.2			
	248	8.9	3.6~3.9	8.3~8.7	4.5~5.0	17.0	0.8~1.2			
	256	8.5	3.2~3.5	8.3~8.7	4.5~5.0	17.0	0.8~1.2			
	264	8.1	2.8~3.1	8.3~8.7	4.5~5.0	17.0	0.8~1.2			
	562- 01G 02D 82A	348	9.4	3.6~3.9	8.8~9.2	4.5~5.0	17.0	0.8~1.2		
		356	8.5	3.2~3.5	8.3~8.7	4.5~5.0	17.0	0.8~1.2		
		364	8.1	2.8~3.1	8.3~8.7	4.5~5.0	17.0	0.8~1.2		
	562- 01D	460	9.3~9.8	2.8~3.1	8.7~9.2	4.8~5.2	17.2	0.8~1.2		
562- 02 C	232	9.3	4.4~4.7	7.8~8.2	4.5~5.0	17.0	0.8~1.2			
	240	8.8	4.0~4.3	7.8~8.2	4.5~5.0	17.0	0.8~1.2			
562- 21B 542	356	9.3	3.7~4.0	9.7~10.2	4.5~5.0	17.0	1.2~1.5			
	364	8.8	3.3~3.6	9.7~10.2	4.5~5.0	17.0	1.2~1.5			







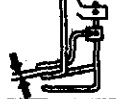

500 調整基準数值  
調整標準参数表

Adjustment Dimensions  
VALORES DE AJUSTE

(mm)

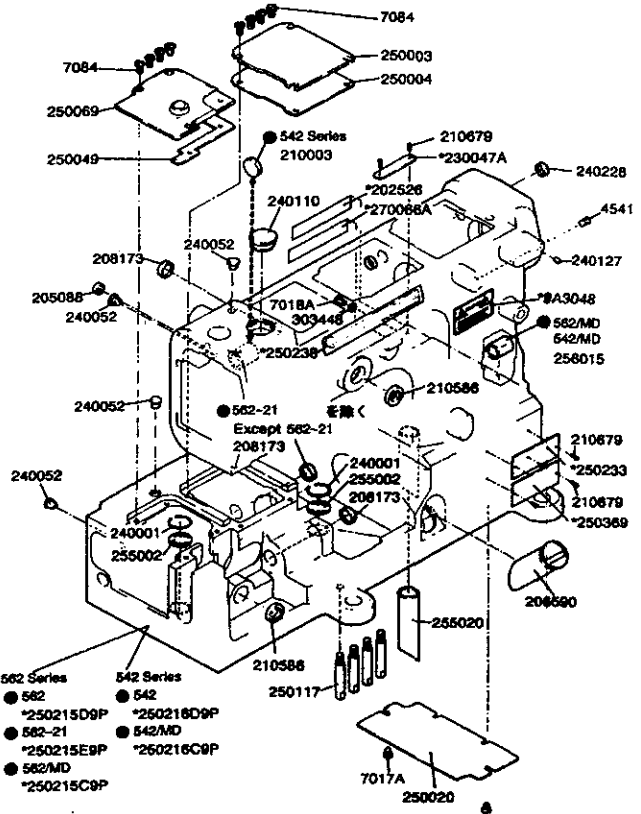
	×□□□								
542 - 84A	232	9.8	4.4~4.7	0.8~1.2					
522 - 04A - 04B	264	11.5	4.5~4.7	0.8~1.2					
	295	11.5	4.5~4.7	0.8~1.2					

(mm)

	×□□□								
522A - 01F	264	11.0	4.0~4.5	9.4	5.0~5.5	20.5~21.0	0.8~1.2	0.5	0.5~1.0

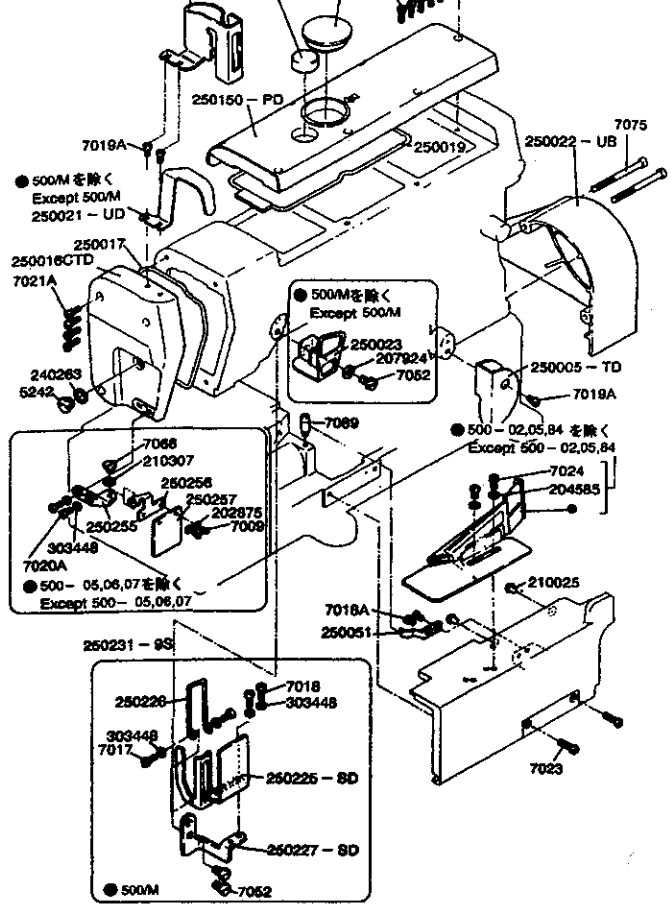
# Parts Checker

1

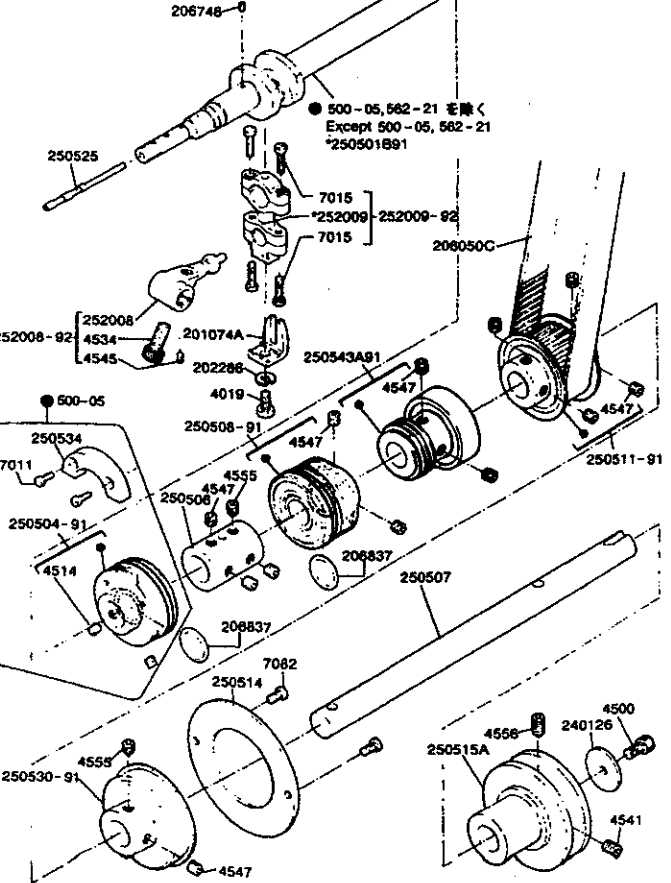


\*= 販売不可 (Not for sale.)

2

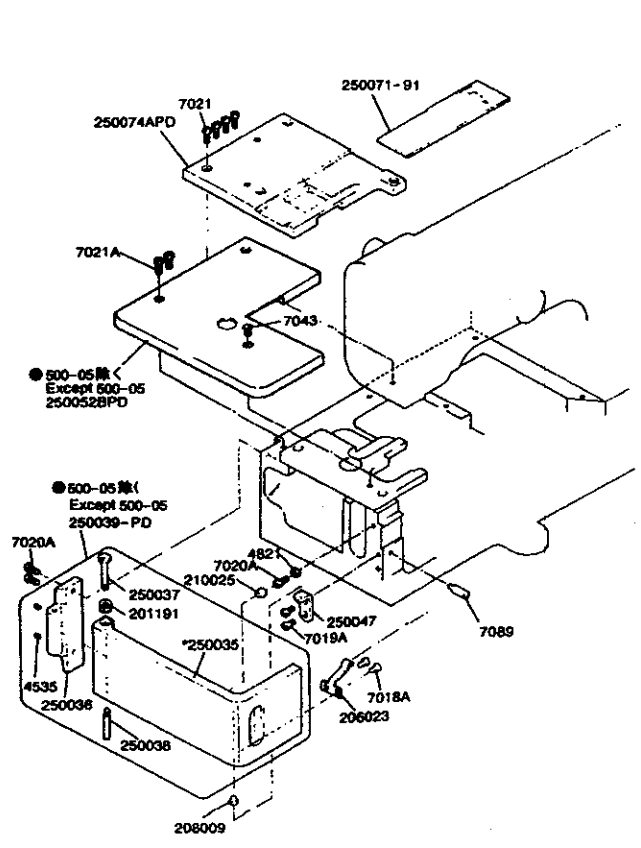


4

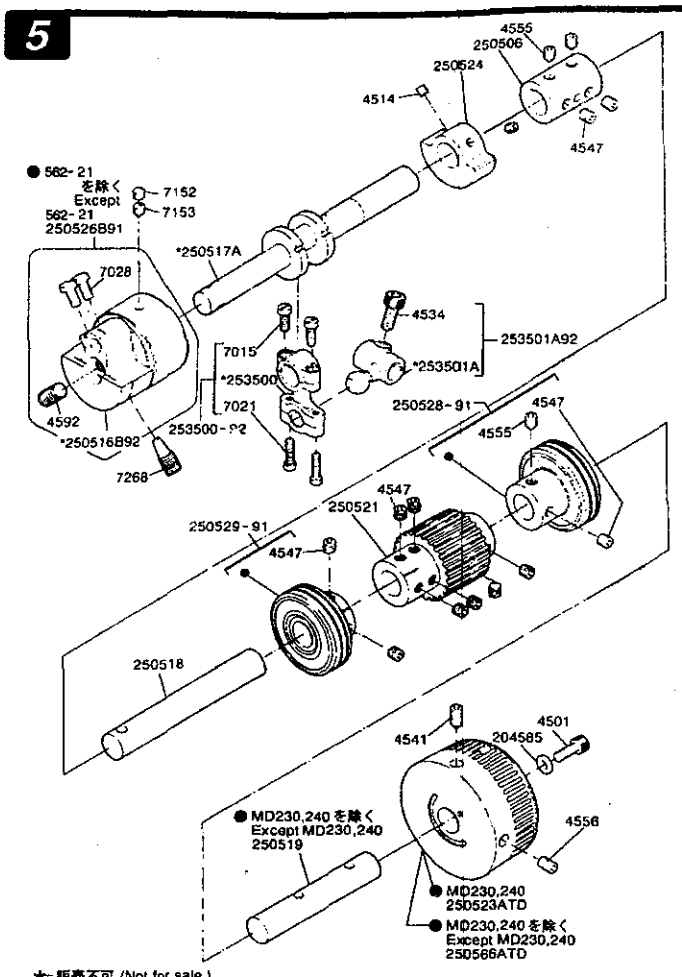


\*= 販売不可 (Not for sale.)

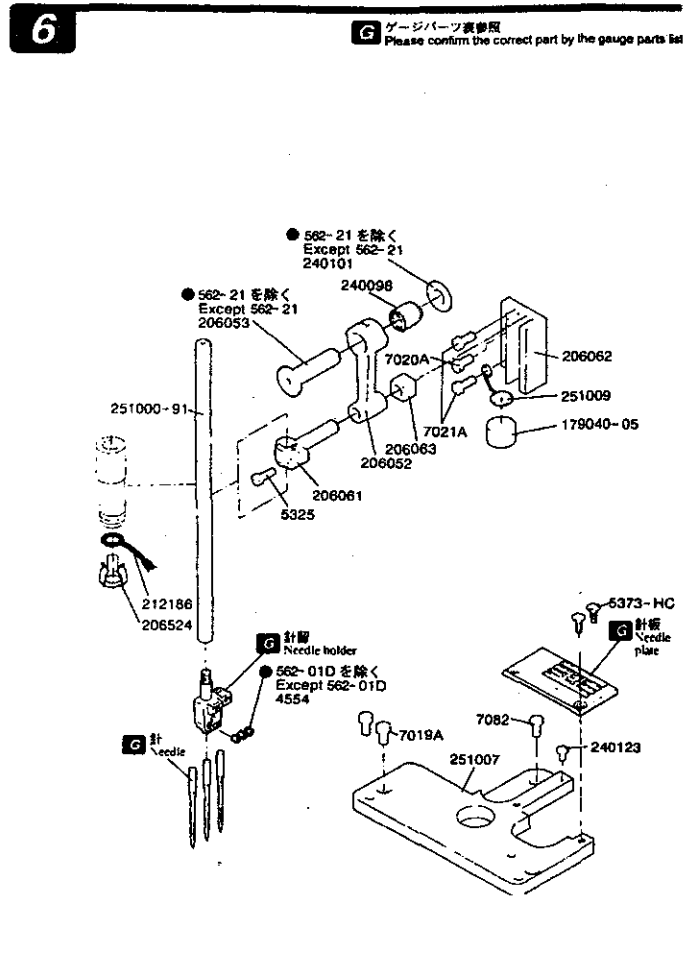
3



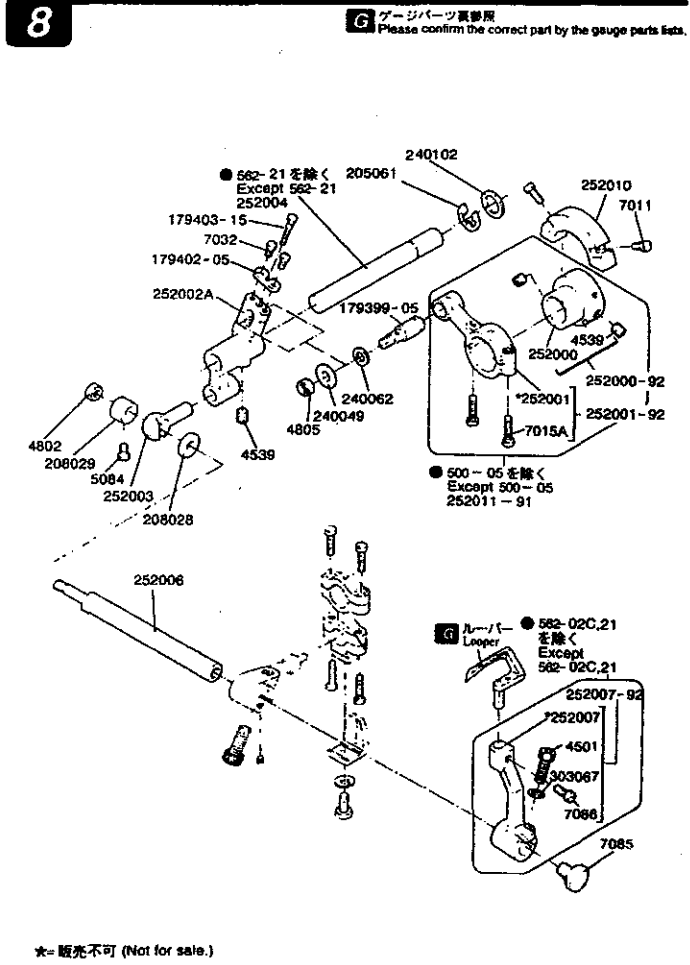
\*= 販売不可 (Not for sale.)



\*販売不可 (Not for sale.)



\*販売不可 (Not for sale.)



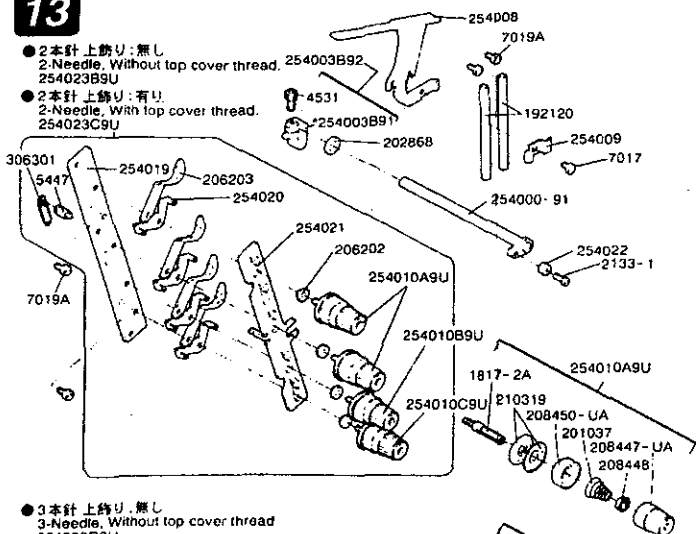
\*販売不可 (Not for sale.)



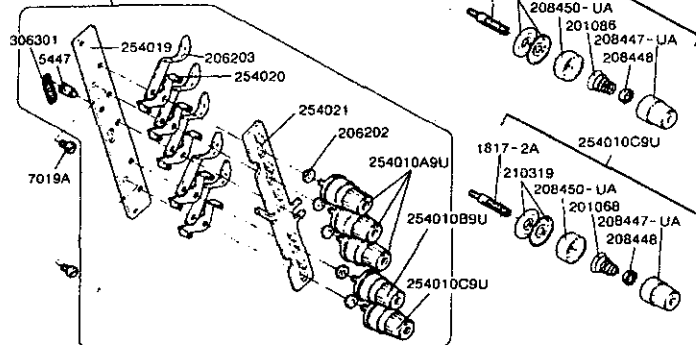


# 13

- 2本針上飾り:無し  
2-Needle, Without top cover thread.  
254023B9U
- 2本針上飾り:有り  
2-Needle, With top cover thread.  
254023C9U

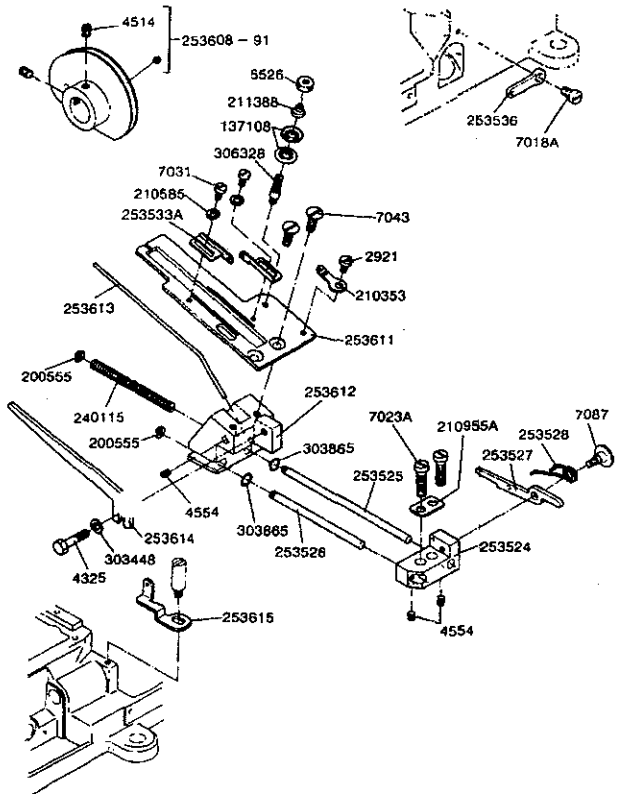


- 3本針上飾り:無し  
3-Needle, Without top cover thread  
254023D9U
- 3本針上飾り:有り  
3-Needle, With top cover thread.  
254023E9U

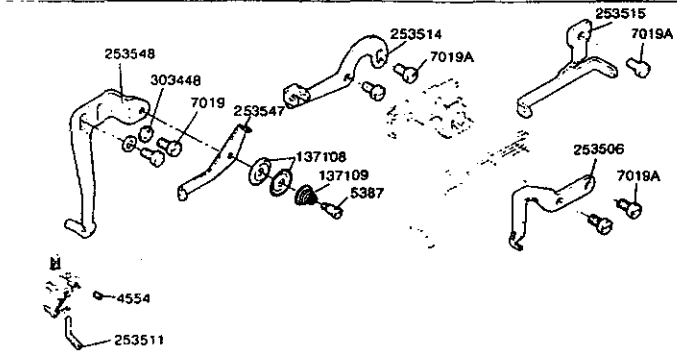
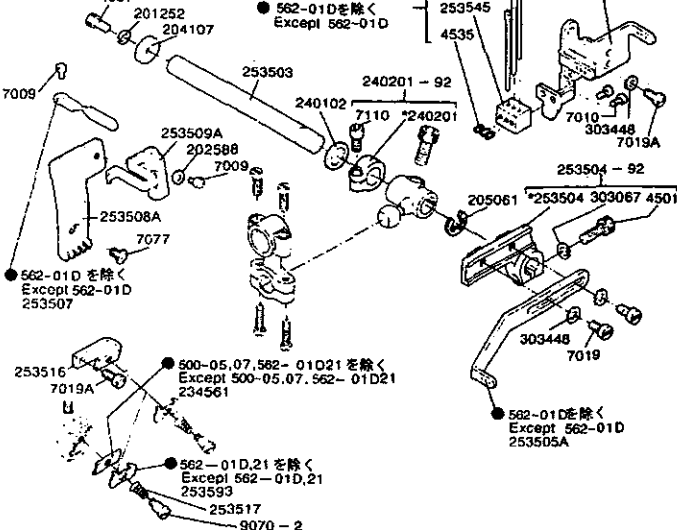


★=販売不可 (Not for sale.)

# 15

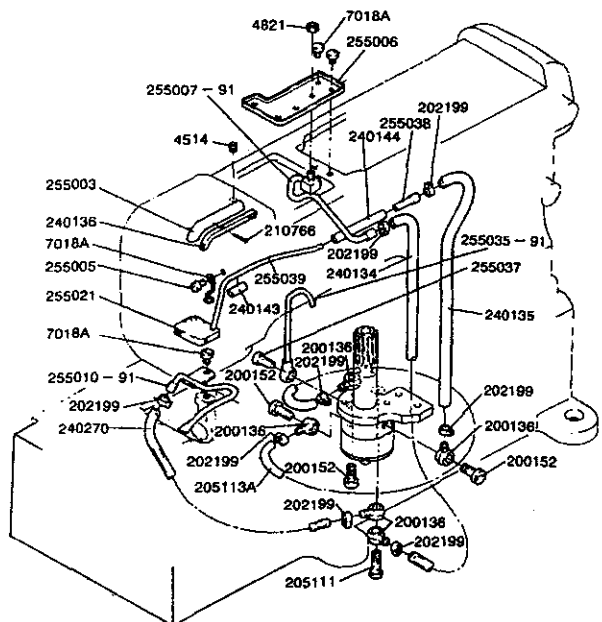


# 14

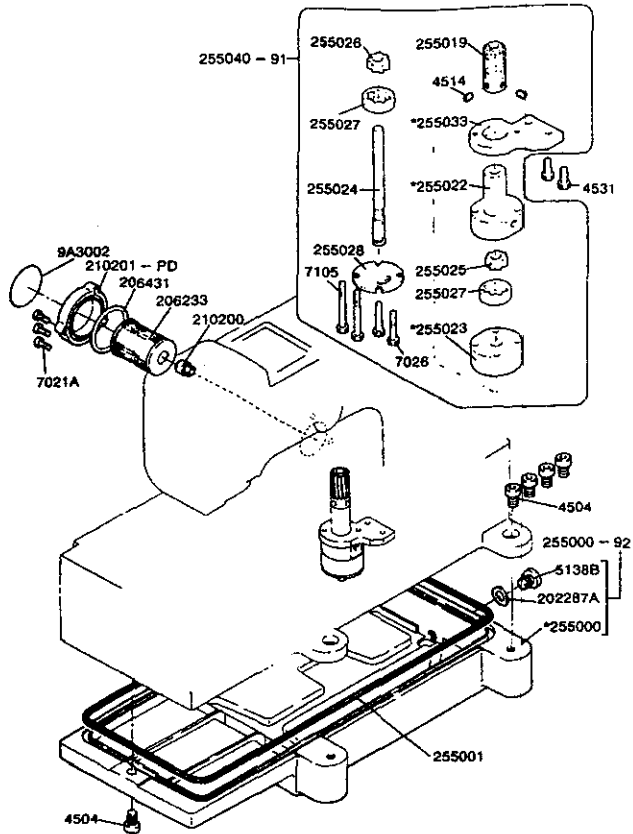


★=販売不可 (Not for sale.)

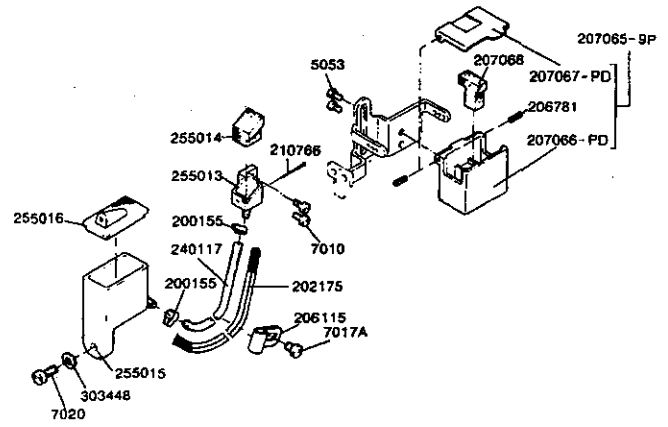
# 16



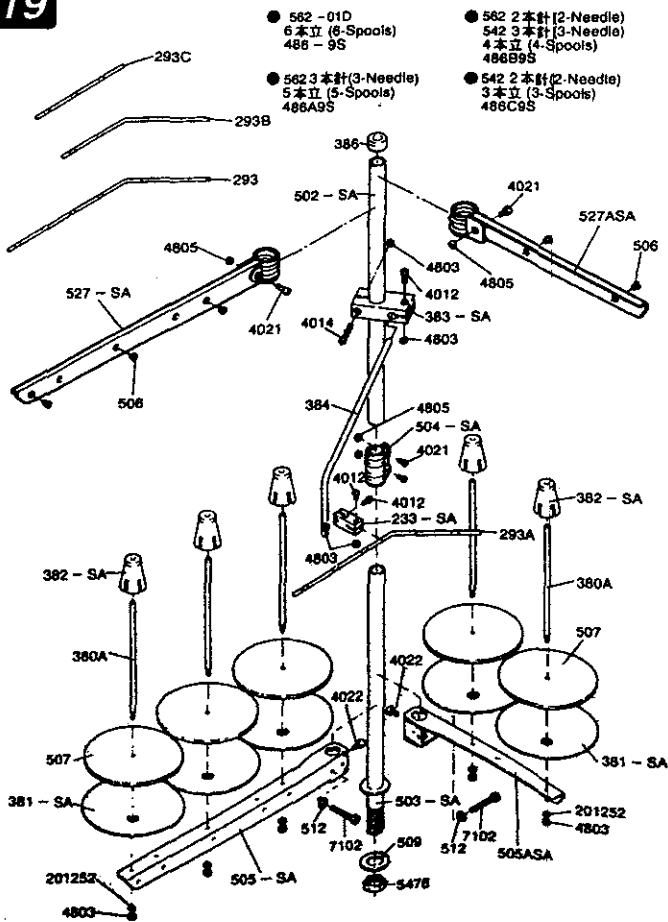
17



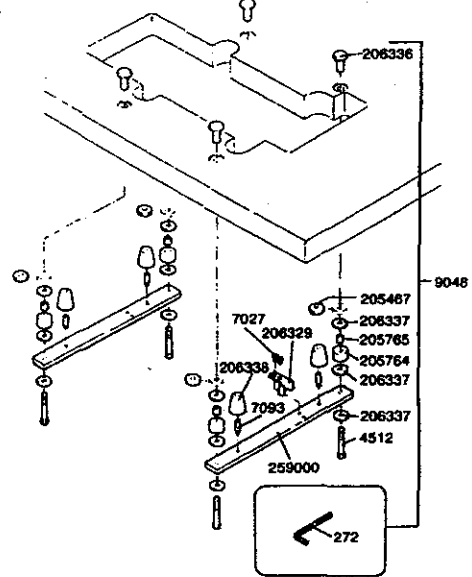
18



19

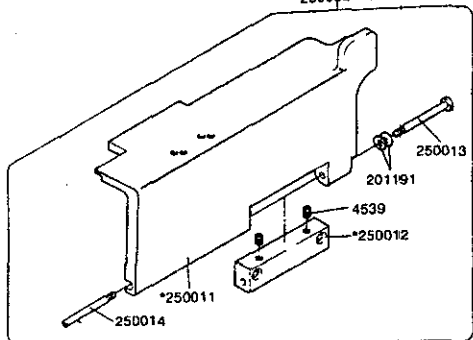


20

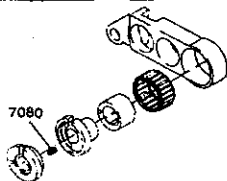
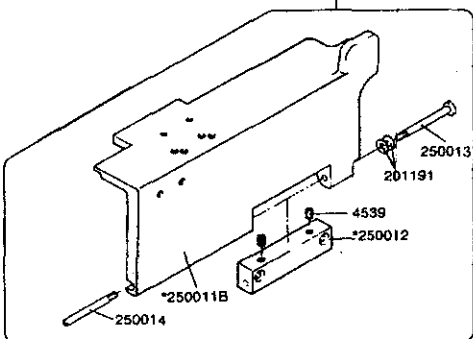


21

● 500-01 (-01D,01Gを除く),03,21  
 500-01 (Except -01D,01G),03,21  
 250032 - PD



● 500-06B,07B,08  
 562-01D  
 250032BPD



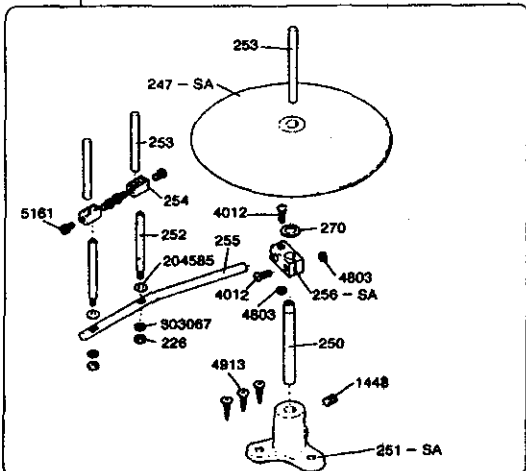
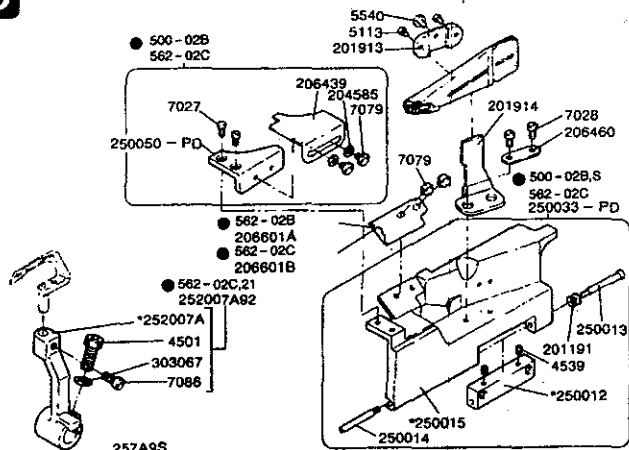
23

● 500-02B  
 562-02C

● 562-02B  
 206601A  
 562-02C  
 206601B

● 562-02C,21  
 252007A&B

● 500-02B,S  
 562-02C  
 250033 - PD

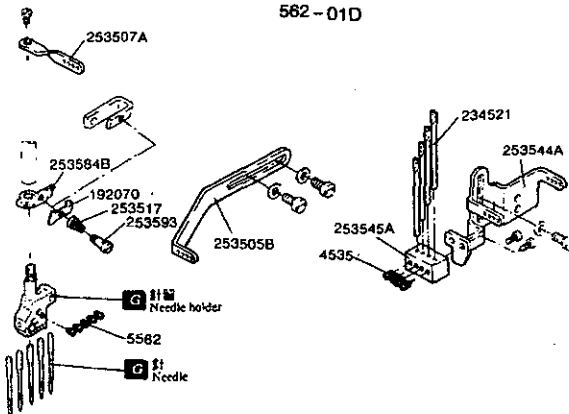


\*=販売不可 (Not for sale.)

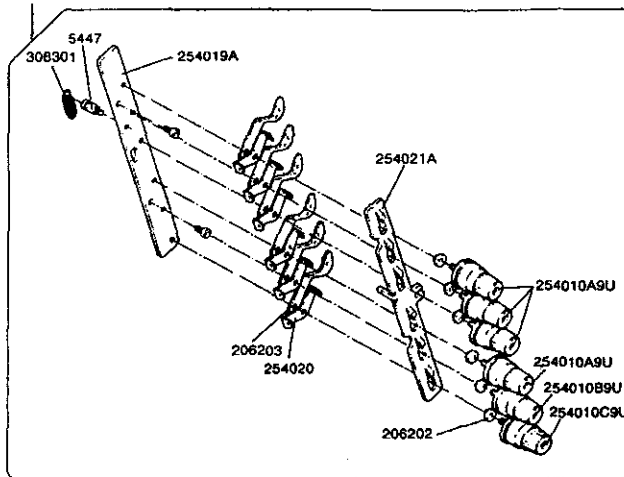
22

G >Please confirm the correct part by the gauge parts lists.

562-01D



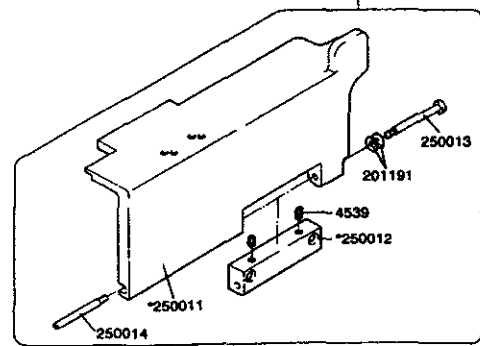
254024-9U



24

542,562-03

250032 - SD

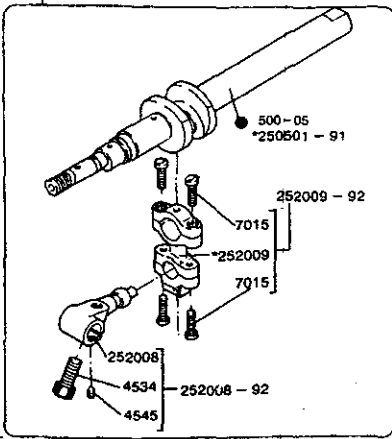
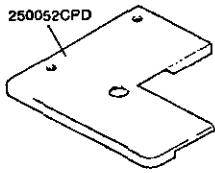


\*=販売不可 (Not for sale.)

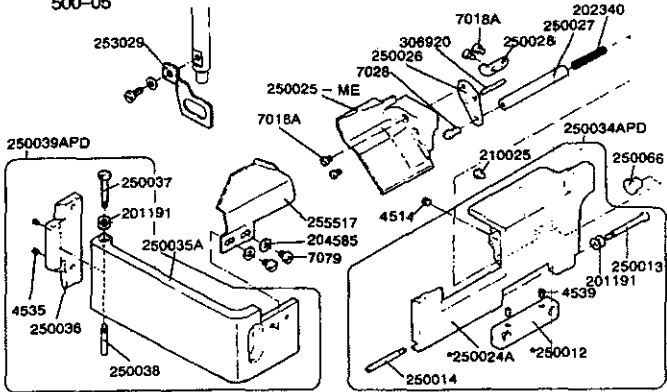
25

500-05  
250532-91

500-05



500-05



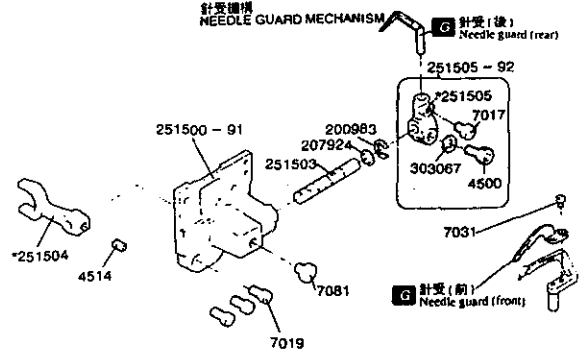
\*販売不可 (Not for sale.)

26

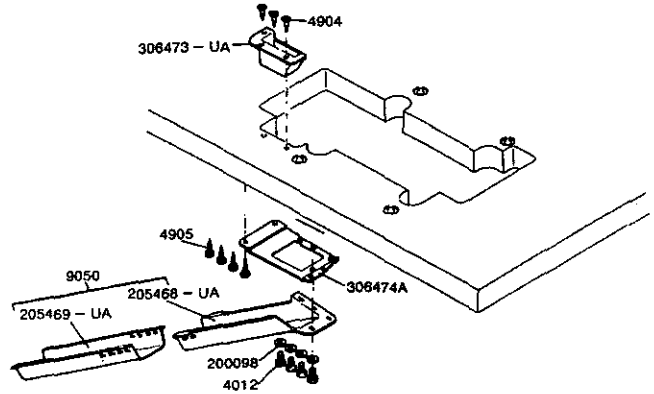
G グーシパーツ表参照  
Please confirm the correct part by the gauge parts list.

500-05

針受機構  
NEEDLE GUARD MECHANISM



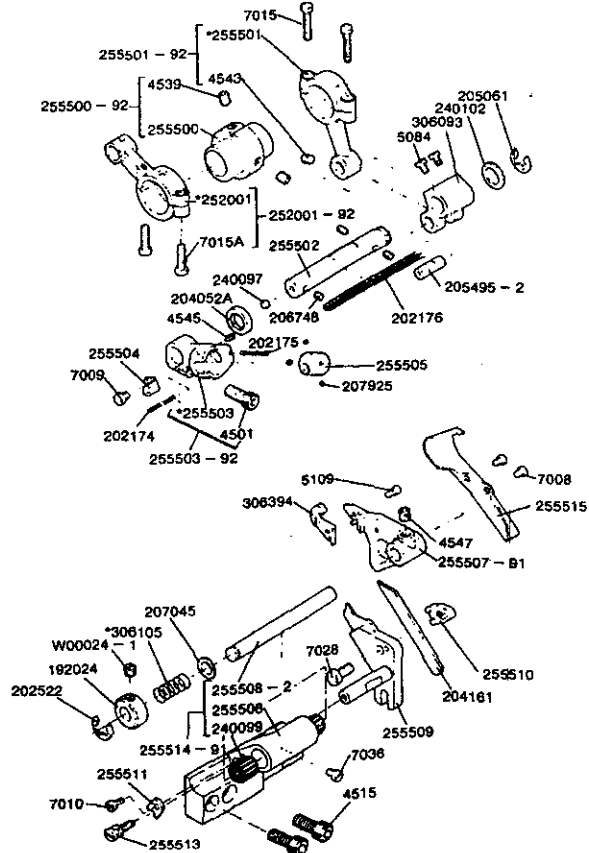
500-05/FT140



\*販売不可 (Not for sale.)

27

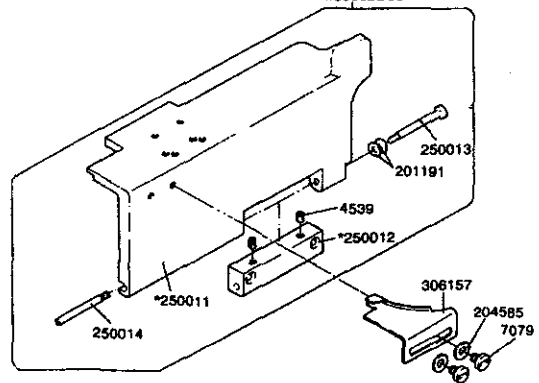
500-05/FT140



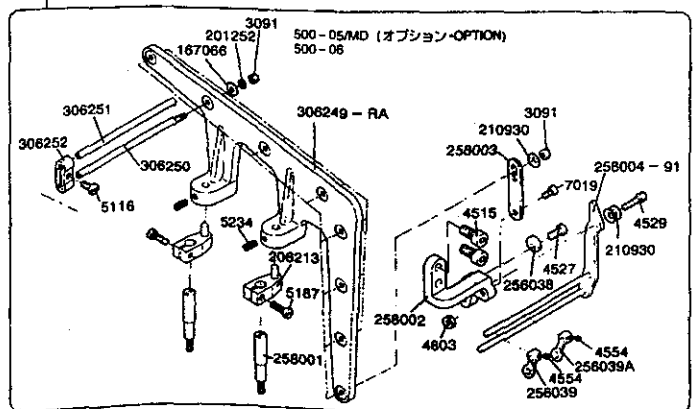
\*販売不可 (Not for sale.)

28

500-06,07  
250032BSD

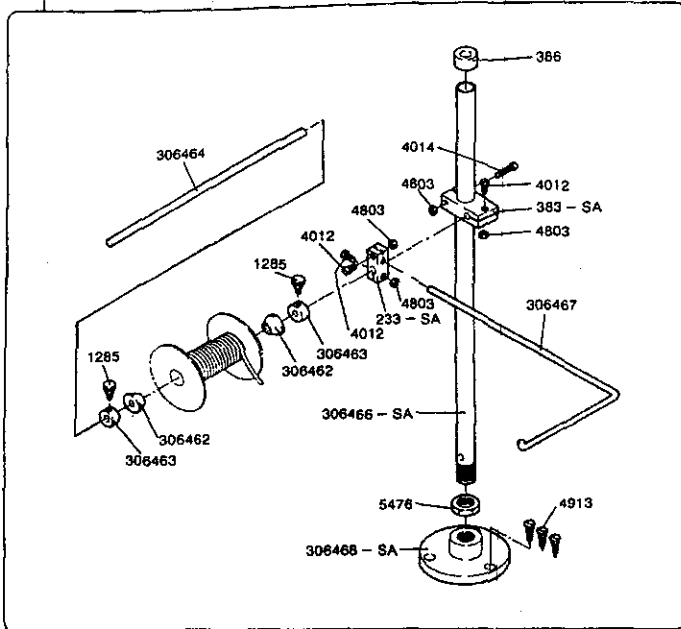


258000-91

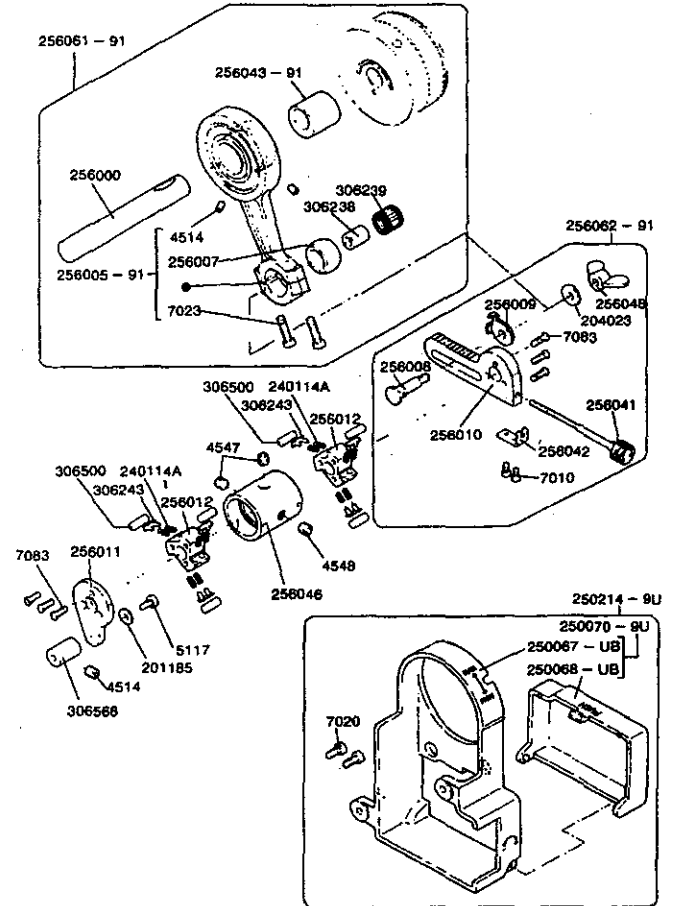


\*販売不可 (Not for sale.)

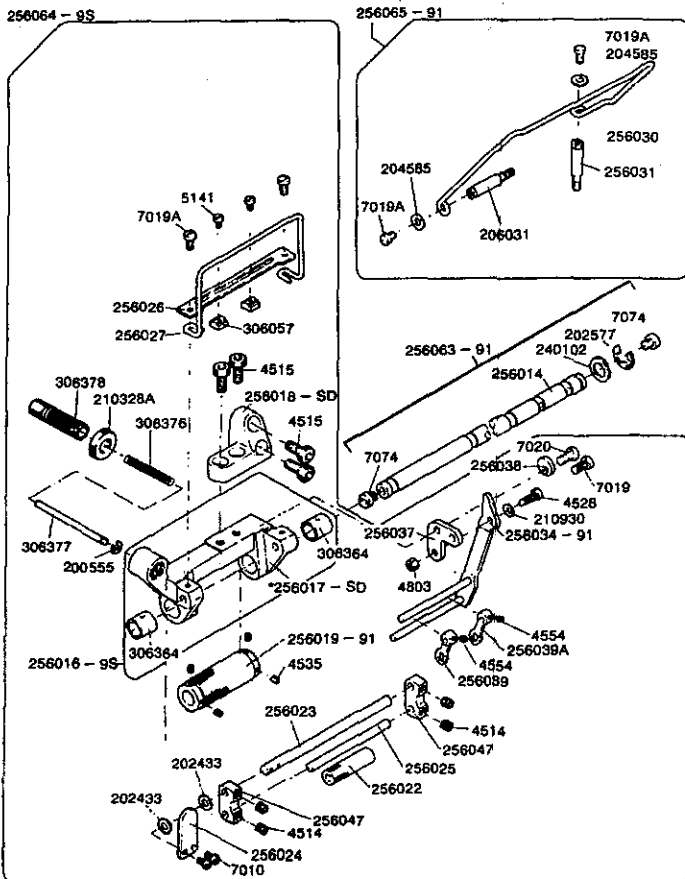
306469A9S



500-05MD (オプション-OPTION)



256064 - 9S

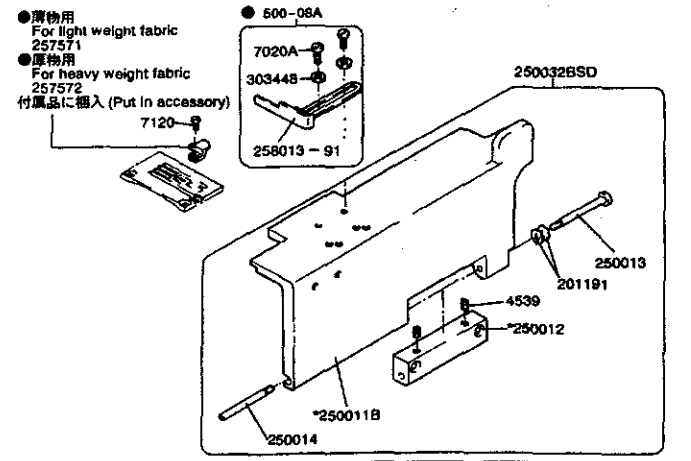
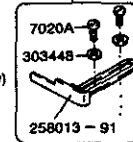


\*=販売不可 (Not for sale.)

標準 (Standard)

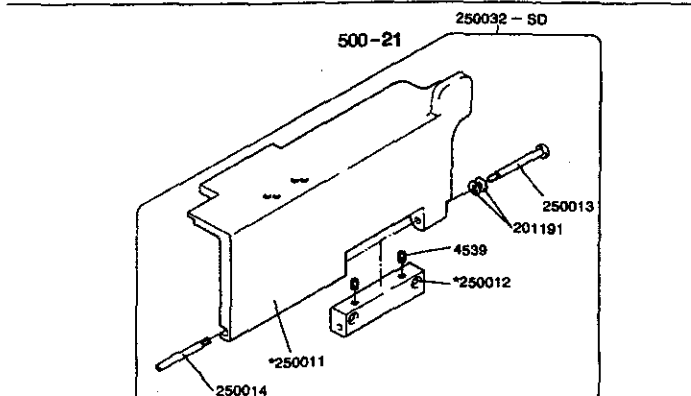
- 薄物用  
For light weight fabric  
257571
- 厚物用  
For heavy weight fabric  
257572
- 付属品に梱入 (Put in accessory)  
7120-9

● 500-08A



250032 - SD

500-21



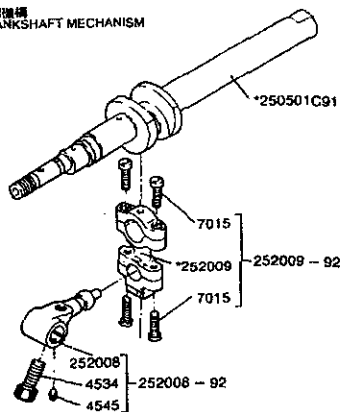
\*=販売不可 (Not for sale.)

33

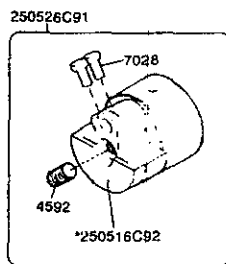
G ゲージパーツ参照  
Please confirm the correct part by the gauge parts lists.

562-21

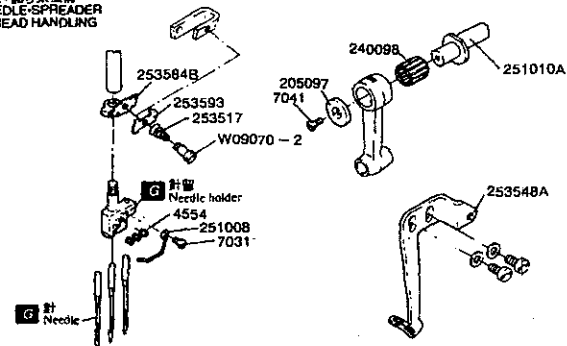
下軸機構  
CRANKSHAFT MECHANISM



上軸機構  
ARM SHAFT MECHANISM



針糸・糸繰り機構  
NEEDLE-SPREADER  
THREAD HANDLING

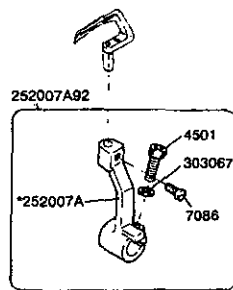
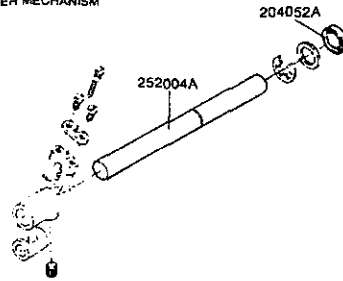


★=販売不可 (Not for sale.)

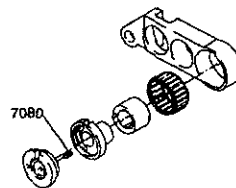
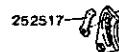
34

562-21

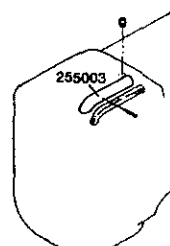
ルーラー機構  
LOOPER MECHANISM



送り機構  
FEED MECHANISM



給油機構  
LUBRICATION MECHANISM



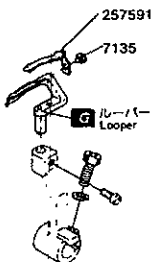
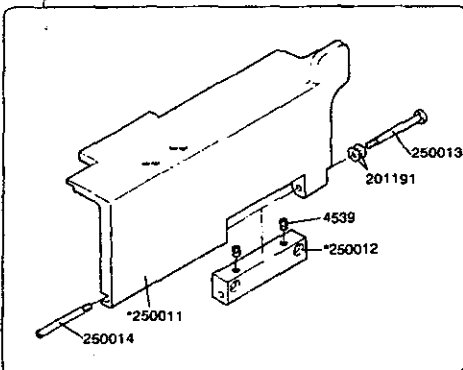
★=販売不可 (Not for sale.)

35

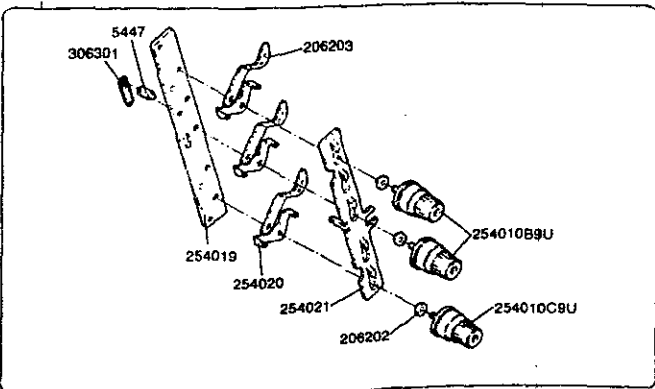
G ゲージパーツ参照  
Please confirm the correct part by the gauge parts lists.

542-84

250032 - SD



254023H9U



★=販売不可 (Not for sale.)

562 ゲージパーツ表 (1)

562 GAUGE PARTS LIST (1)

形式 MACHINE TYPE /SPEC.	ゲージ GAUGE	針留 NEEDLE HOLDER	針板 NEEDLE PLATE	主送り歯 MAIN FEED DOG	差動送り歯 DIFF. FEED DOG	押エ PRESSER FOOT	ルーバー LOOPER	針受 (前)		針受 (後)	スプレッター SPREADER	針 NEEDLE
								NEEDLE GUARD FRONT	NEEDLE GUARD REAR			
562-01CA 562-01CA/M	224	257517-24	257015A24	257206-16F	257258-16F	257406-24	257550E91	257553	257551B	257565	UY128GAS # 9	
	232	" 32	" 32			" 32						
	240	" 40	" 40			" 40						
	248	" 48	" 48			" 48						
	256	" 56	257017A56	257207-16F	257259-16F	" 56	257550E91					
	264	" 64	" 64	" 64	" 64							
	348	257518-48	257016A88	257206-16F	257258-16F	257461-48						257550E91
	356	" 56	257018A56	257207-16F	257207-16F	" 56						257550-91
364	" 64	" 64	" 64	" 64	" 64							
562-01CB 562-01CB/M	224	257517-24	257015B24	257206-16F	257258-16F	257460-24	257550E91	257553	257551B	257565	UY128GAS # 9	
	232	" 32	" 32			" 32						
	240	" 40	" 40			" 40						
	248	" 48	" 48			" 48						
	256	" 56	257017B56	257207-16F	257259-16F	" 56	257550E91					
	264	" 64	" 64	" 64	" 64							
	348	257518-48	257016B48	257206-16F	257258-16F	257461-48						257550E91
	356	" 56	257018B56	257207-16F	257259-16F	" 56						257550-91
364	" 64	" 64	" 64	" 64	" 64							
562-01CC 562-01CC/M	224	257517-24	257015C24	257206-16F	257258-16F	257460-24	257550E91	257553	257551B	257565	UY128GAS # 9	
	232	" 32	" 32			" 32						
	240	" 40	" 40			" 40						
	248	" 48	" 48			" 48						
	256	" 56	257017C56	257207-16F	257259-16F	" 56	257550E91					
	264	" 64	" 64	" 64	" 64							
	348	257518-48	257016C48	257206-16F	257258-16F	257461-48						257550E91
	356	" 56	257018C56	257207-16F	257259-16F	" 56						257550-91
364	" 64	" 64	" 64	" 64	" 64							
562-01DB 562-01DB/M	460	257513-60	257020-60	257203A16F	257256-16F	257491-60	257550E91	257553	257551A	257565	SM X 1014B # 10	
562-01GB 562-01GB/M	356	257518-56	257018B56	257207-16F	257259-16F	257472-56	257550-91	257553	257551B	257565	UY128GAS # 10	
364	" 64	" 64	" 64									

562 ゲージパーツ表 (2)

562 GAUGE PARTS LIST (2)

形式 MACHINE TYPE /SPEC.	ゲージ GAUGE	針留 NEEDLE HOLDER	針板 NEEDLE PLATE	主送り歯 MAIN FEED DOG	差動送り歯 DIFF. FEED DOG	押エ PRESSER FOOT	ルーバー LOOPER	針受 (前)		針受 (後)	スプレッター SPREADER	針 NEEDLE	
								NEEDLE GUARD FRONT	NEEDLE GUARD REAR				
562-02BA 562-02BA/M	224	257517-24	257029A24	257214-16F	257260-16F	257317A24	257550E91	257553	257551B	257565	UY128GAS # 9		
	232	" 32	" 32			" 32							
	240	" 40	257030A40			257215-16F						257261-16F	257318A40
	248	" 48	" 48			" 48						" 48	
	256	" 56	257032A56	257216-16F	257262-16F	257319A56	257550E91						
	264	" 64	" 64	" 64	" 64								
	348	257518-48	257031A48	257215-16F	257261-16F	257320A48						257550E91	
	356	" 56	257033A56	257216-16F	257262-16F	257321A56						257550-91	
364	" 64	" 64	" 64	" 64	" 64								
562-02BB 562-02BB/M	224	257517-24	257029B24	257214-16F	257260-16F	267317A24	257550E91	257553	257551B	257565	UY128GAS # 9		
	232	" 32	" 32			" 32							
	240	" 40	257030B40			257215-16F						257261-16F	257318A40
	248	" 48	" 48			" 48						" 48	
	256	" 56	257032B56	257216-16F	257262-16F	257319A56	257550E91						
	264	" 64	" 64	" 64	" 64								
	348	257518-48	257031B48	257215-16F	257261-16F	257320A48						257550E91	
	356	" 56	257033B56	257216-16F	257262-16F	257321A56						257550-91	
364	" 64	" 64	" 64	" 64	" 64								
562-02BC 562-02BC/M	224	257517-24	257029C24	257214-16F	257260-16F	257317A24	257550E91	257553	257551B	257565	UY128GAS # 9		
	232	" 32	" 32			" 32							
	240	" 40	257029C40			257215-16F						257261-16F	257318A40
	248	" 48	" 48			" 48						" 48	
	256	" 56	257032C56	257216-16F	257262-16F	257319A56	257550E91						
	264	" 64	" 64	" 64	" 64								
	348	257518-48	257031C48	257215-16F	257261-16F	257320A48						257550E91	
	356	" 56	257033C56	257216-16F	257262-16F	257321A56						257550-91	
364	" 64	" 64	" 64	" 64	" 64								

562 ゲージパーツ表 (3)

562 GAUGE PARTS LIST (3)

形式 MACHINE TYPE /SPEC.	ゲージ GAUGE	針留 NEEDLE HOLDER	針板 NEEDLE PLATE	主送り歯 MAIN FEED DOG	差動送り歯 DIFF. FEED DOG	押エ PRESSER FOOT	ルーバー LOOPER	針受 (前)		針受 (後)		スプレッター SPREADER	針 NEEDLE
								NEEDLE GUARD		NEEDLE GUARD			
								FRONT	REAR	FRONT	REAR		
562-02CA 562-02CA/M	232	257517-32	257139A32	259123-16F	257260-16F	257448-32	257550-91	257553	257551B	257565	UY128GAS # 9		
	240	" 40	257140A40	259124-16F	257261-16F	257449-40							
562-02CB 562-02CB/M	232	257517-32	257139B32	259123-16F	257260-16F	257448-32	257550-91	257553	257551B	257565	UY128GAS # 9		
	240	" 40	257140B40	259124-16F	257261-16F	257449-40							
562-02CC 562-02CC/M	232	257517-32	257139C32	259123-16F	257260-16F	257448-32	257550-91	257553	257551B	257565	UY128GAS # 9		
	240	" 40	257140C40	259124-16F	257261-16F	257449-40							
562-02DB 562-02DB/M	232	257517-32	257157B32	259128-16F	259234-16F	257499-32	257550-91	257553	257551B	257565	UY128GAS # 9		
	224	257517-24	257023A24	257208-16F	257260-16F	257350-24							
562-02SA 562-02SA/M	232	" 32	" 32	257209-16F	257261-16F	" 32	257550-91	257553	257551B	257565	UY128GAS # 9		
	240	" 40	257024A40			" 40							
	248	" 48	" 48	257210-16F	257262-16F	" 48	257550-91	257553	257551B	257565	UY128GAS # 10		
	256	" 56	257041A56			" 56							
	264	" 64	" 64	257210-16F	257262-16F	" 64	257550-91	257553	257551B	257565	UY128GAS # 10		
	348	257518-48	257040A48			" 48							
	356	" 56	257025A56	257210-16F	257262-16F	257352-56	257550-91	257553	257551B	257565	UY128GAS # 10		
	364	" 64	" 64			" 64							
562-02SB 562-02SB/M	224	257517-24	257023B24	257208-16F	257260-16F	257350-24	257550E91	257553	257551B	257565	UY128GAS # 9		
	232	" 32	" 32	257209-16F	257261-16F	" 32							
	240	" 40	257024B40			257210-16F	257262-16F	257351-40	257550-91	257553	257551B	257565	UY128GAS # 10
	248	" 48	" 48	" 48									
	256	" 56	257041B56	257210-16F	257262-16F	257352-56	257550-91	257553	257551B	257565	UY128GAS # 10		
	264	" 64	" 64			" 64							
	348	257518-48	257040B48	257210-16F	257262-16F	257359-48	257550E91	257553	257551B	257565	UY128GAS # 10		
	356	" 56	257025B56			" 56							
364	" 64	" 64	257210-16F	257262-16F	" 64	257550-91	257553	257551B	257565	UY128GAS # 10			
562-02SC 562-02SC/M	224	257517-24	257023C24	257208-16F	257260-16F	257350-24	257550E91	257553	257551B	257565	UY128GAS # 9		
	232	" 32	" 32	257209-16F	257261-16F	" 32							
	240	" 40	257024C40			257210-16F	257262-16F	257351-40	257550-91	257553	257551B	257565	UY128GAS # 10
	248	" 48	" 48	" 48									
	256	" 56	257041C56	257210-16F	257262-16F	257352-56	257550-91	257553	257551B	257565	UY128GAS # 10		
	264	" 64	" 64			" 64							
	348	257518-48	257040C48	257210-16F	257262-16F	257359-48	257550E91	257553	257551B	257565	UY128GAS # 10		
	356	" 56	257025C56			" 56							
364	" 64	" 64	257210-16F	257262-16F	" 64	257550-91	257553	257551B	257565	UY128GAS # 10			

562 ゲージパーツ表 (4)


562 GAUGE PARTS LIST (4)

形式 MACHINE TYPE /SPEC.	ゲージ GAUGE	針留 NEEDLE HOLDER	針板 NEEDLE PLATE	主送り歯 MAIN FEED DOG	差動送り歯 DIFF. FEED DOG	押エ PRESSER FOOT	ルーバー LOOPER	針受 (前)		針受 (後)		スプレッター SPREADER	針 NEEDLE
								NEEDLE GUARD		NEEDLE GUARD			
								FRONT	REAR	FRONT	REAR		
562-03DB 562-03DB/M	240	257517-40	257087B40	257206-16F	257200-16F	257467-40	257550-91	257553	257551B	257565	UY128GAS # 9		
	248	" 48	" 48			" 48							
	256	" 56	257089B56	257207-16F	257253-16F	" 56	257550E91	257553	257551B	257565	UY128GAS # 10		
	264	" 64	" 64			" 64							
	348	257518-48	257088B48	257206-16F	257200-16F	257468-48	257550E91	257553	257551B	257565	UY128GAS # 9		
	356	" 56	257090B56			" 56							
364	" 64	" 64	257207-16F	257253-16F	" 64	257550-91	257553	257551B	257565	UY128GAS # 10			
562-03DC 562-03DC/M	240	257517-40	257087C40	257206-16F	257200-16F	257467-40	257550-91	257553	257551B	257565	UY128GAS # 9		
	248	" 48	" 48			" 48							
	256	" 56	257089C56	257207-16F	257253-16F	" 56	257550E91	257553	257551B	257565	UY128GAS # 10		
	264	" 64	" 64			" 64							
	348	257518-48	257088C48	257206-16F	257200-16F	257468-48	257550E91	257553	257551B	257565	UY128GAS # 9		
	356	" 56	257090C56			" 56							
364	" 64	" 64	257207-16F	257253-16F	" 64	257550-91	257553	257551B	257565	UY128GAS # 10			
562-03EB 562-03EB/M	240	257517-40	257091B40	257206-16F	257201-16F	257467-40	257550-91	257553	257551B	257565	UY128GAS # 9		
	248	" 48	" 48			" 48							
	256	" 56	257093B56	257207-16F	257254-16F	" 56	257550E91	257553	257551B	257565	UY128GAS # 10		
	264	" 64	" 64			" 64							
	348	257518-48	257092B48	257206-16F	257201-16F	257468-48	257550E91	257553	257551B	257565	UY128GAS # 9		
	356	" 56	257094B56			" 56							
364	" 64	" 64	257207-16F	257254-16F	" 64	257550-91	257553	257551B	257565	UY128GAS # 10			
562-03EC 562-03EC/M	240	257517-40	257091C40	257206-16F	257201-16F	257467-40	257550-91	257553	257551B	257565	UY128GAS # 9		
	248	" 48	" 48			" 48							
	256	" 56	257093C56	257207-16F	257254-16F	" 56	257550E91	257553	257551B	257565	UY128GAS # 10		
	264	" 64	" 64			" 64							
	348	257518-48	257092C48	257206-16F	257201-16F	257468-48	257550E91	257553	257551B	257565	UY128GAS # 9		
	356	" 56	257094C56			" 56							
364	" 64	" 64	257207-16F	257254-16F	" 64	257550-91	257553	257551B	257565	UY128GAS # 10			



562 ゲージパーツ表 (5)


562 GAUGE PARTS LIST (5)



形式 MACHINE TYPE /SPEC.	ゲージ GAUGE	針留 NEEDLE HOLDER	針板 NEEDLE PLATE	主送り歯 MAIN FEED DOG	差動送り歯 DIFF. FEED DOG	押エ PRESSER FOOT	ルーバー LOOPER	針受 (側) NEEDLE GUARD		スプレッター SPREADER	針 NEEDLE
								FRONT	REAR		
562-05CA 562-05CA/M	224	257517-24	257049A24	257220A16F	257266-16F	257327A24	257550E91	257553	257551B	257565	UY128GAS # 9
	232	" 32	" 32			" 32					
	240	" 40	257050A40	257221A16F	257267-16F	257328A40					
	248	" 48	" 48			" 48	257550-91				
	256	" 56	257052A56	257222A16F	257268-16F	257329A56					
	264	" 64	" 64			" 64					
	348	257518-48	257051A48	257221A16F	257267-16F	257330A48	257550E91				
	356	" 56	257053A56	257222A16F	257268-16F	257331A56	257550-91				
	364	" 64	" 64			" 64					
562-05CB 562-05CB/M	224	257517-24	257049B24	257220A16F	257266-16F	257327A24	257550E91	257553	257551B	257565	UY128GAS # 9
	232	" 32	" 32			" 32					
	240	" 40	257050B40	257221A16F	257267-16F	257328A40					
	248	" 48	" 48			" 48	257550-91				
	256	" 56	257052B56	257222A16F	257268-16F	257329A56					
	264	" 64	" 64			" 64					
	348	257518-48	257051B48	257221A16F	257267-16F	257330A48	257550E91				
	356	" 56	257053B56	257222A16F	257268-16F	257331A56	257550-91				
	364	" 64	" 64			" 64					
562-05SA 562-05SA/M	224	257517-24	257054A24	257223-16F	257266-16F	257354-24	257550E91	257553	257551B	257565	UY128GAS # 9
	232	" 32	" 32			" 32					
	240	" 40	257055A40	257224-16F	257267-16F	257355-40					
	248	" 48	" 48			" 48	257550-91				
	256	" 56	257057A56	257225-16F	257268-16F	257364-56					
	264	" 64	" 64			" 64					
	348	257518-48	257056A48	257224-16F	257267-16F	257365-48	257550E91				
	356	" 56	257058A56	257225-16F	257268-16F	257356-56	257550-91				
	364	" 64	" 64			" 64					
562-05SB 562-05SB/M	224	257517-24	257054B24	257223-16F	257266-16F	257354-24	257550E91	257553	257551B	257565	UY128GAS # 9
	232	" 32	" 32			" 32					
	240	" 40	257055B40	257224-16F	257267-16F	257355-40					
	248	" 48	" 48			" 48	257550-91				
	256	" 56	257057B56	257225-16F	257268-16F	257364-56					
	264	" 64	" 64			" 64					
	348	257518-48	257056B48	257224-16F	257267-16F	257365-48	257550E91				
	356	" 56	257058B56	257225-16F	257268-16F	257356-56	257550-91				
	364	" 64	" 64			" 64					

562 ゲージパーツ表 (6)

562 GAUGE PARTS LIST (6)



形式 MACHINE TYPE /SPEC.	ゲージ GAUGE	針留 NEEDLE HOLDER	針板 NEEDLE PLATE	主送り歯 MAIN FEED DOG	差動送り歯 DIFF. FEED DOG	押エ PRESSER FOOT	ルーバー LOOPER	針受 (側) NEEDLE GUARD		スプレッター SPREADER	針 NEEDLE
								FRONT	REAR		
562-05CA 562-05CA/M	224	257517-24	257049A24	257220A16F	257266-16F	257327A24	257550E91	257553	257551B	257565	UY128GAS # 9
	232	" 32	" 32			" 32					
	240	" 40	257050A40	257221A16F	257267-16F	257328A40					
	248	" 48	" 48			" 48	257550-91				
	256	" 56	257052A56	257222A16F	257268-16F	257329A56					
	264	" 64	" 64			" 64					
	348	257518-48	257051A48	257221A16F	257267-16F	257330A48	257550E91				
	356	" 56	257053A56	257222A16F	257268-16F	257331A56	257550-91				
	364	" 64	" 64			" 64					
562-05CB 562-05CB/M	224	257517-24	257049B24	257220A16F	257266-16F	257327A24	257550E91	257553	257551B	257565	UY128GAS # 9
	232	" 32	" 32			" 32					
	240	" 40	257050B40	257221A16F	257267-16F	257328A40					
	248	" 48	" 48			" 48	257550-91				
	256	" 56	257052B56	257222A16F	257268-16F	257329A56					
	264	" 64	" 64			" 64					
	348	257518-48	257051B48	257221A16F	257267-16F	257330A48	257550E91				
	356	" 56	257053B56	257222A16F	257268-16F	257331A56	257550-91				
	364	" 64	" 64			" 64					

2 ゲージパーツ表 (7)

562 GAUGE PARTS LIST (7)

形式 LINE TYPE SPEC.	ゲージ GAUGE	針座 NEEDLE HOLDER	針板 NEEDLE PLATE	主送り歯 MAIN FEED DOG	差動送り歯 DIFF. FEED DOG	押エ PRESSER FOOT	ルーバー LOOPER	針受 (枚) NEEDLE GUARD		スプレッター SPREADER	針 NEEDLE	
								針受 (前) FRONT	針受 (後) REAR			
06BA 06BA/M 07BA 07BA/M	232	257517 - 32	257044A32	257214 - 16F	257260 - 16F	257337A32	257550 - 91	257553	257551B	257565	UY128GAS # 9	
	240	" 40	257045A40	257215 - 16F	257261 - 16F	257338A40						
	248	" 48	" 48	"	"	" 48						
	256	" 56	257047A56	257216 - 16F	257262 - 16F	257339A56						
	264	" 64	" 64	"	"	" 64						
	348	257518 - 48	257046A48	257215 - 16F	257261 - 16F	257340A48						257550E91
	356	" 56	257048A56	257216 - 16F	257262 - 16F	257341A56						257550 - 91
364	" 64	" 64	"	"	" 64							
06BB 06BB/M 07BB 07BB/M	232	257517 - 32	257044B32	257214 - 16F	257260 - 16F	257337A32	257550 - 91	257553	257551B	257565	UY128GAS # 9	
	240	" 40	257045B40	257215 - 16F	257261 - 16F	257338A40						
	248	" 48	" 48	"	"	" 48						
	256	" 56	257047B56	257216 - 16F	257262 - 16F	257339A56						
	264	" 64	" 64	"	"	" 64						
	348	257518 - 48	257046B48	257215 - 16F	257261 - 16F	257340A48						257550E91
	356	" 56	257048B56	257216 - 16F	257262 - 16F	257341A56						257550 - 91
364	" 64	" 64	"	"	" 64							
08AB 08AB/M	240	257517 - 40	257084B40	257206 - 16F	259209 - 16F	257460 - 40	257550 - 91	257553	257551B	257565	UY128GAS # 9	
	248	" 48	" 48	"	"	" 48						
	356	257518 - 56	257095B56	257207 - 16F	259210 - 16F	257461 - 56						
	364	" 64	" 64	"	"	" 64						
08AC 08AC/M	240	257517 - 40	257084C40	257206 - 16F	259209 - 16F	257460 - 40	257550 - 91	257553	257551B	257565	UY128GAS # 9	
	248	" 48	" 48	"	"	" 48						
	356	257518 - 56	257095C56	257207 - 16F	259210 - 16F	257461 - 56						
	364	" 64	" 64	"	"	" 64						


ゲージパーツ表 (8)

562 GAUGE PARTS LIST (8)

形式 LINE TYPE SPEC.	ゲージ GAUGE	針座 NEEDLE HOLDER	針板 NEEDLE PLATE	主送り歯 MAIN FEED DOG	差動送り歯 DIFF. FEED DOG	押エ PRESSER FOOT	ルーバー LOOPER	針受 (枚) NEEDLE GUARD		スプレッター SPREADER	針 NEEDLE
								針受 (前) FRONT	針受 (後) REAR		
09AA 09AA/M	356	257501C56	257022A56	257207 - 16F	257269 - 16F	257466 - 56	257550A91	257553	257551B	257565	UY128GAS # 12
	364	" 64	" 64			" 64					
09AB 09AB/M	356	257501C56	257022B56	257207 - 16F	257269 - 16F	257466 - 56	257550A91	257553	257551B	257565	UY128GAS # 12
	364	" 64	" 64	"	"	" 64	"	"	"	"	"
09BB 09BB/M	224	257517 - 24	257119 - 24	257206 - 16F	259223 - 16F	257480 - 24	257550E91	257553	257551B	257565	UY128GAS # 9
	240	" 40	" 40			" 40					
	248	" 48	" 48			" 48					
	356	257518 - 56	257120 - 56			257461 - 56					
364	" 64	" 64	257207 - 16F	259224 - 16F	" 64	257550 - 91				UY128GAS # 10	

542 ゲージパーツ表 (1)


542 GAUGE PARTS LIST (1)




形式 MACHINE TYPE /SPEC.	ゲージ GAUGE	針留 NEEDLE HOLDER	針板 NEEDLE PLATE	主送り歯 MAIN FEED DOG	差動送り歯 DIFF. FEED DOG	押エ PRESSER FOOT	ルーバー LOOPER	針受 (前) NEEDLE GUARD FRONT		針受 (後) NEEDLE GUARD REAR		スプレッター SPREADER	針 NEEDLE
542-01CA 542-01CA/M	224	257517-24	257015A24	257206-16F	257258-16F	257462-24	257550E91	257553	257551B	-	UY128GAS #9		
	232	" 32	" 32			" 32							
	240	" 40	" 40			" 40							
	248	" 48	" 48			" 48							
	256	" 56	257017A56	257207-16F	257259-16F	" 56	257550-91						
	264	" 64	" 64	" 64	" 64								
	348	257518-48	257018A48	257206-16F	257258-16F	257463-48	257550E91						
	356	" 56	257018A56	257207-16F	257259-16F	" 56	257550-91						
364	" 64	" 64	" 64										
542-01CB 542-01CB/M	224	257517-24	257015B24	257206-16F	257258-16F	257462-24	257550E91	257553	257551B	-	UY128GAS #9		
	232	" 32	" 32			" 32							
	240	" 40	" 40			" 40							
	248	" 48	" 48			" 48							
	256	" 56	257017B56	257207-16F	257259-16F	" 56	257550-91						
	264	" 64	" 64	" 64	" 64								
	348	257518-48	257018B48	257206-16F	257258-16F	257463-48	257550E91						
	356	" 56	257018B56	257207-16F	257259-16F	" 56	257550-91						
364	" 64	" 64	" 64										
542-01CC 542-01CC/M	224	257517-24	257015C24	257206-16F	257258-16F	257462-24	257550E91	257553	257551B	-	UY128GAS #9		
	232	" 32	" 32			" 32							
	240	" 40	" 40			" 40							
	248	" 48	" 48			" 48							
	256	" 56	257017C56	257207-16F	257259-16F	" 56	257550-91						
	264	" 64	" 64	" 64	" 64								
	348	257518-48	257018C48	257206-16F	257258-16F	257463-48	257550E91						
	356	" 56	257018C56	257207-16F	257259-16F	" 56	257550-91						
364	" 64	" 64	" 64										

542 ゲージパーツ表 (2)


542 GAUGE PARTS LIST (2)



形式 MACHINE TYPE /SPEC.	ゲージ GAUGE	針留 NEEDLE HOLDER	針板 NEEDLE PLATE	主送り歯 MAIN FEED DOG	差動送り歯 DIFF. FEED DOG	押エ PRESSER FOOT	ルーバー LOOPER	針受 (前) NEEDLE GUARD FRONT		針受 (後) NEEDLE GUARD REAR		スプレッター SPREADER	針 NEEDLE
542-02BA 542-02BA/M	224	257517-24	257029A24	257214-16F	257260-16F	257322A24	257550E91	257553	257551B	-	UY128GAS #9		
	232	" 32	" 32			" 32							
	240	" 40	257030A40			257215-16F						257261-16F	257323A40
	248	" 48	" 48			" 48							
	256	" 56	257032A56	257216-16F	257262-16F	257324A56	257550E91						
	264	" 64	" 64	" 64	" 64								
	348	257518-48	257031A48	257215-16F	257261-16F	257325A48	257550E91						
	356	" 56	257033A56	257216-16F	257262-16F	257326A56	257550-91						
364	" 64	" 64	" 64										
542-02BB 542-02BB/M	224	257517-24	257029B24	257214-16F	257260-16F	257322A24	257550E91	257553	257551B	-	UY128GAS #9		
	232	" 32	" 32			" 32							
	240	" 40	257030B40			257215-16F						257261-16F	257323A40
	248	" 48	" 48			" 48							
	256	" 56	257032B56	257216-16F	257262-16F	257324A56	257550E91						
	264	" 64	" 64	" 64	" 64								
	348	257518-48	257031B48	257215-16F	257261-16F	257325A48	257550E91						
	356	" 56	257033B56	257216-16F	257262-16F	257326A56	257550-91						
364	" 64	" 64	" 64										
542-02BC 542-02BC/M	224	257517-24	257029C24	257214-16F	257260-16F	257322A24	257550E91	257553	257551B	-	UY128GAS #9		
	232	" 32	" 32			" 32							
	240	" 40	257029C40			257215-16F						257261-16F	257323A40
	248	" 48	" 48			" 48							
	256	" 56	257032C56	257216-16F	257262-16F	257324A56	257550-91						
	264	" 64	" 64	" 64	" 64								
	348	257518-48	257031C48	257215-16F	257261-16F	257325A48	257550E91						
	356	" 56	257033C56	257216-16F	257262-16F	257326A56	257550-91						
364	" 64	" 64	" 64										




形式 MACHINE TYPE /SPEC.	ゲージ GAUGE	針留 NEEDLE HOLDER	針板 NEEDLE PLATE	主送り歯 MAIN FEED DOG	差動送り歯 DIFF. FEED DOG	押エ PRESSER FOOT	ルーバー LOOPER	針受 (前) NEEDLE GUARD FRONT		針受 (後) NEEDLE GUARD REAR		スプレッター SPREADER	針 NEEDLE
542-02SA 542-02SA/M	224	257517-24	257023A24	257208-16F	257260-16F	257360-24	257550E91	257553	257551B	-	UY128GAS #9		
	232	" 32	" 32			" 32							
	240	" 40	257024A40	257209-16F	257261-16F	257361-40							
	248	" 48	" 48			" 48	257550-91						
	256	" 56	257041A56	257210-16F	257262-16F	257362-56							
	264	" 64	" 64			" 64							
	348	257518-48	257040A48	257209-16F	257261-16F	257363-48	257650E91						
	356	" 56	257025A56	257210-16F	257262-16F	257353-56	257550-91						
364	" 64	" 64			" 64								
542-02SB 542-02SB/M	224	257517-24	257023B24	257208-16F	257260-16F	257360-24	257550E91	257553	257551B	-	UY128GAS #9		
	232	" 32	" 32			" 32							
	240	" 40	257024B40	257209-16F	257261-16F	257361-40							
	248	" 48	" 48			" 48	257550-91						
	256	" 56	257041B56	257210-16F	257262-16F	257362-56							
	264	" 64	" 64			" 64							
	348	257518-48	257040B48	257209-16F	257261-16F	257363-48	257550E91						
	356	" 56	257025B56	257210-16F	257262-16F	257353-56	257550-91						
364	" 64	" 64			" 64								
542-02SC 542-02SC/M	224	257517-24	257023C24	257208-16F	257260-16F	257360-24	257550E91	257553	257551B	-	UY128GAS #9		
	232	" 32	" 32			" 32							
	240	" 40	257024C40	257209-16F	257261-16F	257361-40							
	248	" 48	" 48			" 48	257550-91						
	256	" 56	257041C56	257210-16F	257262-16F	257362-56							
	264	" 64	" 64			" 64							
	348	257518-48	257040C48	257209-16F	257261-16F	257363-48	257550E91						
	356	" 56	257025C56	257210-16F	257262-16F	257353-56	257550-91						
364	" 64	" 64			" 64								



形式 MACHINE TYPE /SPEC.	ゲージ GAUGE	針留 NEEDLE HOLDER	針板 NEEDLE PLATE	主送り歯 MAIN FEED DOG	差動送り歯 DIFF. FEED DOG	押エ PRESSER FOOT	ルーバー LOOPER	針受 (前) NEEDLE GUARD FRONT		針受 (後) NEEDLE GUARD REAR		スプレッター SPREADER	針 NEEDLE
542-03DB 542-03DB/M	240	257517-40	257087B40	257206-16F	257200-16F	257469-40	257550-91	257553	257551B	-	UY128GAS #9		
	248	" 48	" 48			" 48							
	256	" 56	257089B56	257207-16F	257253-16F	" 56							
	264	" 64	" 64			" 64							
	348	257518-48	257088B48	257206-16F	257200-16F	257470-48						257550E91	
	356	" 56	257090B56	257207-16F	257253-16F	" 56						257550-91	
542-03DC 542-03DC/M	240	257517-40	257087C40	257206-16F	257200-16F	257469-40	257550-91	257553	257551B	-	UY128GAS #9		
	248	" 48	" 48			" 48							
	256	" 56	257089C56	257207-16F	257253-16F	" 56							
	264	" 64	" 64			" 64							
	348	257518-48	257088C48	257206-16F	257200-16F	257470-48						257550E91	
	356	" 56	257090C56	257207-16F	257253-16F	" 56						257550-91	
542-03EB 542-03EB/M	240	257517-40	257091B40	257206-16F	257201-16F	257469-40	257550-91	257553	257551B	-	UY128GAS #9		
	248	" 48	" 48			" 48							
	256	" 56	257093B56	257207-16F	257254-16F	" 56							
	264	" 64	" 64			" 64							
	348	257518-48	257092B48	257206-16F	257201-16F	257470-48						257550E91	
	356	" 56	257094B56	257207-16F	257254-16F	" 56						257550-91	
542-03EC 542-03EC/M	240	257517-40	257091C40	257206-16F	257201-16F	257469-40	257550-91	257553	257551B	-	UY128GAS #9		
	248	" 48	" 48			" 48							
	256	" 56	257093C56	257207-16F	257254-16F	" 56							
	264	" 64	" 64			" 64							
	348	257518-48	257092C48	257206-16F	257201-16F	257470-48						257550E91	
	356	" 56	257094C56	257207-16F	257254-16F	" 56						257550-91	
364	" 64	" 64			" 64								

542 ゲージパーツ表 (5)


542 GAUGE PARTS LIST (5)



形式 MACHINE TYPE /SPEC.	ゲージ GAUGE	針留 NEEDLE HOLDER	針板 NEEDLE PLATE	主送り歯 MAIN FEED DOG	差動送り歯 DIFF. FEED DOG	押エ PRESSER FOOT	ルーバー LOOPER	針受 (前) NEEDLE GUARD FRONT		針受 (後) NEEDLE GUARD REAR		スプレッター SPREADER	針 NEEDLE
542-05BA 542-05BA/M	224	257517-24	257049A24	257220-16F	257266-16F	257332A24	257550E91	257553	257551B	-	-	UY128GAS # 9	
	232	" 32	" 32			" 32							
	240	" 40	257050A40	257221-16F	257267-16F	257333A40							
	248	" 48	" 48			" 48							
	256	" 56	257052A56	257222-16F	257268-16F	257334A56							
	264	" 64	" 64			" 64							
	348	257518-48	257051A48	257221-16F	257267-16F	257335A48	257550E91						
	356	" 56	257053A56			257336A56	257550-91						
364	" 64	" 64	257222-16F	257268-16F	" 64								
542-05BB 542-05BB/M	224	257517-24	257049B24	257220-16F	257266-16F	257332A24	257550E91	257553	257551B	-	-	UY128GAS # 9	
	232	" 32	" 32			" 32							
	240	" 40	257050B40	257221-16F	257267-16F	257333A40							
	248	" 48	" 48			" 48							
	256	" 56	257052B56	257222-16F	257268-16F	257334A56							
	264	" 64	" 64			" 64							
	348	257518-48	257051B48	257221-16F	257267-16F	257335A48	257550E91						
	356	" 56	257053B56			257336A56	257550-91						
364	" 64	" 64	257222-16F	257268-16F	" 64								

542 ゲージパーツ表 (6)

542 GAUGE PARTS LIST (6)



形式 MACHINE TYPE /SPEC.	ゲージ GAUGE	針留 NEEDLE HOLDER	針板 NEEDLE PLATE	主送り歯 MAIN FEED DOG	差動送り歯 DIFF. FEED DOG	押エ PRESSER FOOT	ルーバー LOOPER	針受 (前) NEEDLE GUARD FRONT		針受 (後) NEEDLE GUARD REAR		スプレッター SPREADER	針 NEEDLE
542-05CA 542-05CA/M	224	257517-24	257049A24	257220A16F	257266-16F	257332A24	257550E91	257553	257551B	-	-	UY128GAS # 9	
	232	" 32	" 32			" 32							
	240	" 40	257050A40	257221A16F	257267-16F	257333A40							
	248	" 48	" 48			" 48							
	256	" 56	257051A56	257222A16F	257268-16F	257334A56							
	264	" 64	" 64			" 64							
	348	257518-48	257051A48	257221A16F	257267-16F	257335A48	257550E91						
	356	" 56	257053A56			257336A56	257550-91						
364	" 64	" 64	257222A16F	257268-16F	" 64								
542-05CB 542-05CB/M	224	257517-24	257049B24	257220A16F	257266-16F	257332A24	257550E91	257553	257551B	-	-	UY128GAS # 9	
	232	" 32	" 32			" 32							
	240	" 40	257050B40	257221A16F	257267-16F	257333A40							
	248	" 48	" 48			" 48							
	256	" 56	257052B56	257222A16F	257268-16F	257334A56							
	264	" 64	" 64			" 64							
	348	257518-48	257051B48	257221A16F	257267-16F	257335A48	257550E91						
	356	" 56	257053B56			257336A56	257550-91						
364	" 64	" 64	257222A16F	257268-16F	" 64								
542-05SA 542-05SA/M	224	257517-24	257050A24	257223-16F	257266-16F	257366-24	257550E91	257553	257551B	257565	-	UY128GAS # 9	
	232	" 32	" 32			" 32							
	240	" 40	257055A40	257224-16F	257267-16F	257367-40							
	248	" 48	" 48			" 48							
	256	" 56	257057A56	257225-16F	257268-16F	257368-56							
	264	" 64	" 64			" 64							
	348	257518-48	257056A48	257224-16F	257267-16F	257367-48	257550E91						
	356	" 56	257058A56			257368-56	257550-91						
364	" 64	" 64	257225-16F	257268-16F	" 64								
542-05SB 542-05SB/M	224	257517-24	257050B24	257223-16F	257266-16F	257366-24	257550E91	257553	257551B	257565	-	UY128GAS # 9	
	232	" 32	" 32			" 32							
	240	" 40	257055B40	257224-16F	257267-16F	257367-40							
	248	" 48	" 48			" 48							
	256	" 56	257057B56	257225-16F	257268-16F	257368-56							
	264	" 64	" 64			" 64							
	348	257518-48	257056B48	257224-16F	257267-16F	257367-48	257550E91						
	356	" 56	257058B56			257368-56	257550-91						
364	" 64	" 64	257225-16F	257268-16F	" 64								

# 542

## 542 ゲージパーツ表 (7)

## 542 GAUGE PARTS LIST (7)



形式 MACHINE TYPE /SPEC.	ゲージ GAUGE	針留 NEEDLE HOLDER	針板 NEEDLE PLATE	主送り歯 MAIN FEED DOG	差動送り歯 DIFF. FEED DOG	押え PRESSER FOOT	ルーバー LOOPER	針受 (前)		針受 (後)		スプレッター SPREADER	針 NEEDLE
								FRONT	REAR	FRONT	REAR		
542-06BA 542-06BA/M 542-07BA 542-07BA/M	232	257517-32	257044A32	257214-16F	257260-16F	257342A32	257550-91	257553	257551B	-	-	UY128GAS # 9	
	240	" 40	257045A40	257215-16F	257261-16F	257343A40							
	248	" 48	" 48			" 48							
	256	" 56	257047A56	257216-16F	257262-16F	257344A56							
	264	" 64	" 64			" 64							
	348	257518-48	257046A48	257215-16F	257261-16F	257345A48							257550E91
	356	" 56	257048A56	257216-16F	257262-16F	257346A56							257550-91
364	" 64	" 64			" 64								
542-06BB 542-06BB/M 542-07BB 542-07BB/M	232	257517-32	257044B32	257214-16F	257260-16F	257342A32	257550-91	257553	257551B	-	-	UY128GAS # 9	
	240	" 40	257045B40	257215-16F	257261-16F	257343A40							
	248	" 48	" 48			" 48							
	256	" 56	257047B56	257216-16F	257262-16F	257344A56							
	264	" 64	" 64			" 64							
	348	257518-48	257046B48	257215-16F	257261-16F	257345A48							257550E91
	356	" 56	257048B56	257216-16F	257262-16F	257346A56							257550-91
364	" 64	" 64			" 64								
542-08AB 542-08AB/M	240	257517-40	257084B40	257206-16F	259209-16F	257462-40	257550-91	257553	257551B	-	-	UY128GAS # 9	
	248	" 48	" 48			" 48							
	356	257518-56	257095B56	257207-16F	259210-16F	257463-56							
	364	" 64	" 64			" 64							
542-08AC 542-08AC/M	240	257517-40	257084C40	257206-16F	259209-16F	257462-40	257550-91	257553	257551B	-	-	UY128GAS # 9	
	248	" 48	" 48			" 48							
	356	257518-56	257095C56	257207-16F	259210-16F	257463-56							
	364	" 64	" 64			" 64							
542-84AC 542-84AC/M	232	257517-32	257141-32	257206-16F	257258-16F	257357-32	257550E91	257553	257551B	-	-	UY128GAS # 10	

# 522

## 522 ゲージパーツ表 (1)

## 522 GAUGE PARTS LIST (1)



形式 MACHINE TYPE /SPEC.	ゲージ GAUGE	針留 NEEDLE HOLDER	針板 NEEDLE PLATE	主送り歯 MAIN FEED DOG	差動送り歯 DIFF. FEED DOG	押え PRESSER FOOT	ルーバー (石)		針受 (機)	スプレッター SPREADER	針 NEEDLE
							RIGHT	LEFT			
522A-01F 522A-01F/M	264	257519-64	257121-64	257247-16F	257286-16F	257490-64	257550D	206097C	257587	257565	UY128GAS # 18
522-04A 522-04A/M	295	257523-95	257130-95	259115-16F	259226-16F	257435-95	257550F	206097D	257589	-	UY128GAS # 10
522-04B 522-04B/M	264	257522-64	257180-64	259136-16F	259246-16F	259417-64	257550F	206097D	257589	-	UY128GAS # 10

## 糸立台の組立かた

この糸立台の組立手順は、図1を参考に①～④の順に組立てください。

### 注

この説明書には、5本立の糸立台を載せています。  
5本立以外の糸立台を組立てるときは、部品表をみて3本立～6本立まで、各(組)に使用するパーツと数量を確かめて、現品と照合の上、図1を参考に組立てください。

## SET-UP INSTRUCTIONS FOR THREAD STANDS

Refer to Fig.1 and assemble parts ① ~ ④ in sequence.

### Note.

Fig.1 shows the 5-spool thread stand. So, please assemble other thread stands in the similar way, making sure the parts and their quantity shown on the parts list.

## 糸立台

## THREAD STAND

REF. NO. 参照番号	PART NO. 部品番号	名称	NAME	QUANTITY						
				3-SPOOLS 3本立	4-SPOOLS 4本立	5-SPOOLS 5本立	6-SPOOLS 6本立	3-SPOOLS 3本立	3-SPOOLS 3本立	
	486C9S	糸立(組) (3本立)	Thread stand assembly (3-spools)	1						
	486B9S	糸立(組) (4本立)	Thread stand assembly (4-spools)		1					
	486A9S	糸立(組) (5本立)	Thread stand assembly (5-spools)			1				
	486-9S	糸立(組) (6本立)	Thread stand assembly (5-spools)				1			
	486E9S	糸立(組) (LS105用)	Thread stand assembly (LS105)						1	
	519-9S	糸立(組) (PH-200用)	Thread stand assembly (PH-200)							1
1	306468-SA	糸立土台 (PH-200用)	Thread bracket (PH-200)							1
2	4913	本ネジ (PH-200用)	Screw (PH-200)							3
3	503-SA	スタンド棒(下)	Thread stand rod (lower)	1	1	1	1	1	1	1
4	509	座金	Washer	1	1	1	1	1	1	1
5	5476	六角ナット	Nut	1	1	1	1	1	1	
6	505-SA	ブラケット (3本立)	Bracket	1		1	2			1
7	505ASA	ブラケット (2本立)	Bracket		2	1			2	
8	505BSA	ブラケット (1本立)	Bracket						1	
9	380A	糸立棒	Spool pin	3	4	5	6	3	3	3
10	201252	バネ座金	Spring washer	3	4	5	6	3	3	3
11	4803	六角ナット/M4	Nut	3	4	5	6	3	3	3
12	381-SA	糸立受皿	Spool tray	3	4	5	6	3	3	3
13	507	ウレタン	Seat	3	4	5	6	3	3	3
14	382-SA	ユレ止め	Spool retaining fig	3	4	5	6	3	3	3
15	7102	六角ネジ/M6	Screw	1	2	2	2	4	1	1
16	512	座金	Washer	1	2	2	2	4	1	1
17	4022	平ネジ/M6	Screw	1	2	2	2	4	1	1
18	502-SA	スタンド棒(上)	Thread stand rod (upper)	1	1	1	1	1	1	1
19	504-SA	ジョイント	Joint	1	1	1	1	1	1	1
20	4021	平ネジ/M5	Screw	2	2	2	2	2	2	2
21	4805	六角ナット/M5	Nut	2	2	2	2	2	2	2
22	383-SA	ブラケット	Bracket	1	1	1	1	1	1	1
23	384	糸道棒腕	Thread guide bar	1	1	1	1	1	1	1
24	4014	平ネジ/M4	Screw	1	1	1	1	1	1	1
25	4803	六角ナット/M4	Nut	1	1	1	1	1	1	1
26	233-SA	ホルダー	Holder	1	1	1	1	1	1	1
27	4012	平ネジ/M5	Screw	2	2	2	2	2	2	2
28	4803	六角ナット/M4	Nut	2	2	2	2	2	2	2
29	293	糸道棒 (6本立)	Thread guide bar (6-spools)				1			
30	293A	糸道棒 (5本立)	Thread guide bar (5-spools)			1				
31	293B	糸道棒 (4本立)	Thread guide bar (4-spools)		1					
32	293C	糸道棒 (3本立)	Thread guide bar (3-spools)	1				1	1	1
33	4012	平ネジ/M4	Screw	1		1	1	1	1	1
34	4803	六角ナット/M4	Nut	1	1	1	1	1	1	1
35	527-SA	ブラケット (3本立)	Bracket	1		1	2			1
36	527ASA	ブラケット (2本立)	Bracket		2	1				
37	505BSA	ブラケット (1本立)	Bracket					1		
38	506	糸目孔	Thread eyelet	2	4	5	6	3	3	3
39	4021	平ネジ/M5	Screw	1	2	2	2			1
40	4805	六角ナット/M5	Nut	1	2	2	2			1
41	386	キャップ	Cap	1	1	1	1	1	1	1

# FS601・FS603, FV200

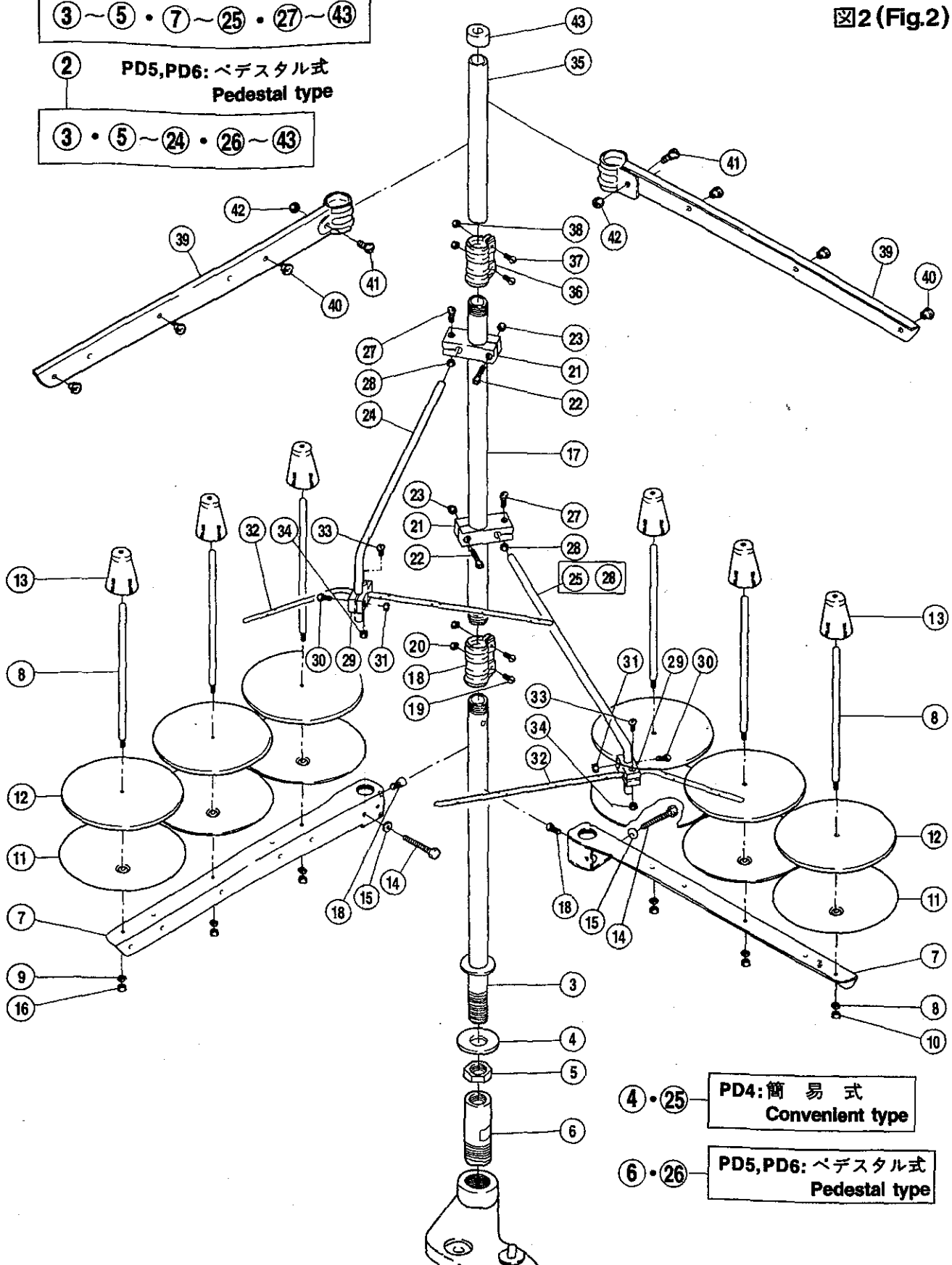
図2 (Fig.2)

① PD4:簡易式  
Convenient type

③・⑤・⑦・②⑤・②⑦・④③

② PD5,PD6:ペDESTAL式  
Pedestal type

③・⑤・②④・②⑥・④③





## 糸立台の組立かた

### PD4: 簡易式

図2を参考に③-⑤・⑦-⑮・⑰-⑲の順に組立  
てください。

### PD5;PD6: ペDESTAL式

図2を参考に③・⑤-⑮・⑰-⑲の順に組立  
てください。

## 糸立台

REF. NO.	PART NO.	名称
参照番号	部品番号	
1	492-9S	糸立(組)
2	514-9S	糸立(組)
3	503-SA	スタソド棒(下)
4	509	座金
5	5476	六角ナット
6	515	継手
7	505-SA	ブラケット
8	380A	糸立棒
9	201252	バネ座金
10	4803	六角ナット/M4
11	381-SA	受皿
12	507	ウレタン
13	382-SA	ユレ止め
14	7102	六角ネジ/M6
15	512	座金
16	4022	平ネジ/M6
17	502-SA	スタンド棒(中)
18	504-SA	ジョイント
19	4021	平ネジ/M5
20	4805	六角ナット/M5
21	383-SA	ブラケット
22	4014	平ネジ/M5
23	4803	六角ナット/M4
24	384	糸道棒腕
25	384	糸道棒腕
26	384A	糸道棒腕
27	4012	平ネジ/M4
28	4803	六角ナット/M4
29	233-SA	ホルダー
30	4012	平ネジ/M4
31	4803	六角ナット/M4
32	293	糸道棒
33	4012	平ネジ/M4
34	4806	六角ナット/M4
35	502ASA	スタンド棒(上)
36	504-SA	ジョイント
37	4021	平ネジ/M5
38	4805	六角ナット/M5
39	527-SA	ブラケット
40	506	糸道
41	4021	平ネジ/M5
42	4805	六角ナット/M5
43	386	キャップ

## SET-UP INSTRUCTIONS FOR THREAD STANDS

### PD4: Convenient type

Refer to Fig.2 and assemble parts ③-⑤・⑦-  
⑲・⑰-⑲ in sequence.

### PD5,PD6: Pedestal type

Refer to Fig.2 and assemble parts ③・⑤-⑮・  
⑰-⑲ in sequence.

## THREAD STAND

NAME	QT
Thread stand set	1
Thread stand set	1
Thread stand lower rod	1
Washer	1
Nut	1
Joint	1
Bracket	2
Spool pin	6
Washer	6
Nut	6
Spool tray	6
Cushion	6
Spool retaining fin	6
Screw	2
Washer	2
Screw	2
Thread stand	1
Joint	1
Screw	2
Nut	2
Bracket	2
Screw	4
Nut	4
Thread guide bar rod	1
Thread guide bar rod	1
Thread guide bar rod	1
Screw	2
Nut	2
Holder	2
Screw	2
Nut	2
Thread guide bar	2
Screw	2
Nut	2
Thread stand upper rod	1
Joint	1
Screw	2
Nut	2
Bracket	2
Thread guide	6
Screw	2
Washer	2
Rod cap	1

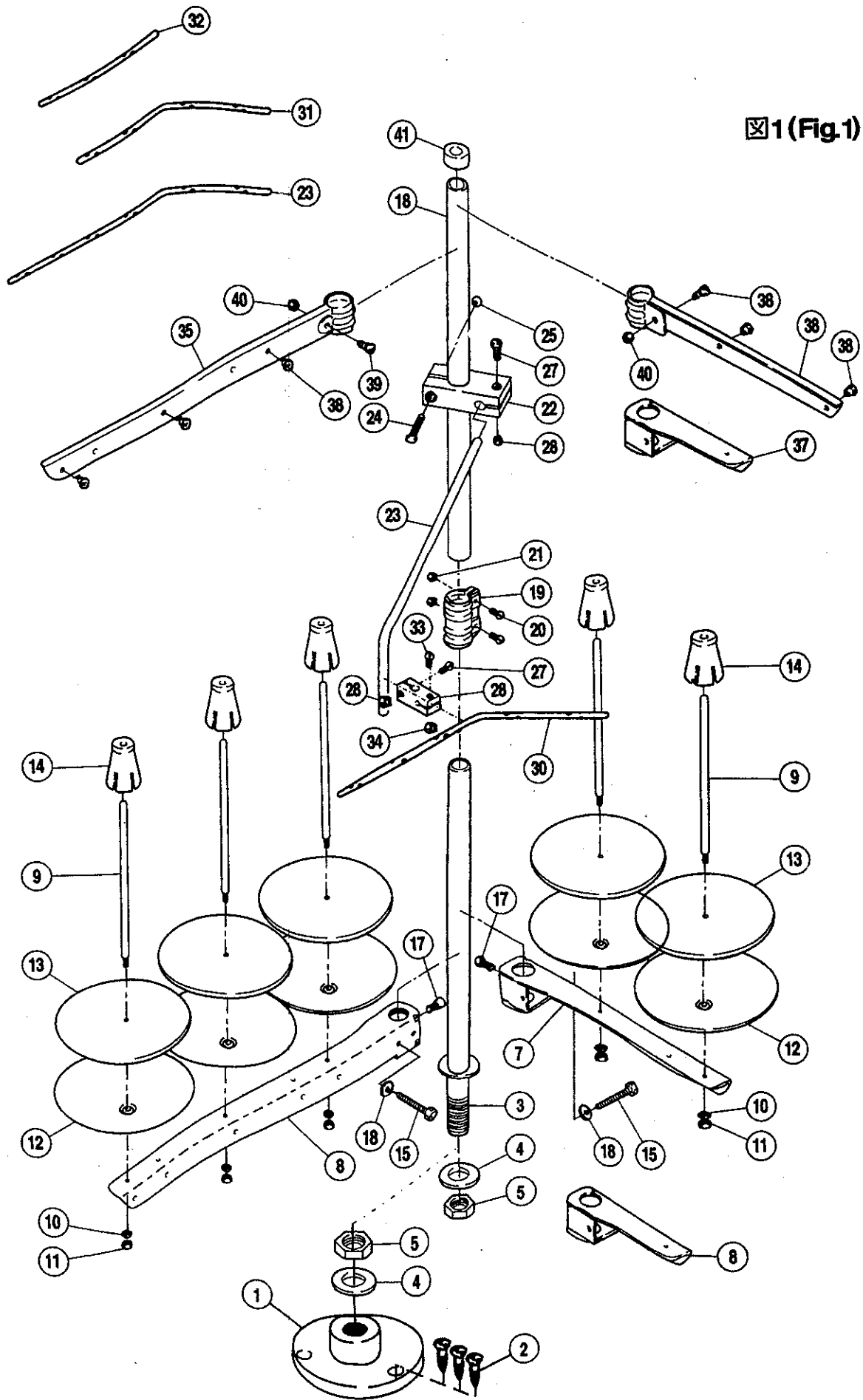


Fig. 1 (Fig. 1)