

Teileliste und Naehinrichtungen  
Parts List and Sewing Equipment

**887**

**DÜRKOPP ADLER AG**

Postfach 17 03 51, D-33703 Bielefeld • Potsdamer Str. 190, D-33719 Bielefeld  
Telefon +49 (0) 5 21/ 9 25-00 • Telefax +49 (0) 5 21/ 9 25 24 35 • [www.duerkopp-adler.com](http://www.duerkopp-adler.com)

Ausgabe / Edition: <b>07/2012</b>	Aenderungsindex Rev. index: <b>06.0</b>	Printed in Czech Republic	Teile-Nr./Part.-No.: <b>0791 887801</b>
--------------------------------------	--	---------------------------	--

Alle Rechte vorbehalten.  
Eigentum der Dürkopp Adler AG und urheberrechtlich geschützt. Jede, auch auszugsweise  
Wiederverwendung dieser Inhalte ist ohne vorheriges schriftliches Einverständnis der Dürkopp Adler AG  
verboten.

*All rights reserved.*

Property of Dürkopp Adler AG and copyrighted. Reproduction or publication of the content in any manner,  
even in extracts, without prior written permission of Dürkopp Adler AG, is prohibited.

**Copyright © Dürkopp Adler AG - 2012**

Inhaltsverzeichnis	Tafel / Table	Contents
Armwelle	1	Upper shaft
Antrieb Arm- und Unterwelle, Rastkupplung	2	Upper and bottom shaft drive, Safety clutch
Fadenhebel, Nadelhalter	3	Thread lever, Needle holder
Antrieb Nadeltransport	4	Needle feed drive
Rollfussantrieb	5	Top roller driver
Transportgetriebe	6, 7	Wheel feed drive
Schubwelle	8	Feeding shaft
Transporteursaeule	9, 10	Wheel feed
Fusslueftung Handhebel	11	Top roller lift hand lever
Fusslueftung Kniehebel	12	Top roller lift knee lever
Fusslueftung el.magn.	13	Top roller lift el.magn.
Fusslueftung pneu.	14	Top roller lift pneu.
Grosser Greifer mit Spule	15	Large hook with bobbin
Uebergrosser Greifer mit Spule	16	Oversized hook with bobbin
Greiferlager rechts	17	Hook case right
Greifer links	18	Hook case left
Fadenabschneider	19	Thread trimmer
Kantenschneider	20, 21	Edge trimmer
Spuler	22	Winder
Spannungsplatte Einnadel mech.	23	Tension plate 1 needle mech.
Spannungsplatte Einnadel el.magn.	24	Tension plate 1 needle el.magn.
Spannungsplatte Einnadel pneu.	25	Tension plate 1 needle pneu.
Stichverstellung 1 Stichlaenge	26	Stitch adjustment 1 stitch length
Stichverstellung 2 Stichlaengen,	27	Stitch adjustment 2 stitch lengths,
Verriegelung mech., el.magn., pneu	28	Backtacking mech., el.magn., pneu.
Magnetventileinheit	29	Solenoid valve unit
Verteilerplatte, Taster	30	Electrical distribution board, Push-buttons
Zentralschmierung, Oelstandanzeige	31	Central lubrication, Maintenance indicator
Fussandruck konstant	32	Foot pressure constant
Arm, Fadenfuehrung	33	Arm, Thread guide
Grundplatte	34	Bed plate
Naehleuchte Diode	35	Sewing lamp diode
Teilesatz fuer DAC ECO	36	Part set for DAC ECO
Teilesatz fuer EFKA DC1550/DA321G	37	Part set for EFKA DC1550/DA321G
Teilesatz Bedienfeld	38	Part set Control panel
Gestell	39	Stand
Wartungseinheit	40	Maintenance unit
Beipack	41, 42	Accessories

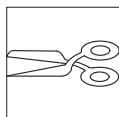
# 887

<b>Inhaltsverzeichnis</b>	<b>Tafel / Table</b>	<b>Contents</b>
Bedienfeldwinkel	43	Angle for control panel
Teilstich-Einrichtung		Reduced stitch device
Rollenanschlag		Roller stop
Kantenanschlag		Edge guide
Schibradtransporteur gummibeschichtet		Wheel feeder rubberized
Blocksatz fuer Nadeltransport		Needle feed locking
Variator	44	Variator
Kniehebel	45	Knee lever
Taster		Push-buttons
Einstellung des Rollfusses		Top roller setting
Werkzeug M-Type		Tool kits M-Type
Rollfuss Ø 25	46	Top roller Ø 25
Rollfuss Ø 35	47	Top roller Ø 35
Rollfuss Ø 45	48	Top roller Ø 45
Index		Index
Stichplattenschieber		Slide
Naeheinrichtungen		Sewing equipment
Pneu. Geraeteplan		Pneumatic circuit plan

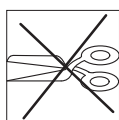
**Teilleiste und Naehinrichtungen**  
**Parts List and Sewing Equipment**

**887**

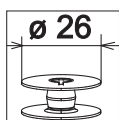
---



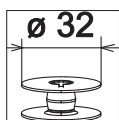
mit Fadenabschneider  
with thread trimmer



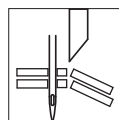
ohne Fadenabschneider  
without thread trimmer



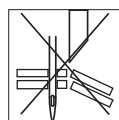
grosser Greifer  
large hook



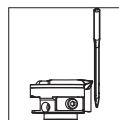
uebergrosser Greifer  
oversized hook



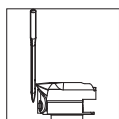
mit Kantenschneider  
with edge trimmer



ohne Kantenschneider  
without edge trimmer



Greifer links der Nadel  
hook left of the needle



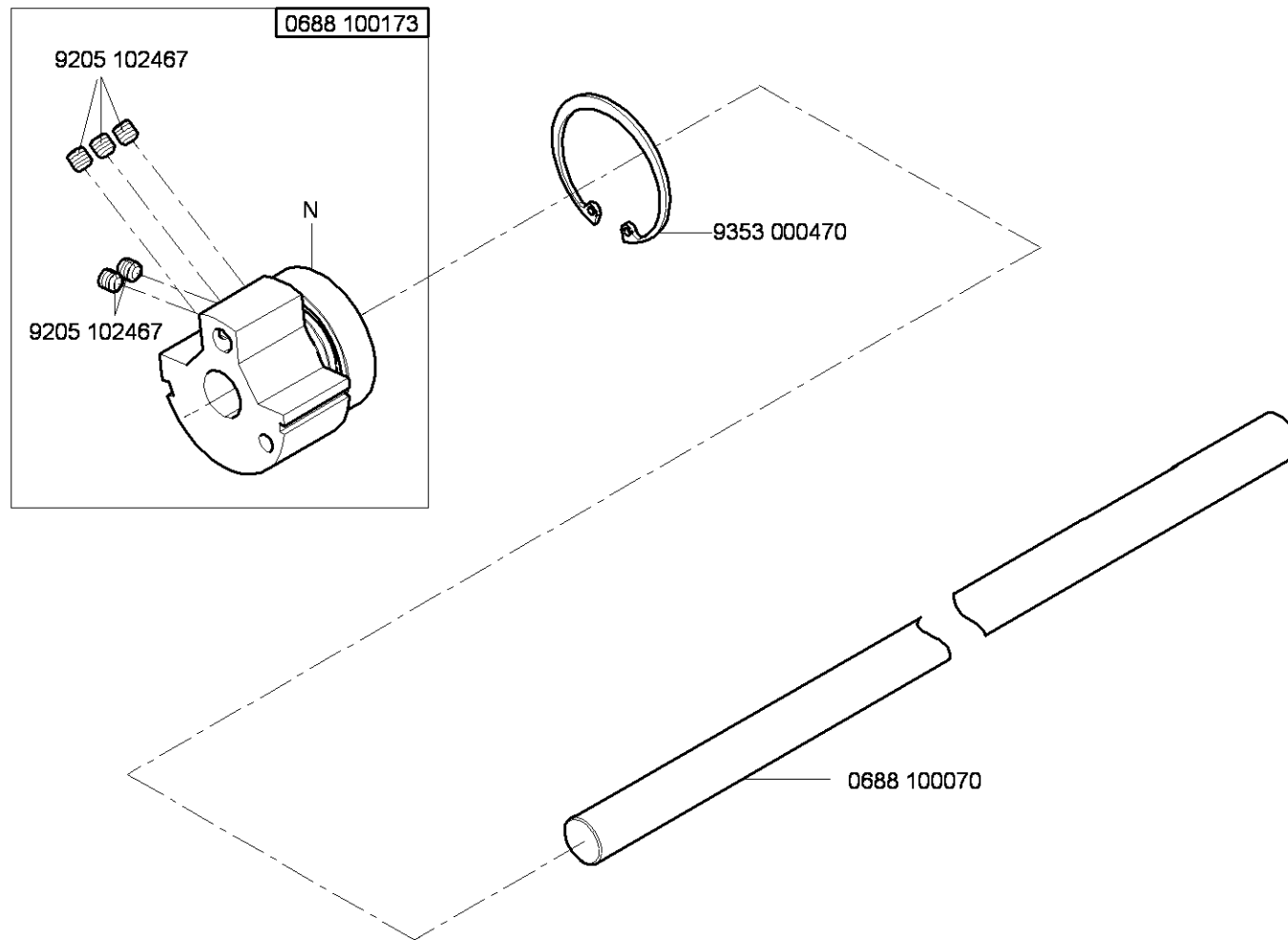
Greifer rechts der Nadel  
hook right of the needle



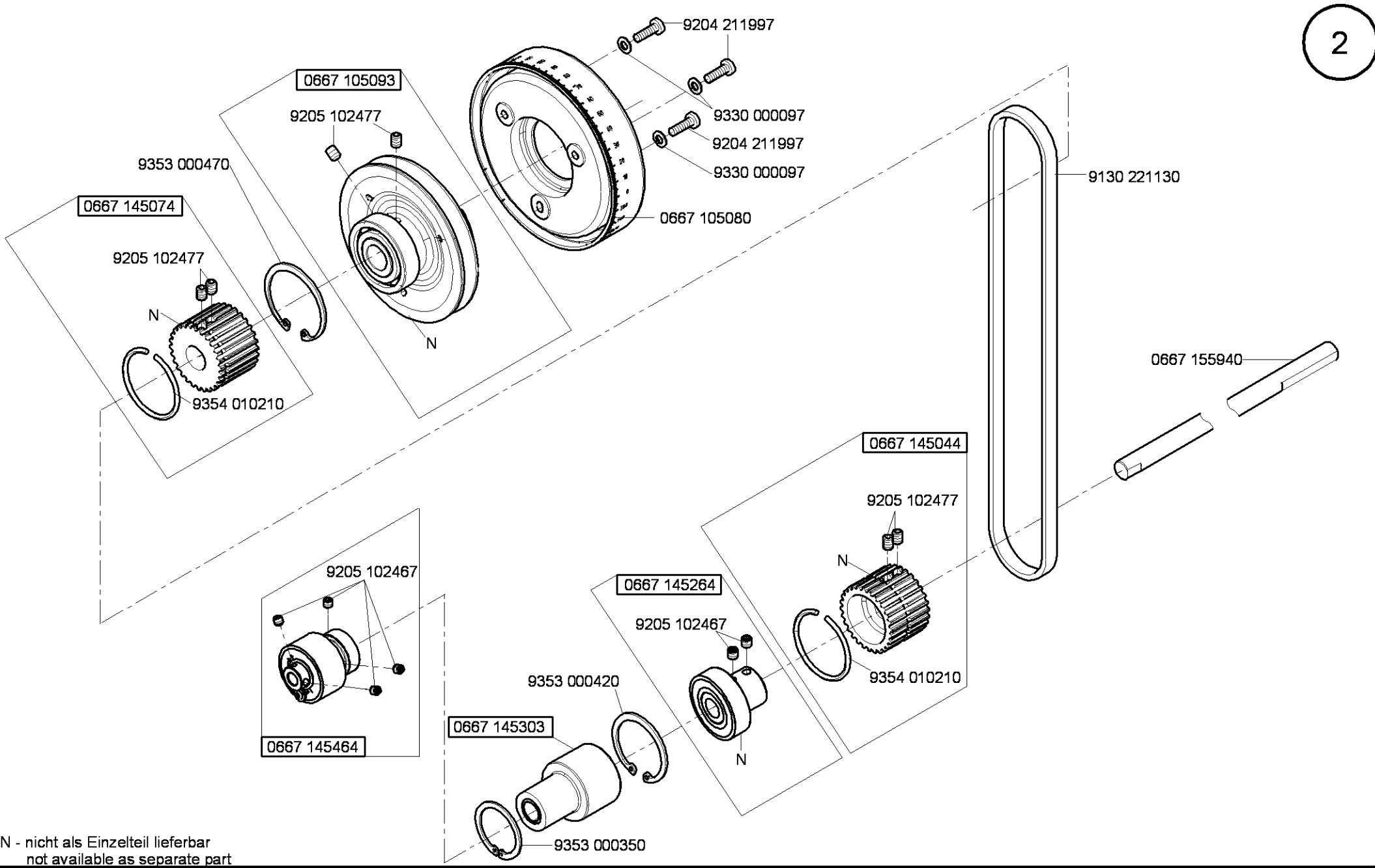
kleben/stick

N

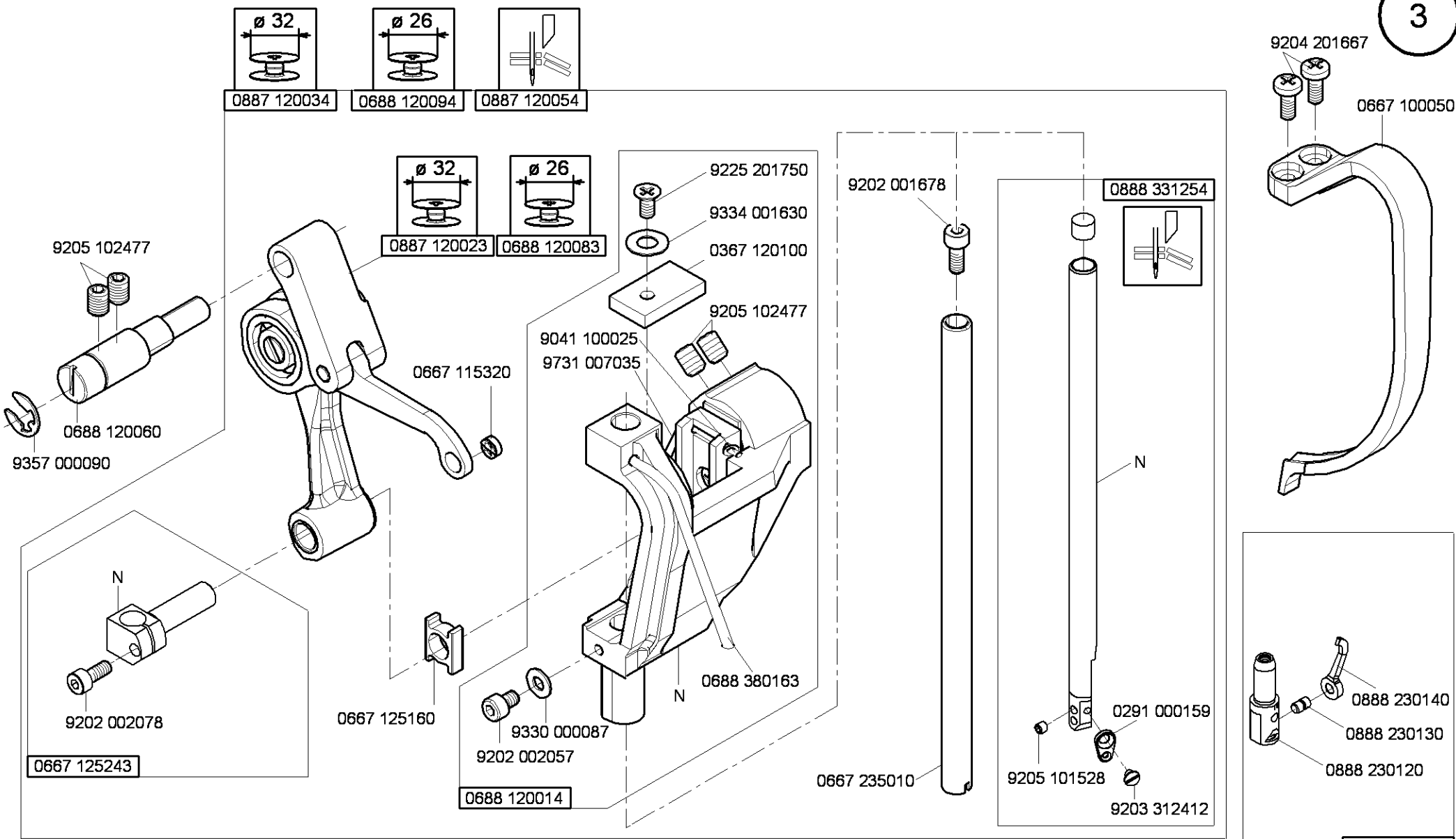
nicht einzeln lieferbar/not available as separate part



N - nicht als Einzelteil lieferbar  
not available as separate part

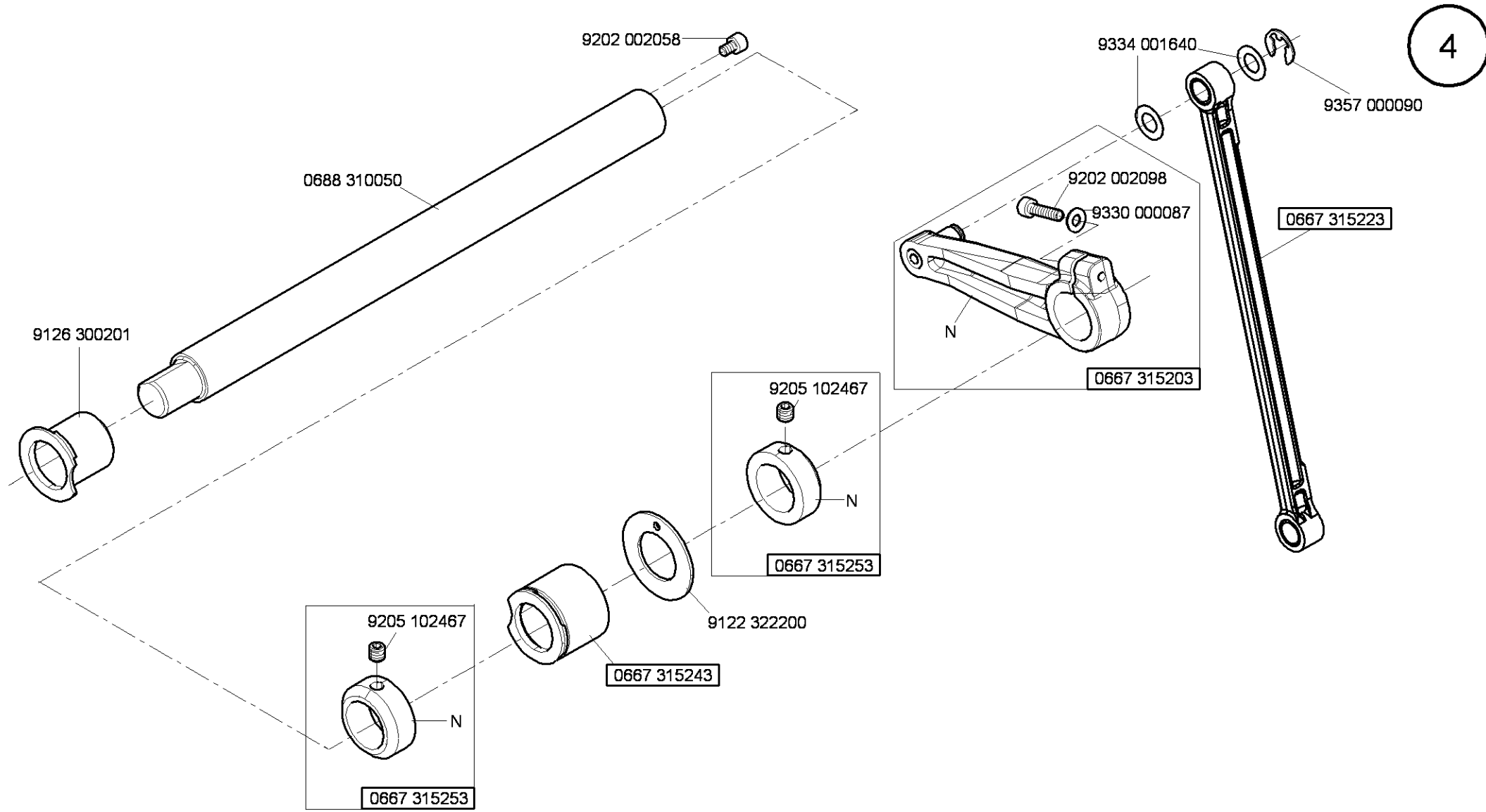


N - nicht als Einzelteil lieferbar  
not available as separate part

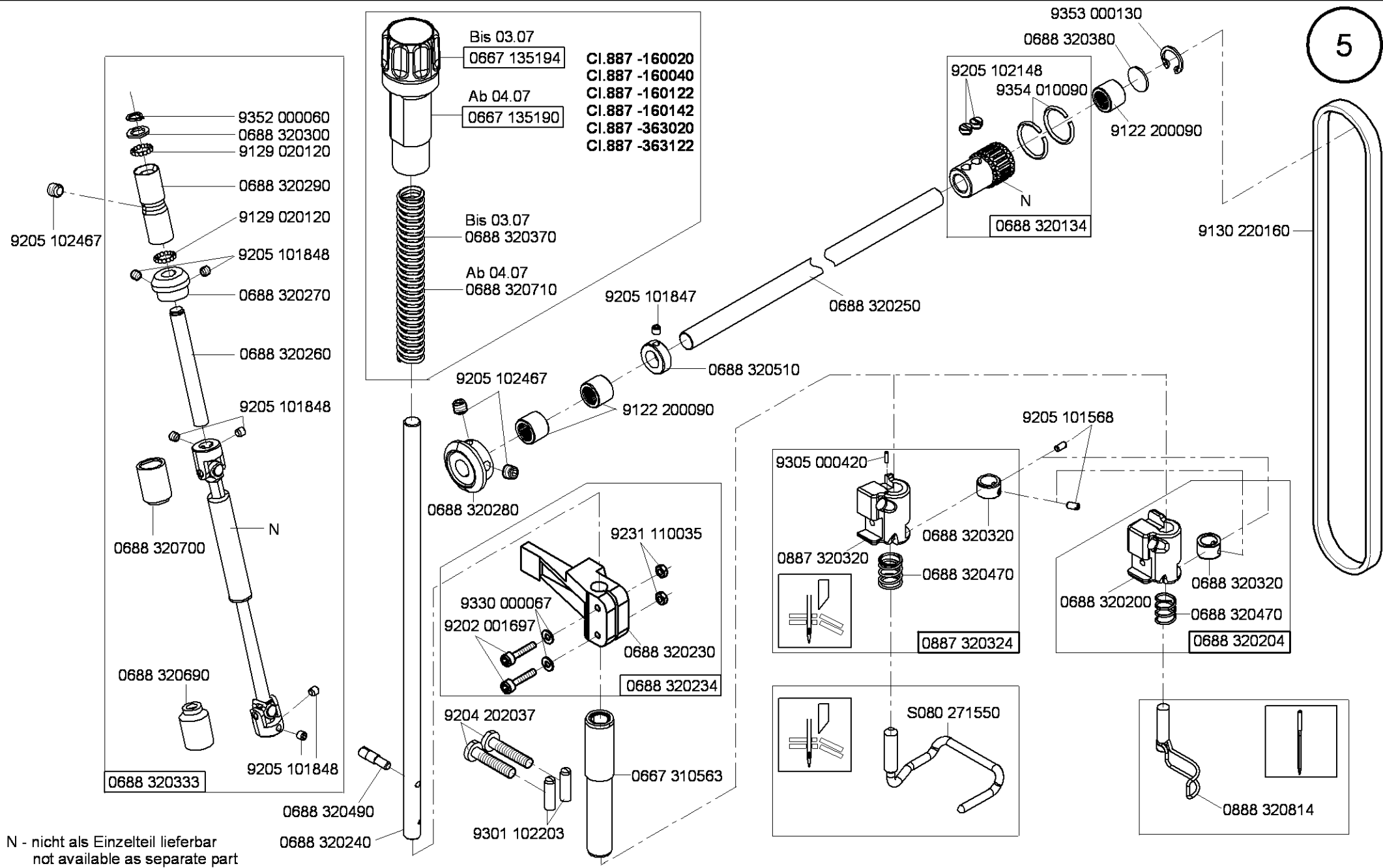


N - nicht als Einzelteil lieferbar  
not available as separate part

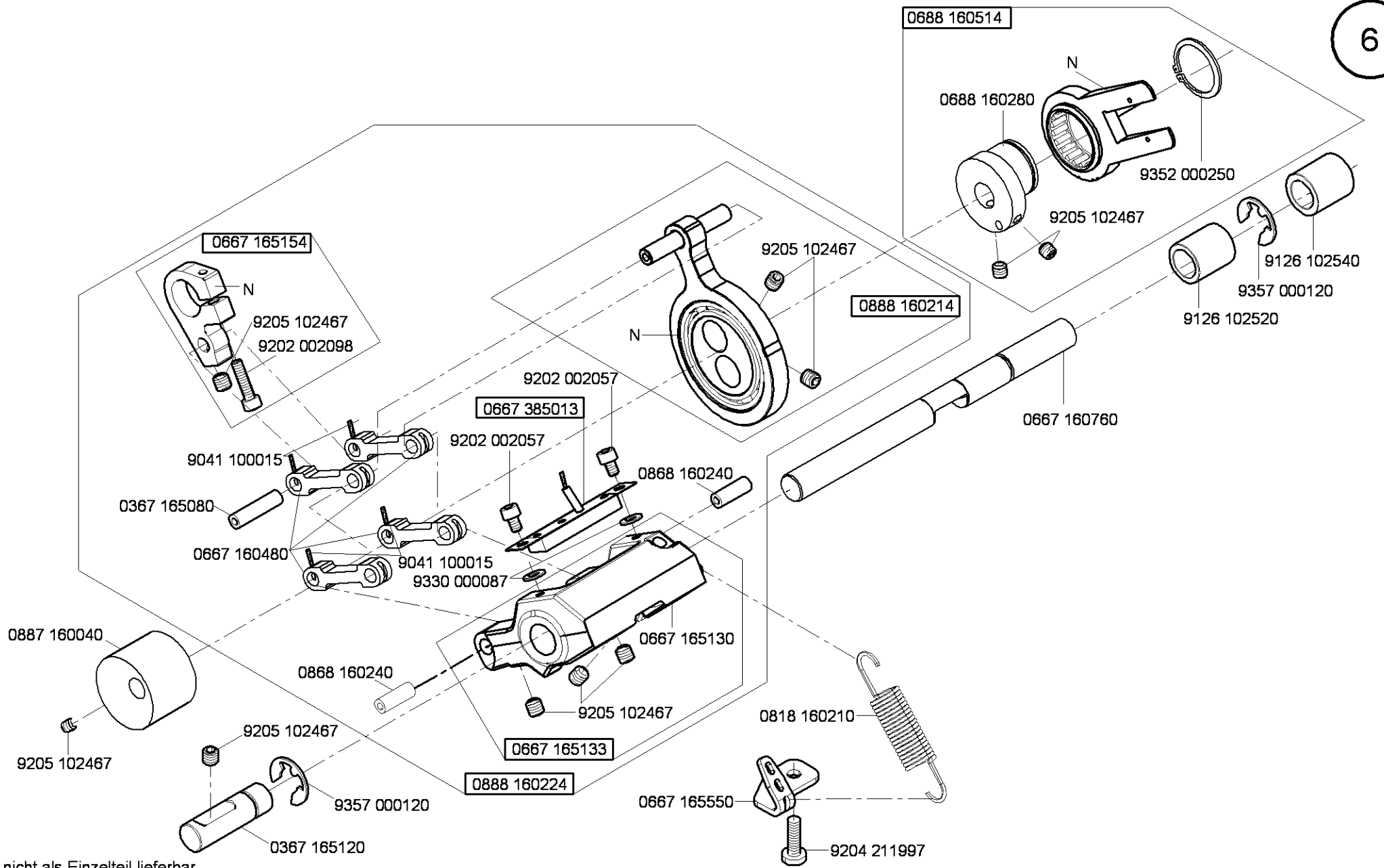




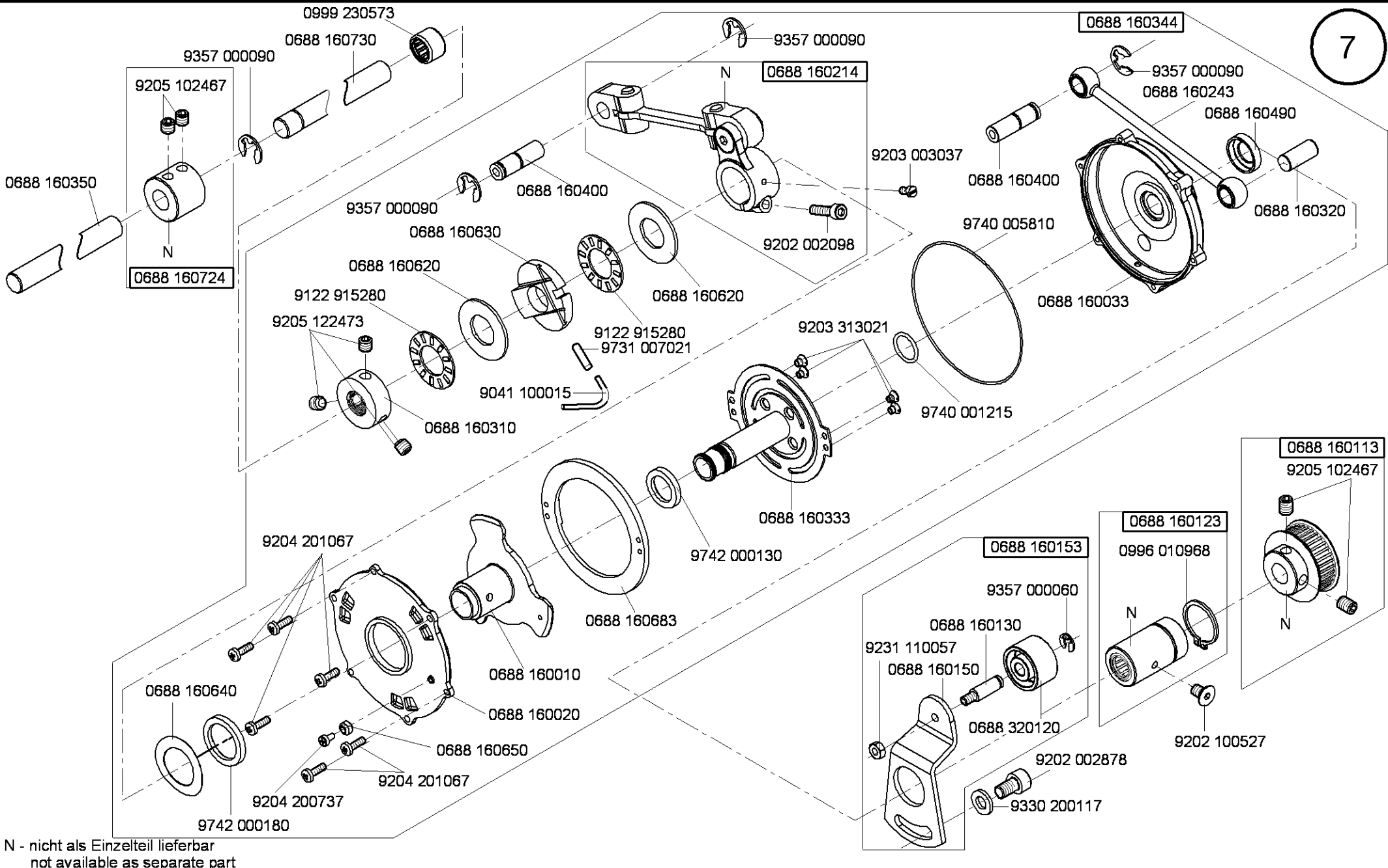
N - nicht als Einzelteil lieferbar  
not available as separate part



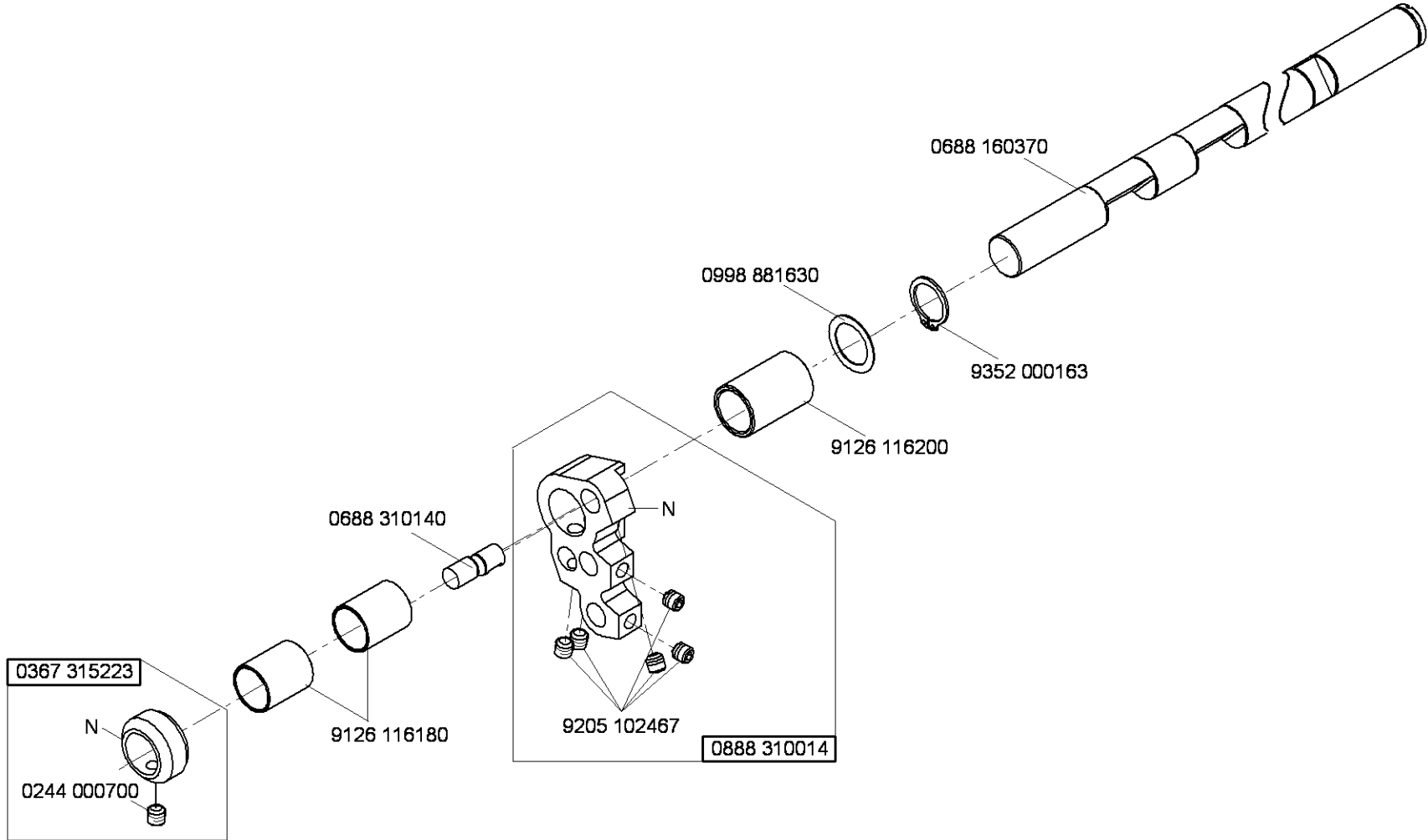
N - nicht als Einzelteil lieferbar  
 not available as separate part



N - nicht als Einzelteil lieferbar  
 not available as separate part

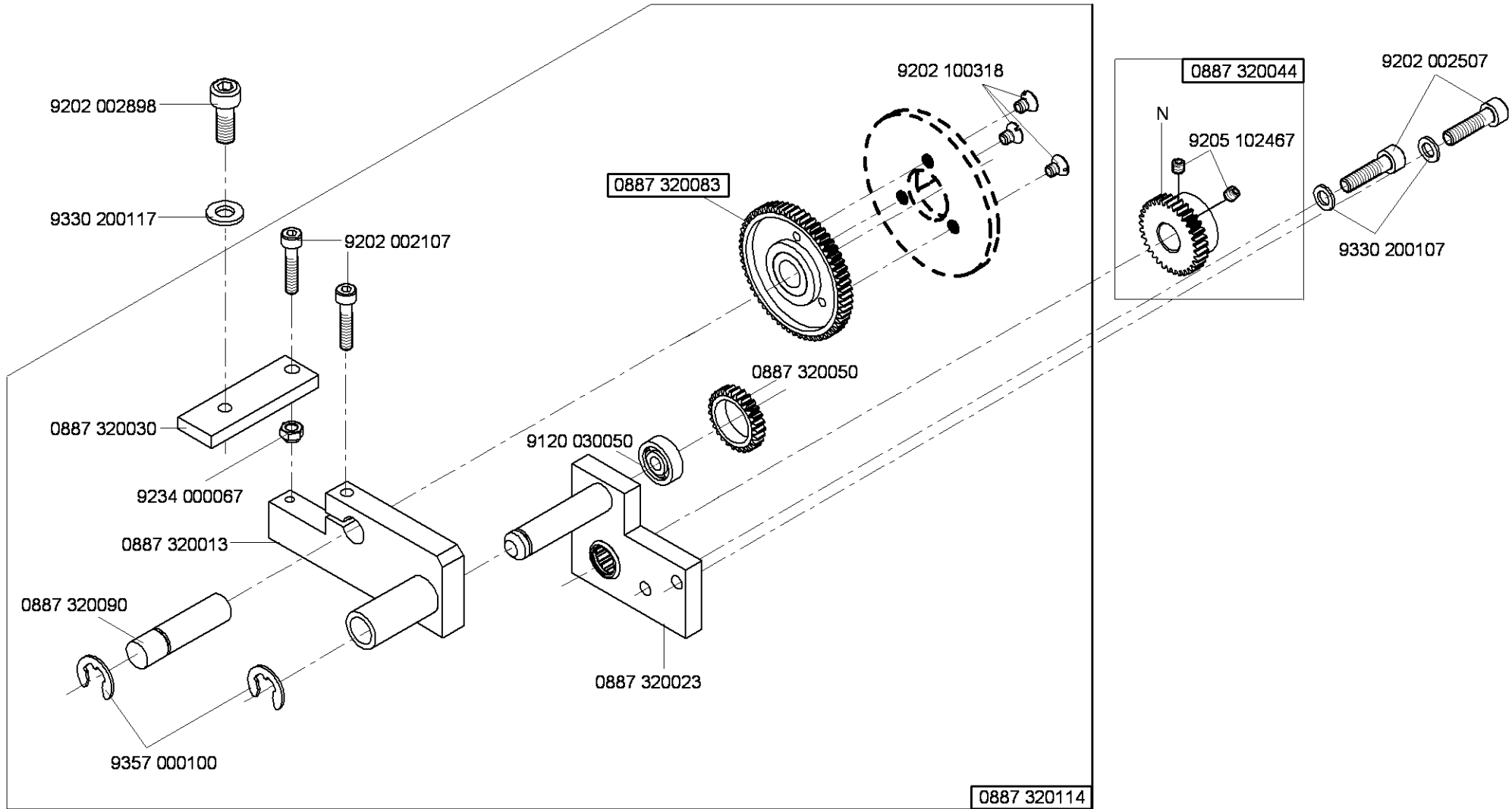


N - nicht als Einzelteil lieferbar  
not available as separate part

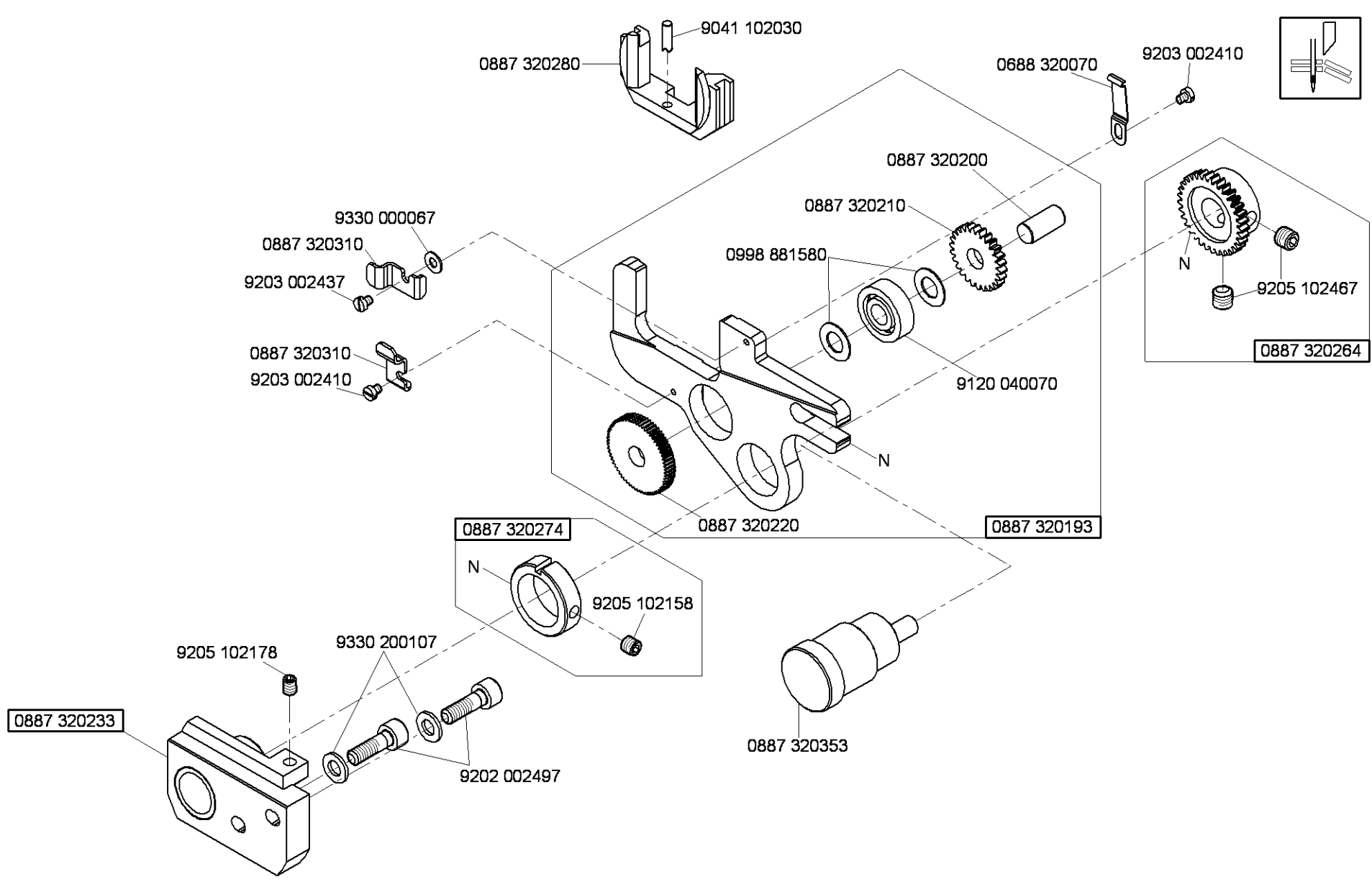
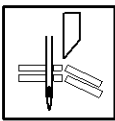


N - nicht als Einzelteil lieferbar  
not available as separate part

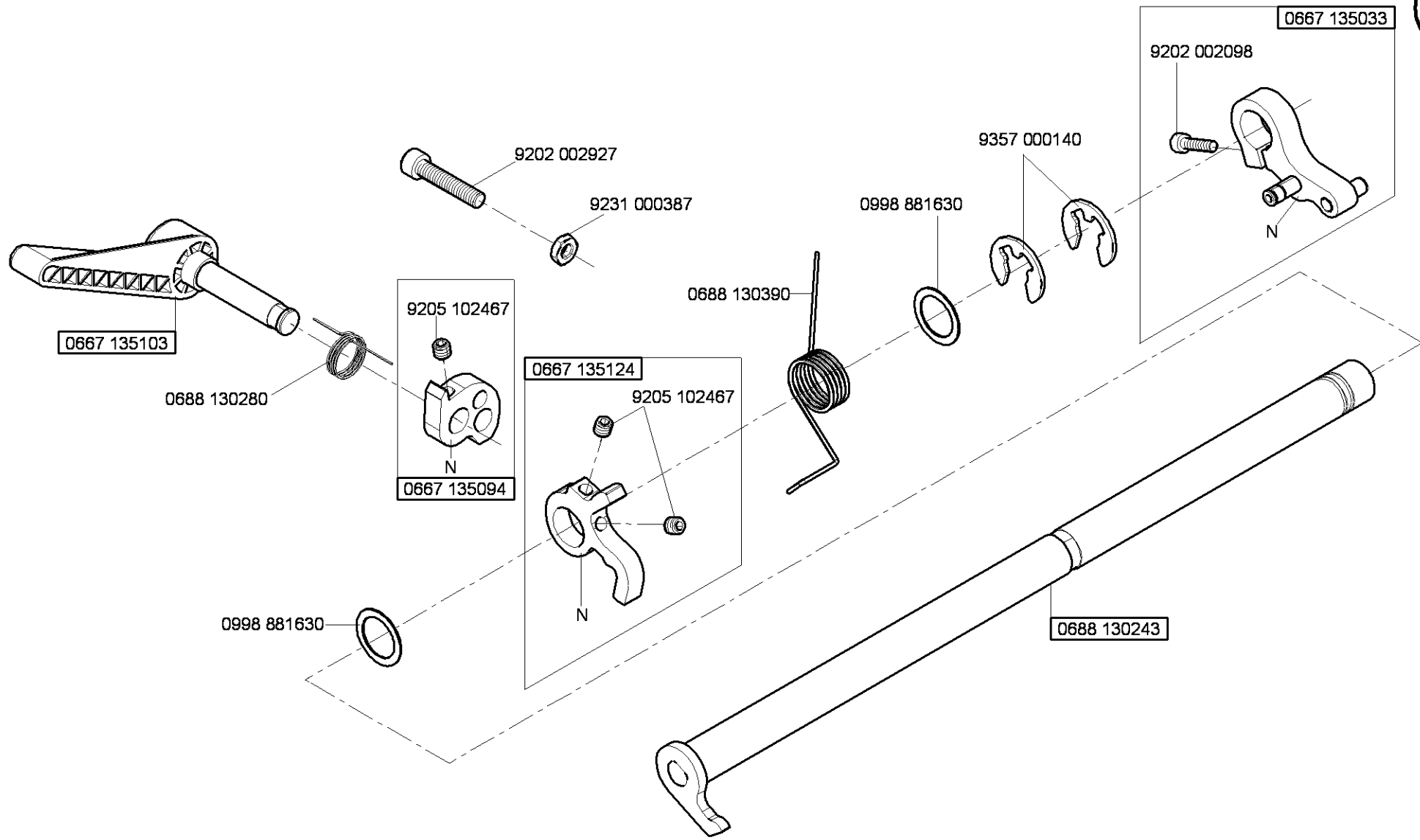
CI.887 -160020  
CI.887 -160040  
CI.887 -160122  
CI.887 -160142  
CI.887 -160542



N - nicht als Einzelteil lieferbar  
not available as separate part

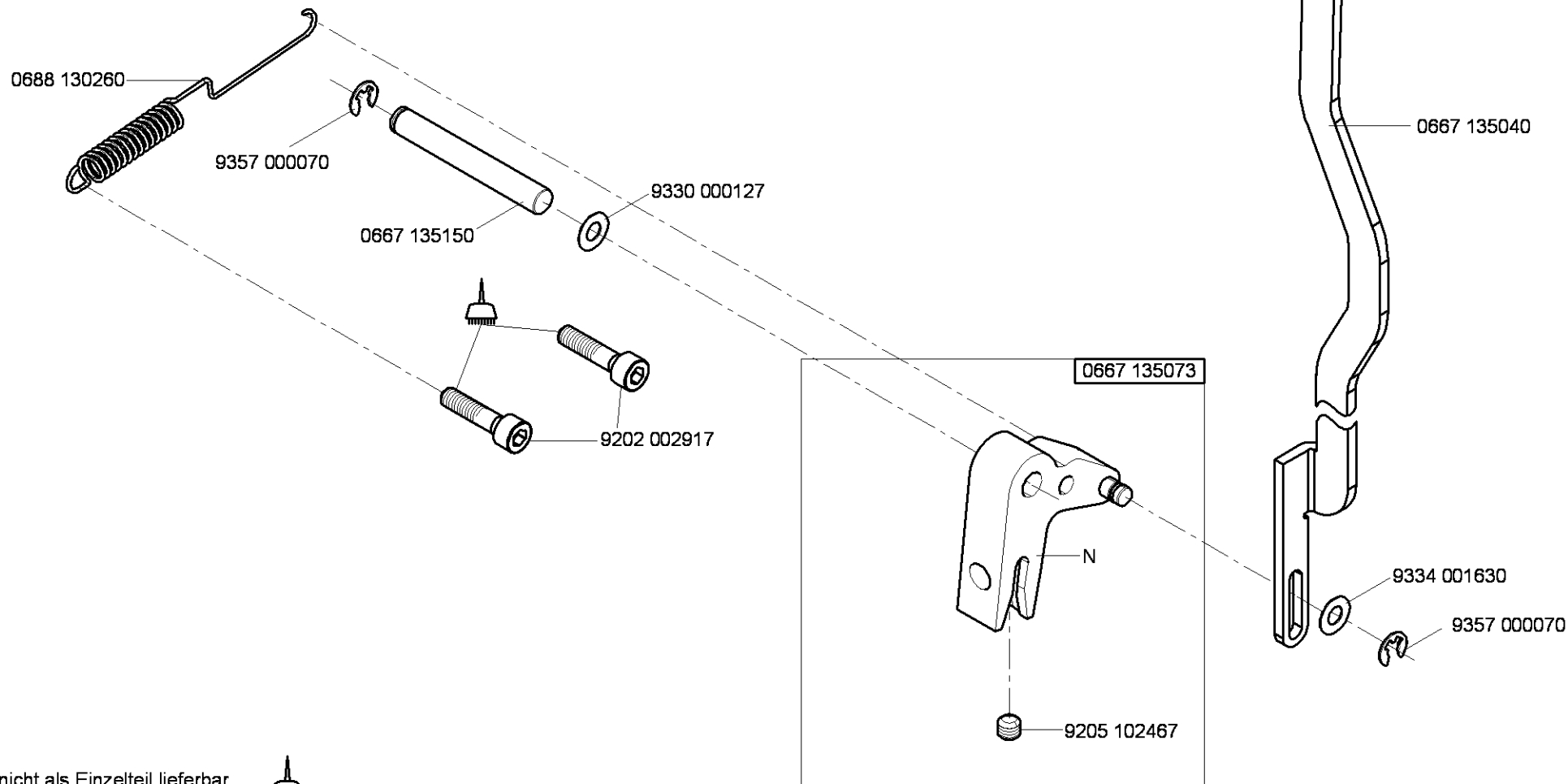


N - nicht als Einzelteil lieferbar  
not available as separate part

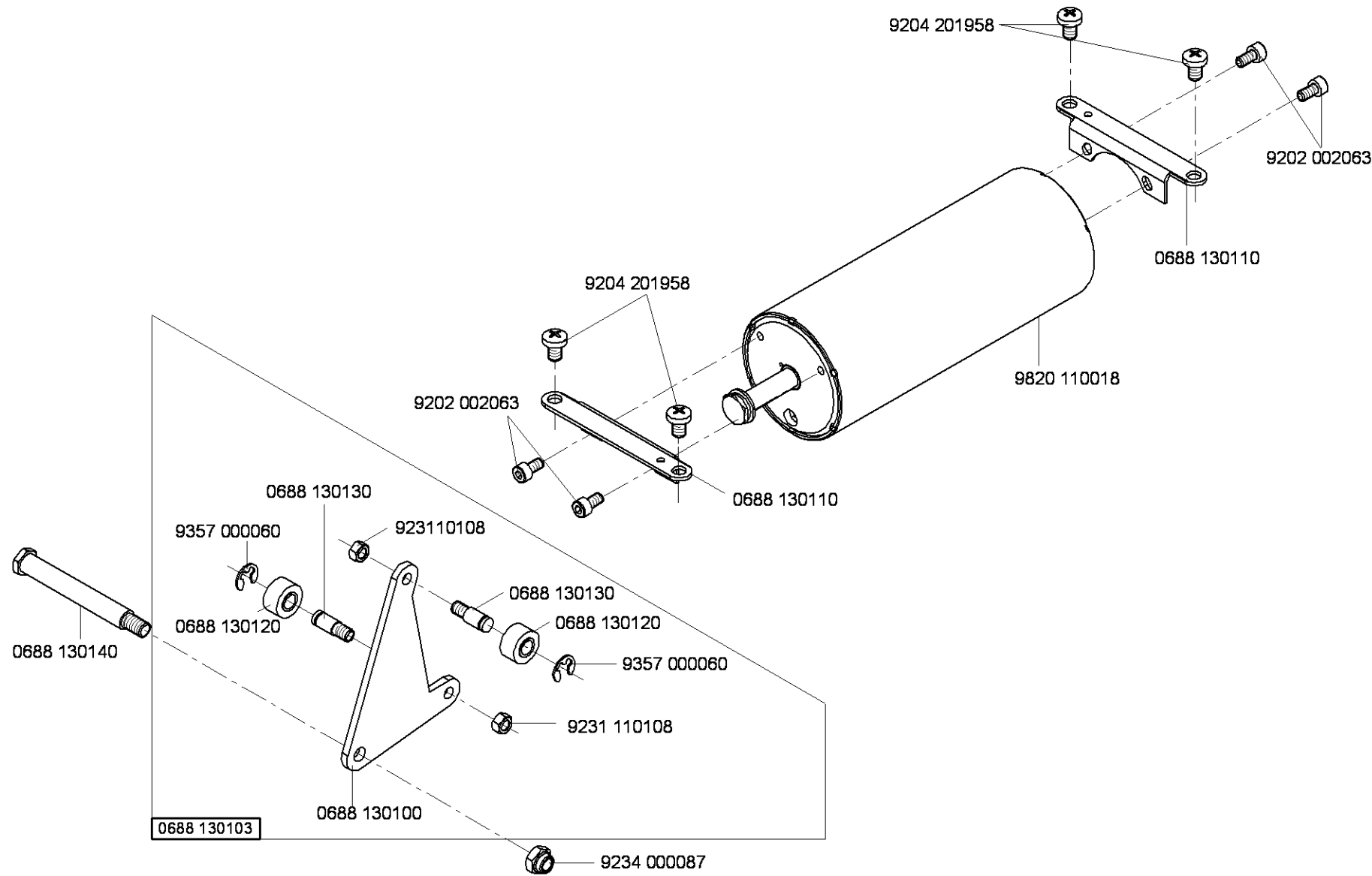


N - nicht als Einzelteil lieferbar  
not available as separate part





N - nicht als Einzelteil lieferbar  
not available as separate part  -kleben -stick



9700 100103

9357 000070

N

9742 300195

N

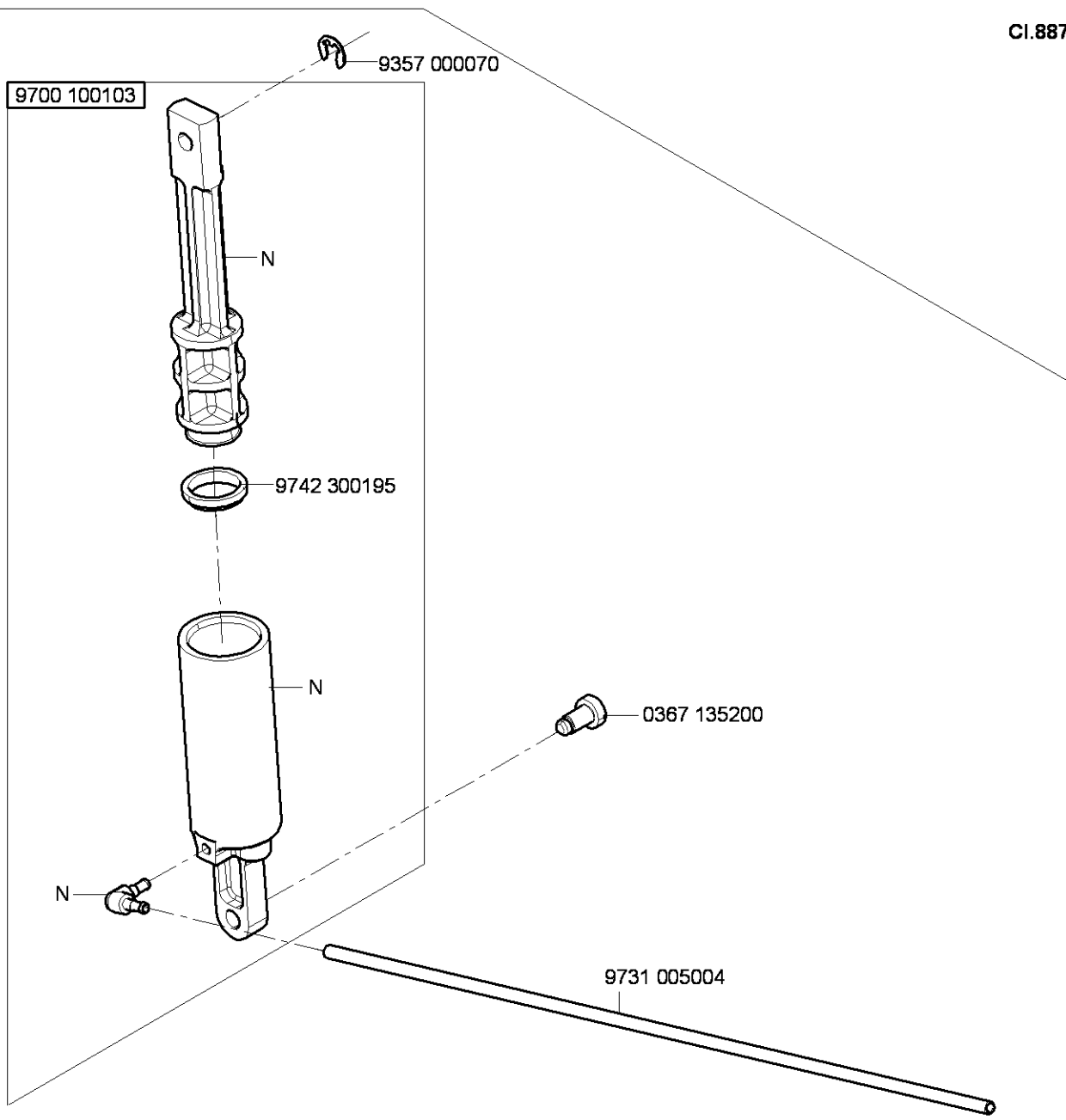
0367 135200

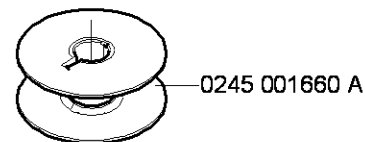
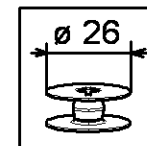
N

9731 005004

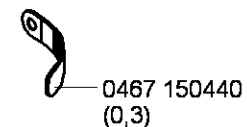
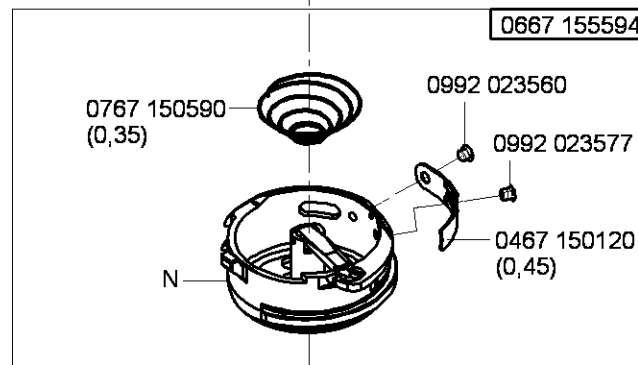
0667 135204

N - nicht als Einzelteil lieferbar  
not available as separate part

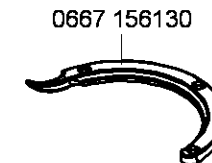
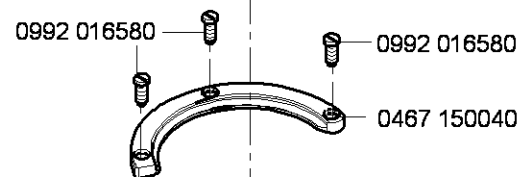




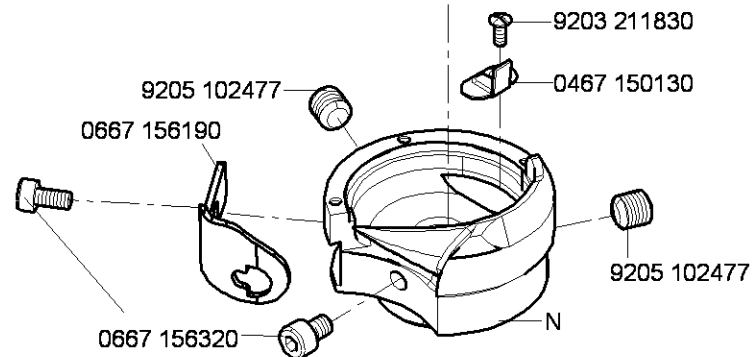
0667 155604



auf Wunsch  
on request



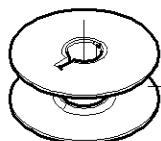
auf Wunsch  
on request



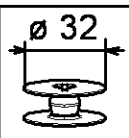
N - nicht als Einzelteil lieferbar  
not available as separate part

auf Wunsch  
on request

0667 150870  
(0,45)

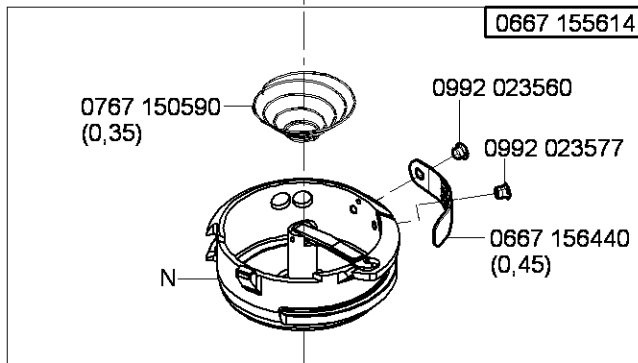


0667 150830



CI.887 -160040  
CI.887 -160142  
CI.887 -160542

0667 155634

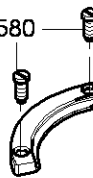


auf Wunsch  
on request



0467 150440  
(0,3)

0992 016580

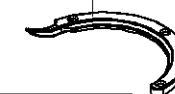


0992 016580



0667 150840

0667 156210



auf Wunsch  
on request

9203 211830



0667 150850

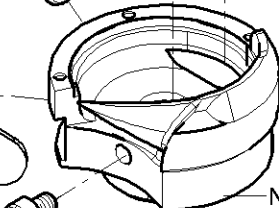
9205 102477



0667 156180



0667 156330

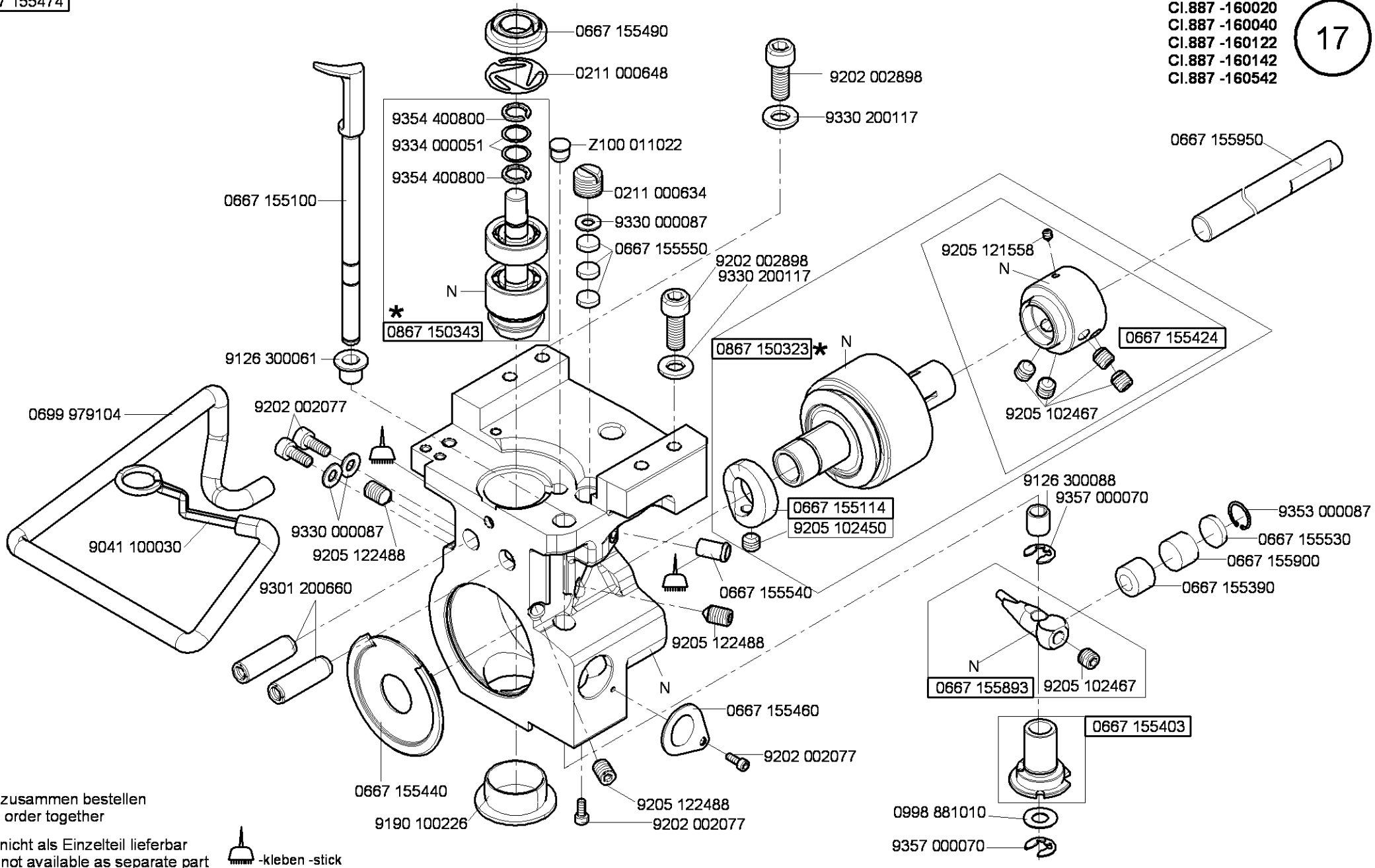


9205 102477

9205 102477

N - nicht als Einzelteil lieferbar  
not available as separate part

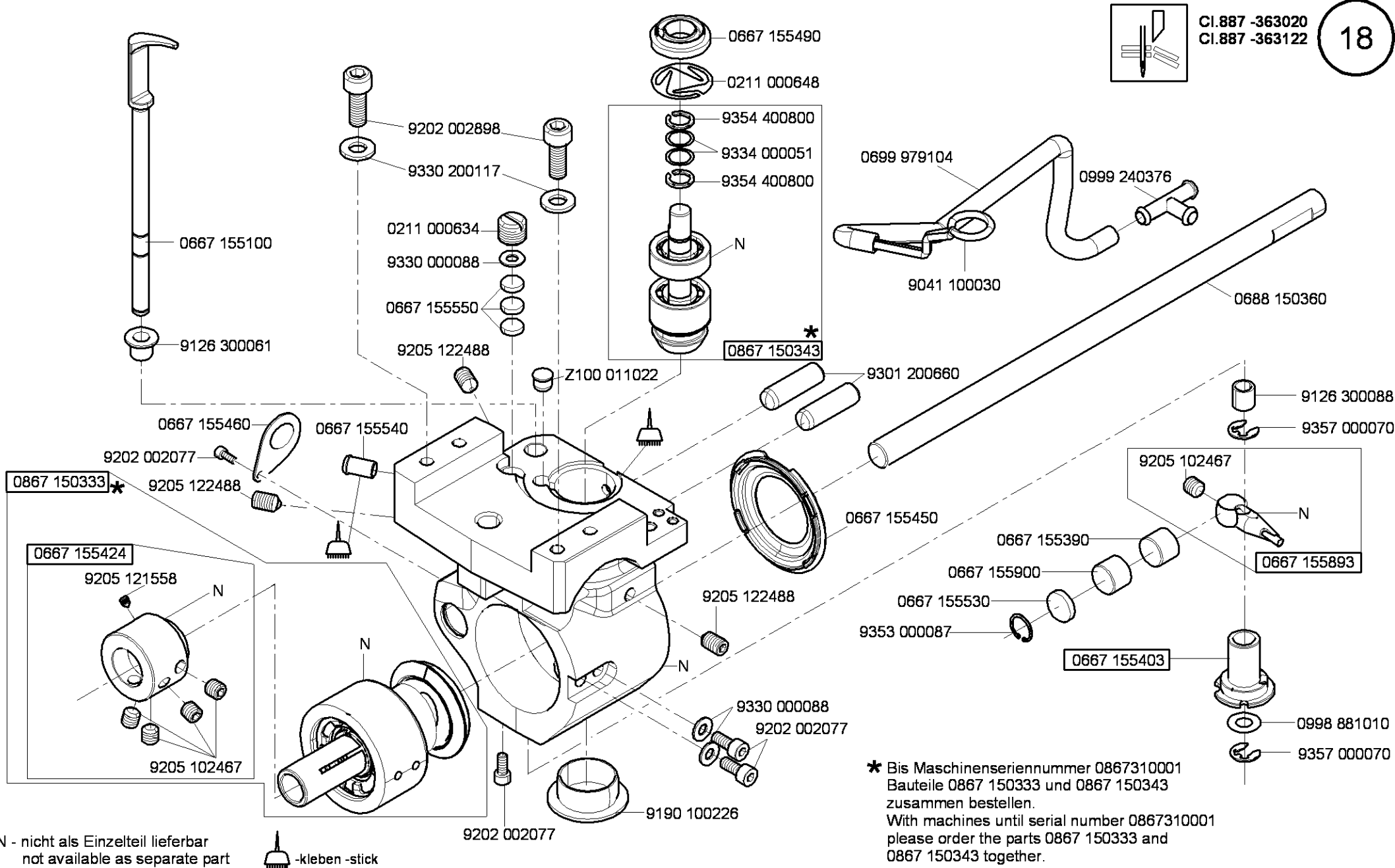
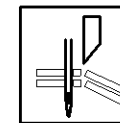
CI.887 -160020  
CI.887 -160040  
CI.887 -160122  
CI.887 -160142  
CI.887 -160542



\* - zusammen bestellen  
order together

N - nicht als Einzelteil lieferbar  
not available as separate part

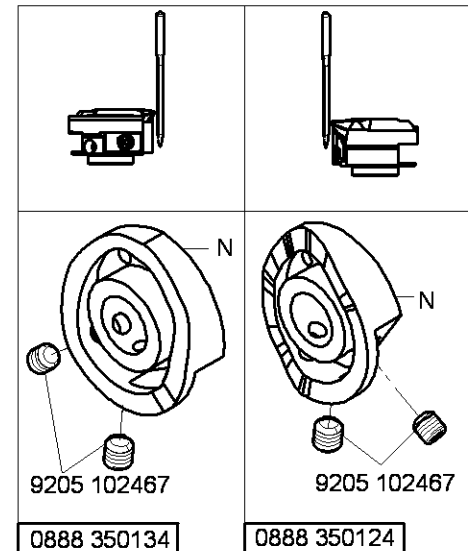
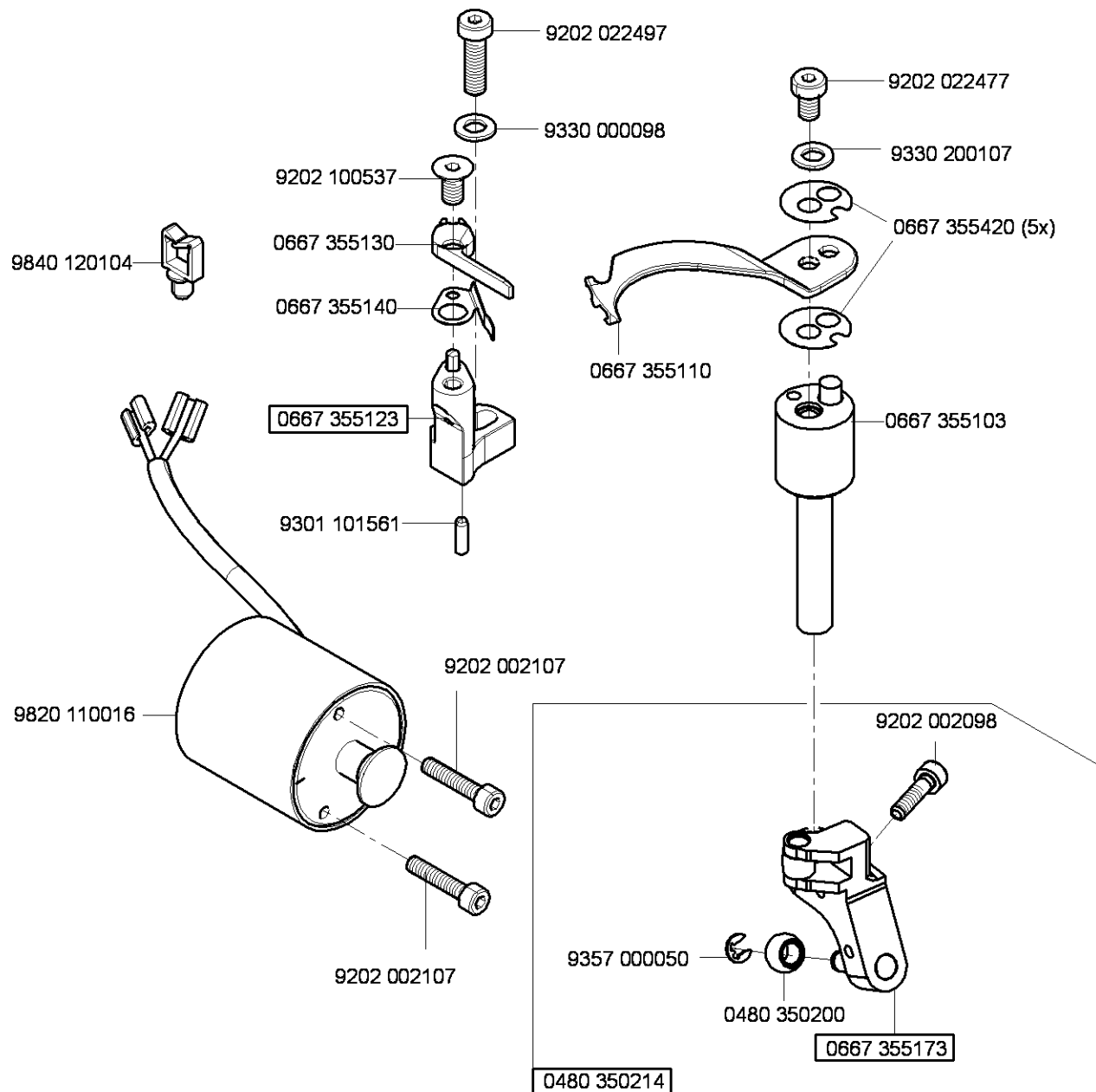
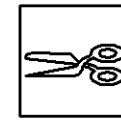
-kleben -stick



N - nicht als Einzelteil lieferbar  
not available as separate part

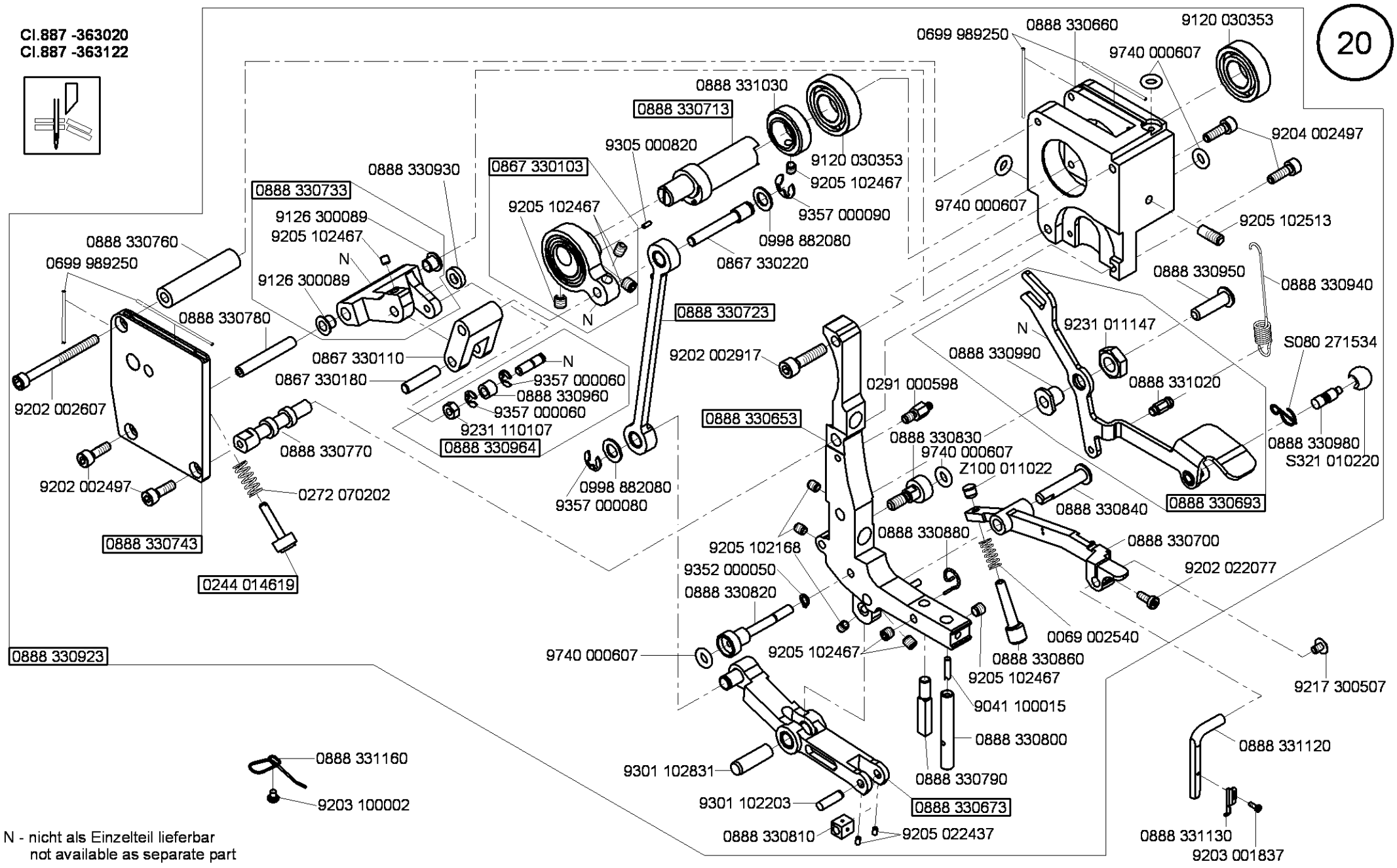
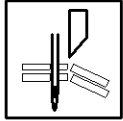
-kleben -stick

\* Bis Maschinenseriennummer 0867310001  
Bauteile 0867 150333 und 0867 150343  
zusammen bestellen.  
With machines until serial number 0867310001  
please order the parts 0867 150333 and  
0867 150343 together.

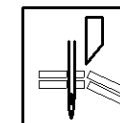




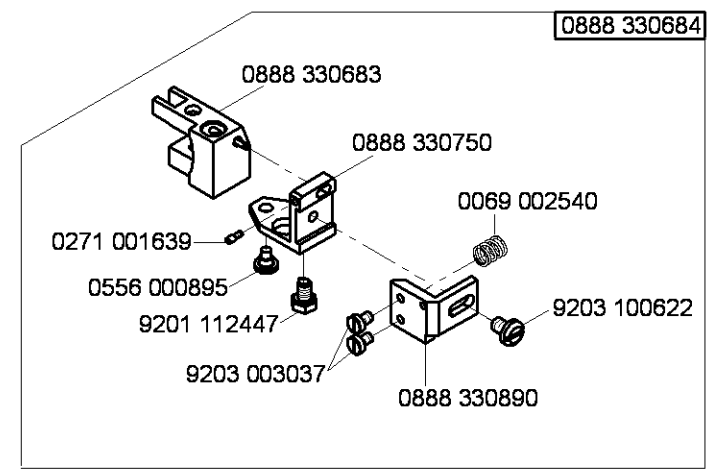
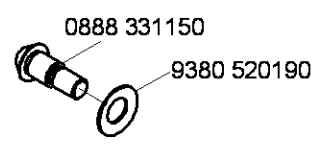
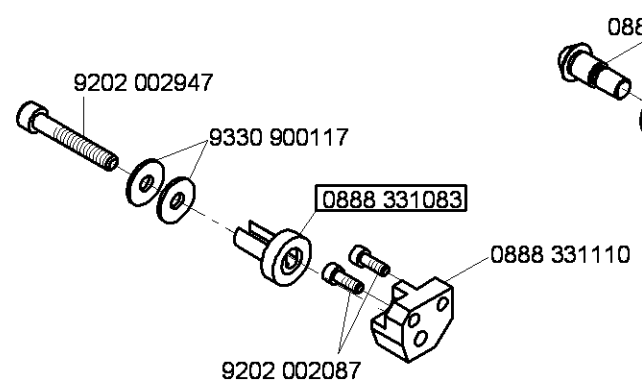
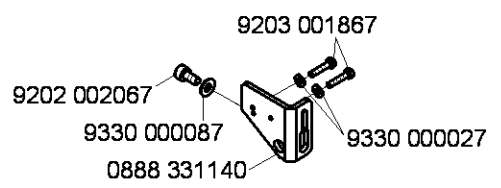
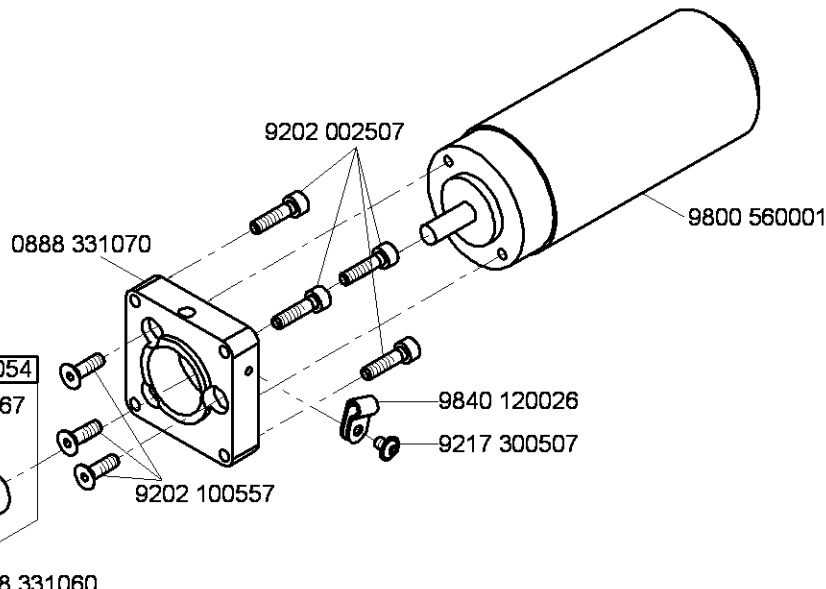
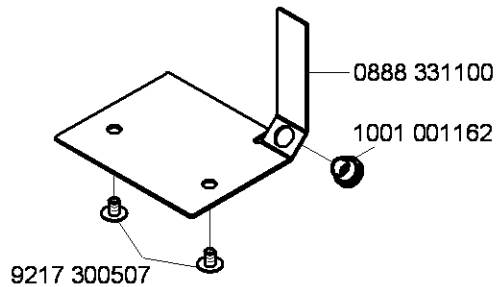
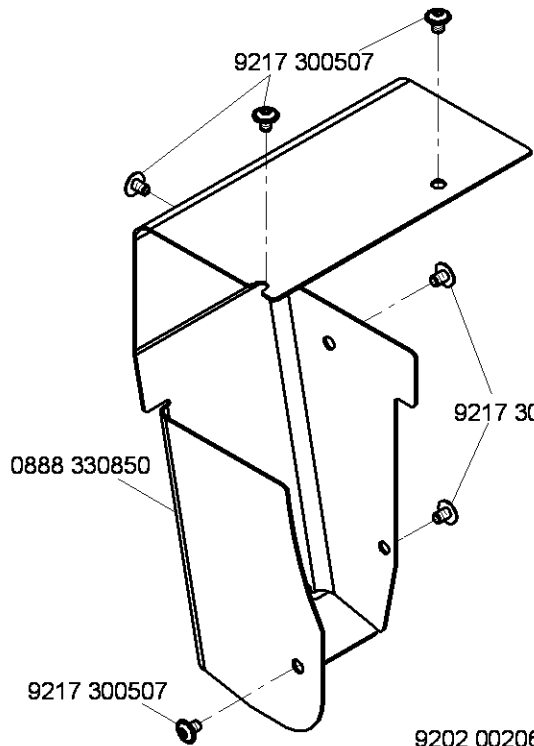
CI.887 -363020  
CI.887 -363122



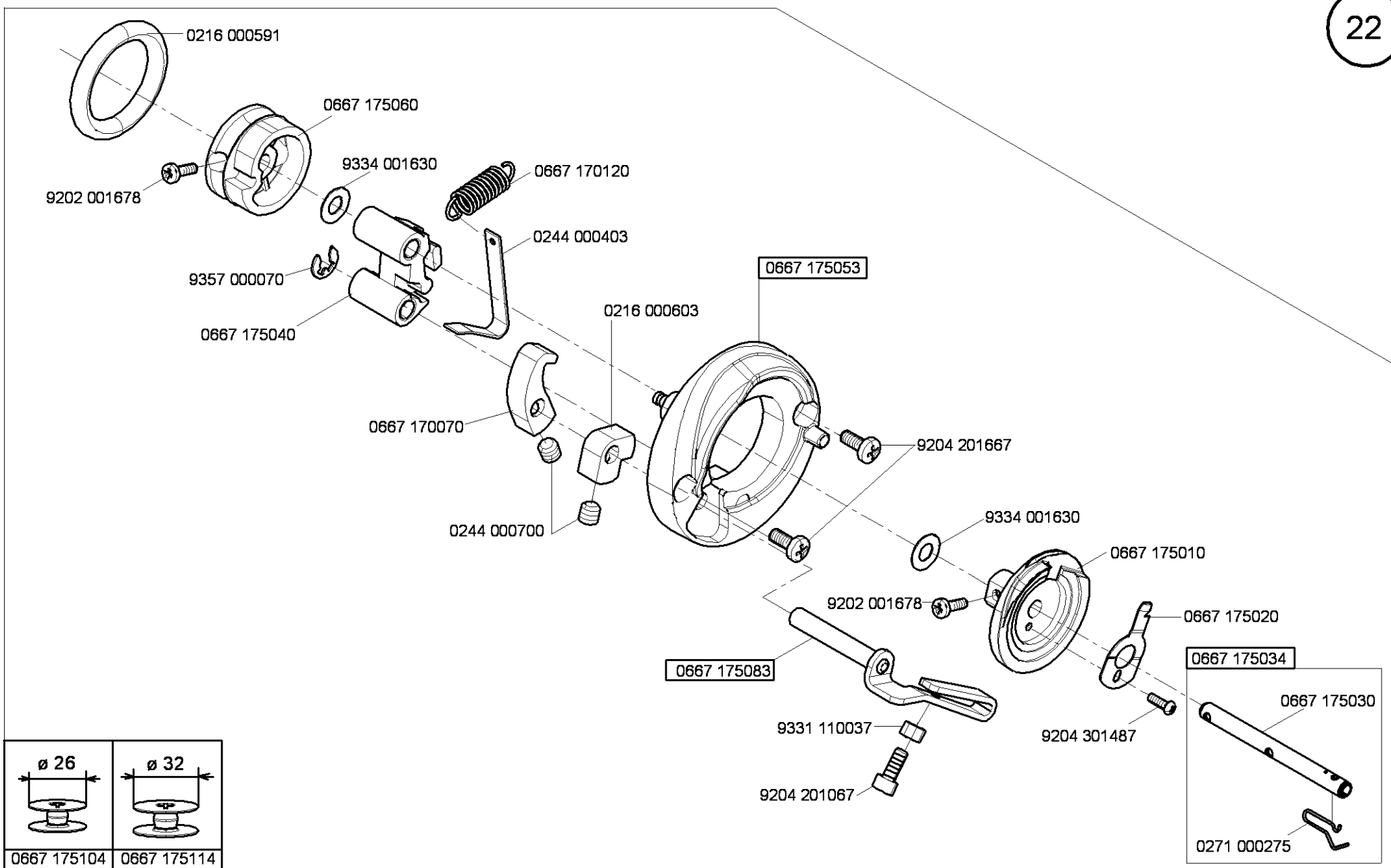
N - nicht als Einzelteil lieferbar  
not available as separate part

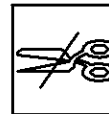


CI.887 -363020  
CI.887 -363122

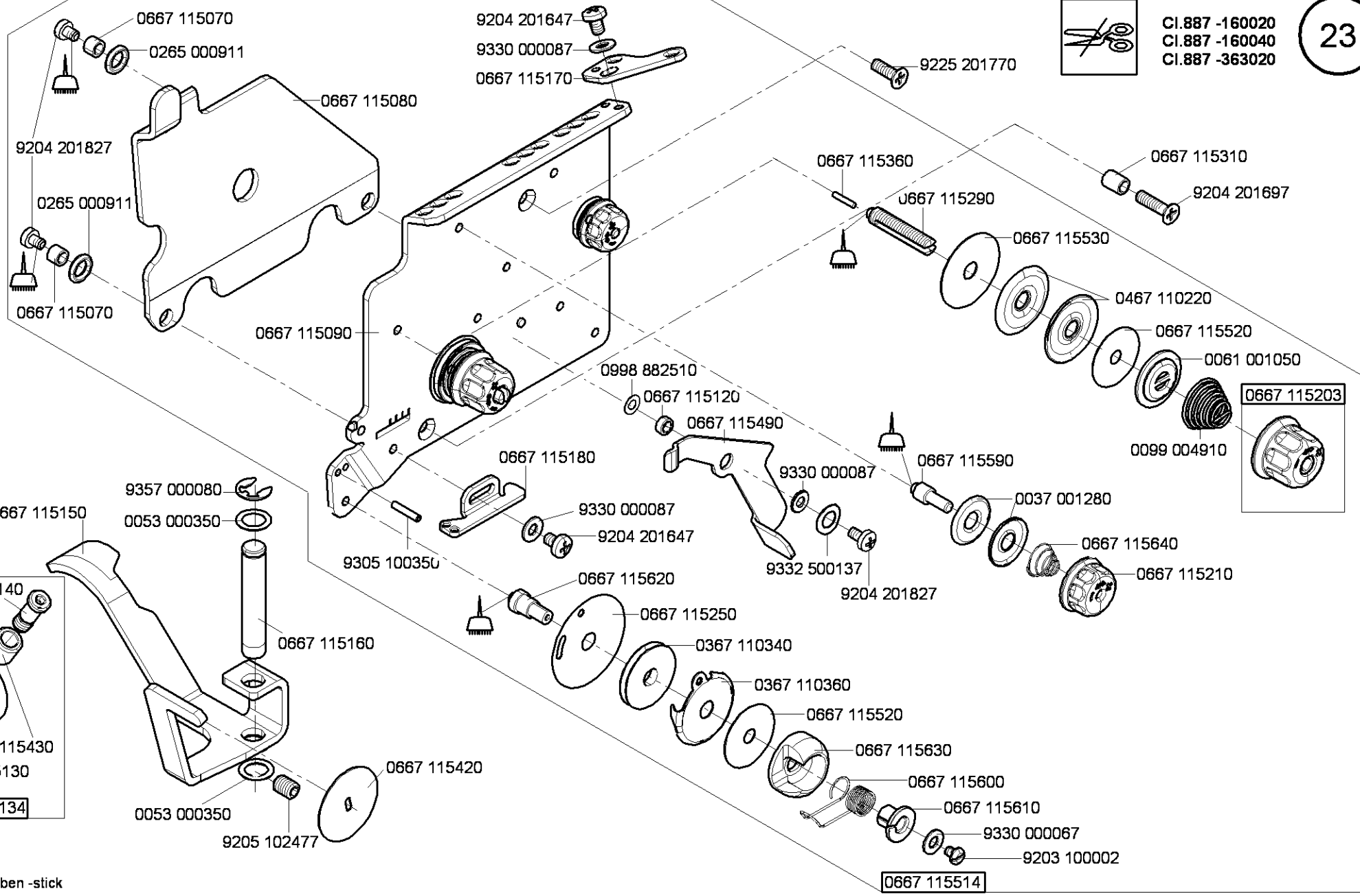


N - nicht als Einzelteil lieferbar  
not available as separate part

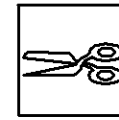




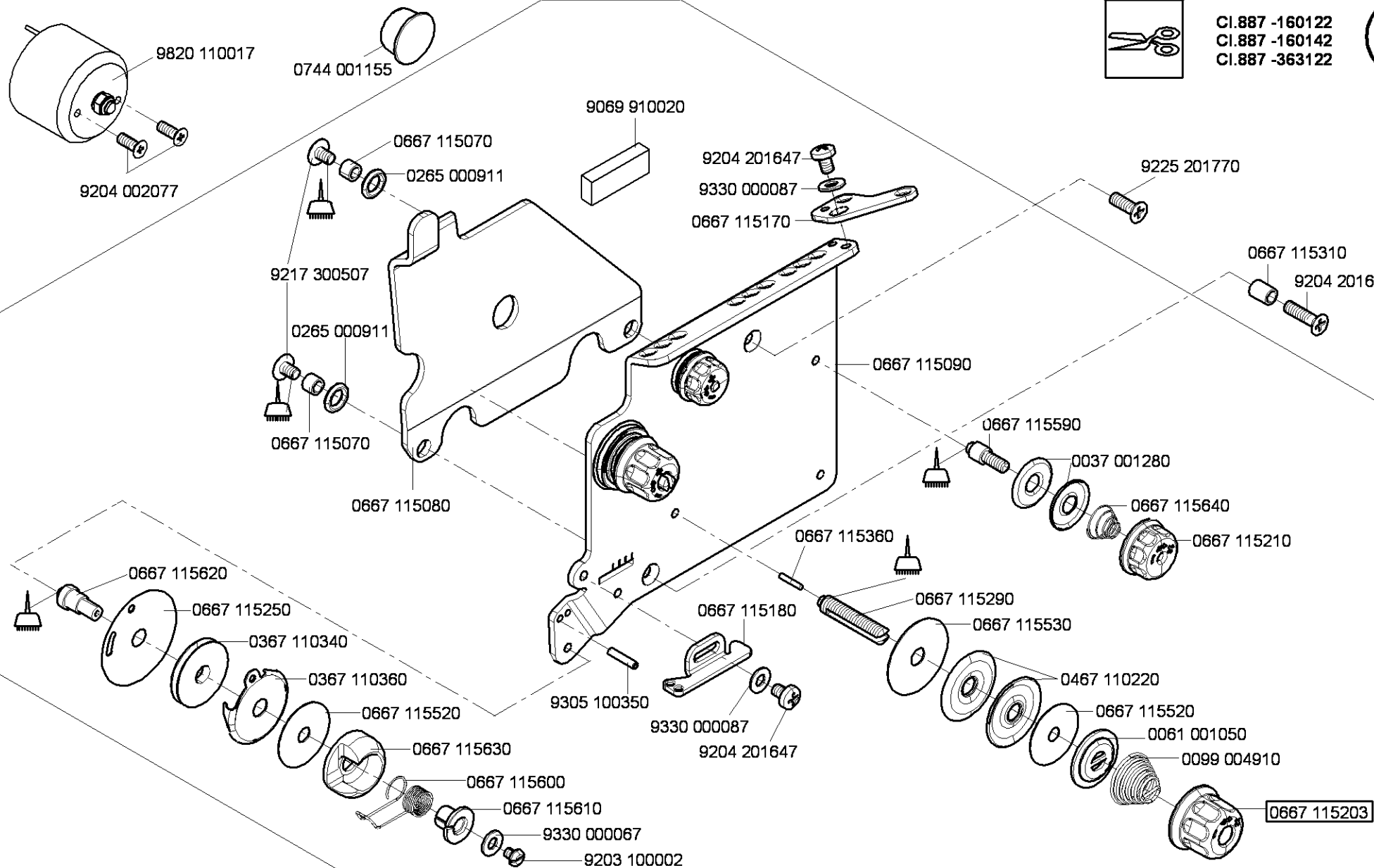
CI.887 -160020  
 CI.887 -160040  
 CI.887 -363020



-kleben -stick

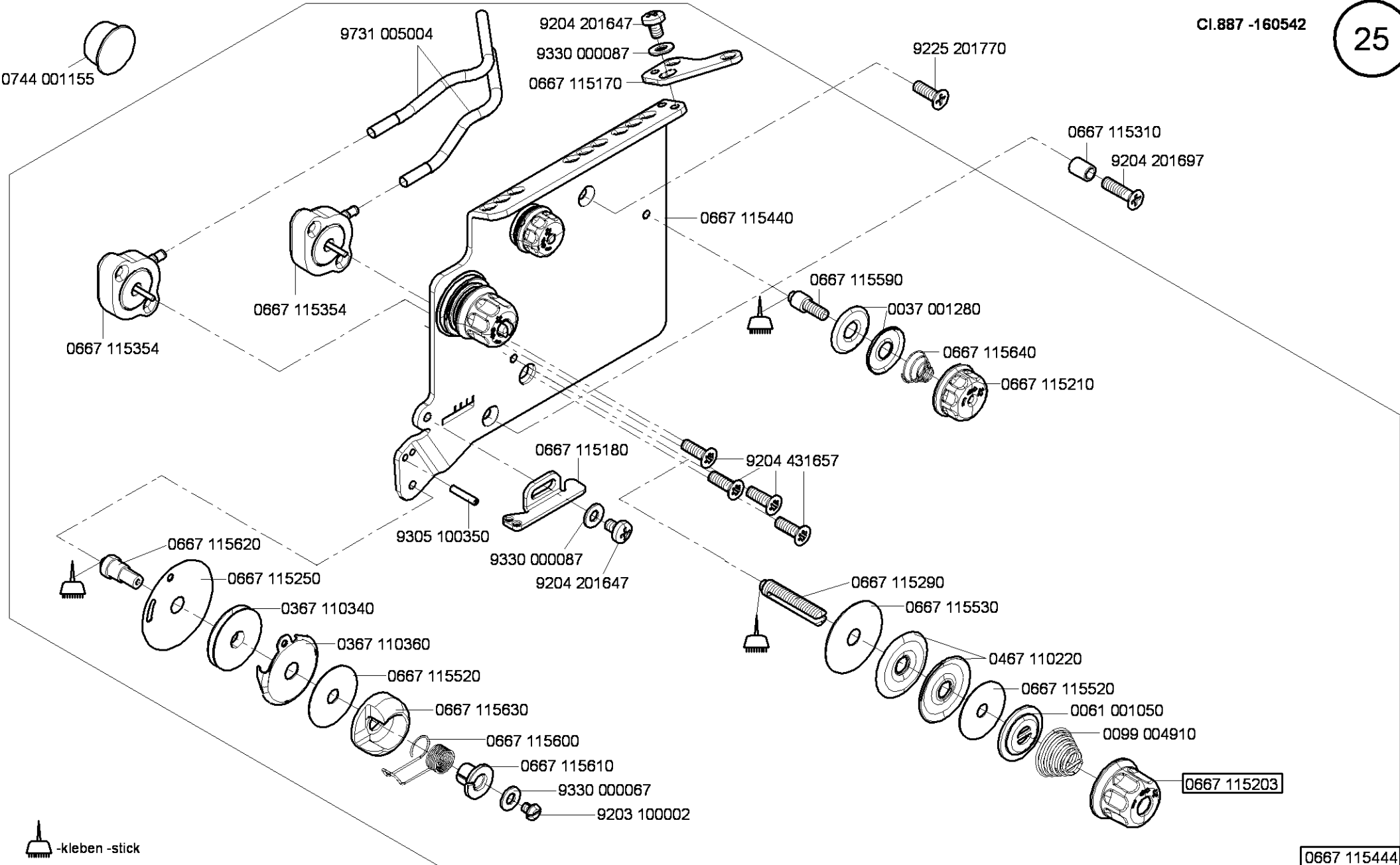


CI.887 -160122  
 CI.887 -160142  
 CI.887 -363122



-kleben -stick

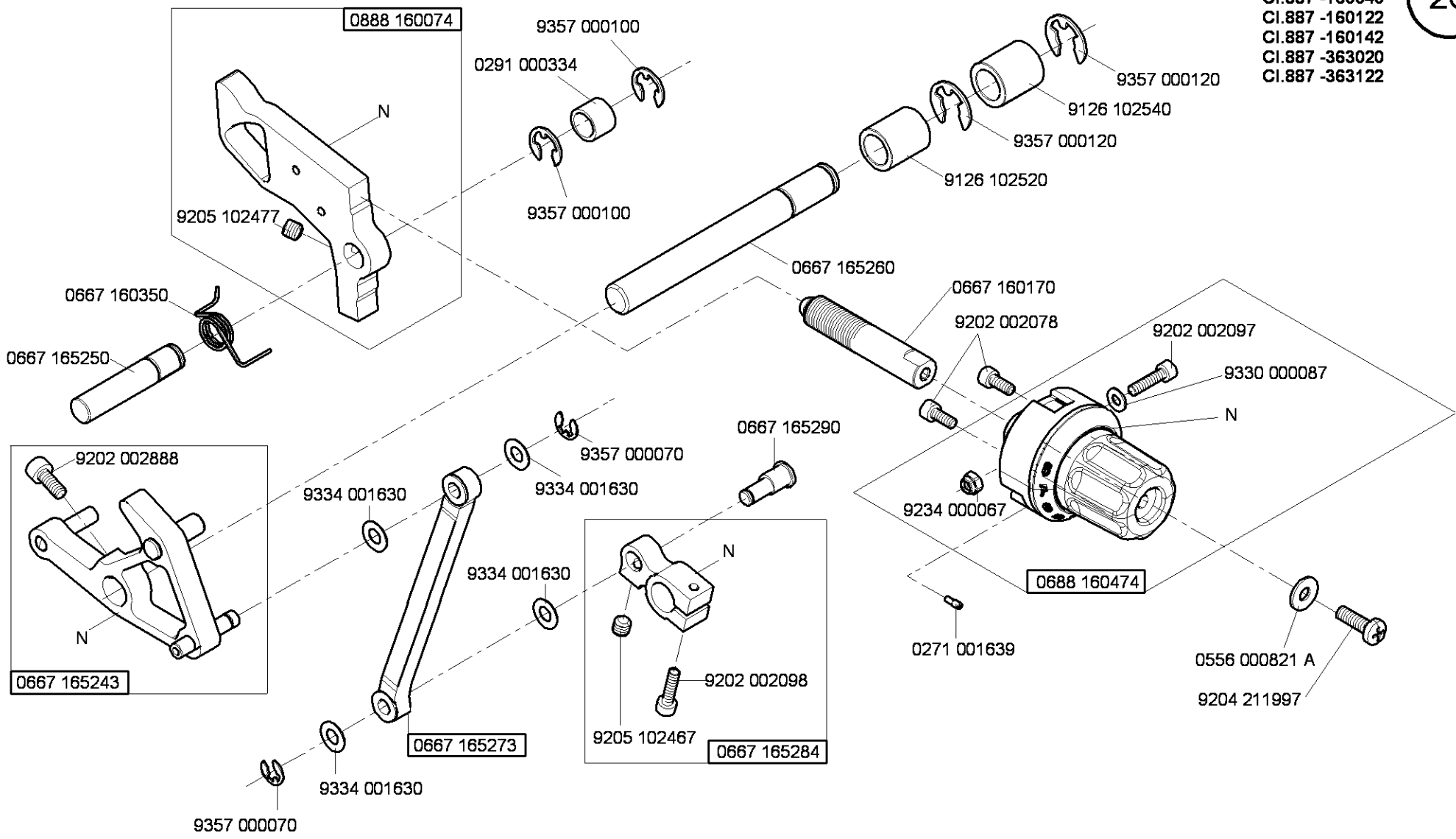
0667 115544



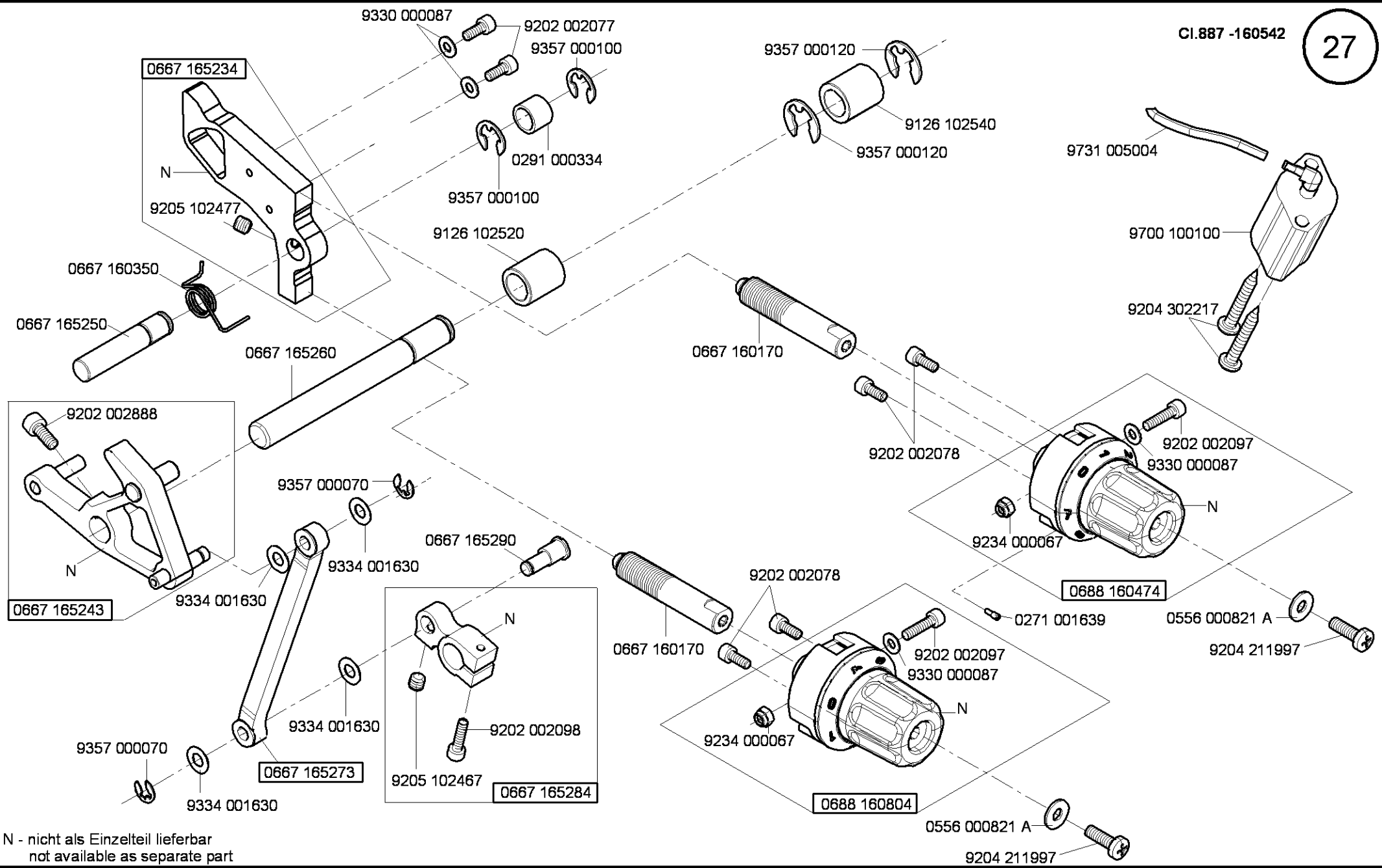
-kleben -stick

0667 115444

CI.887 -160020  
CI.887 -160040  
CI.887 -160122  
CI.887 -160142  
CI.887 -363020  
CI.887 -363122

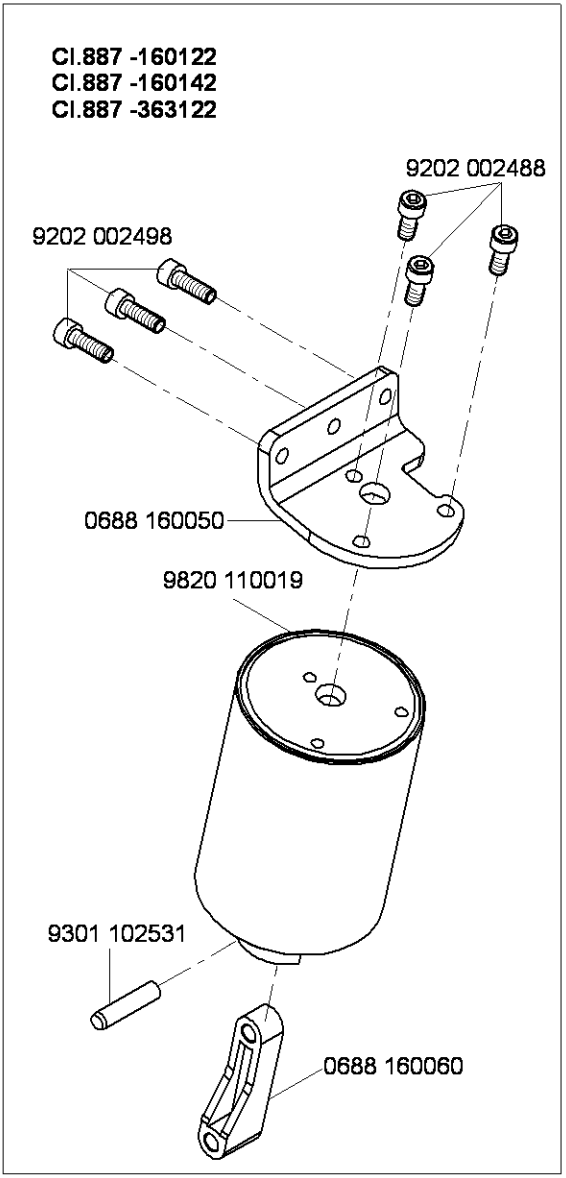
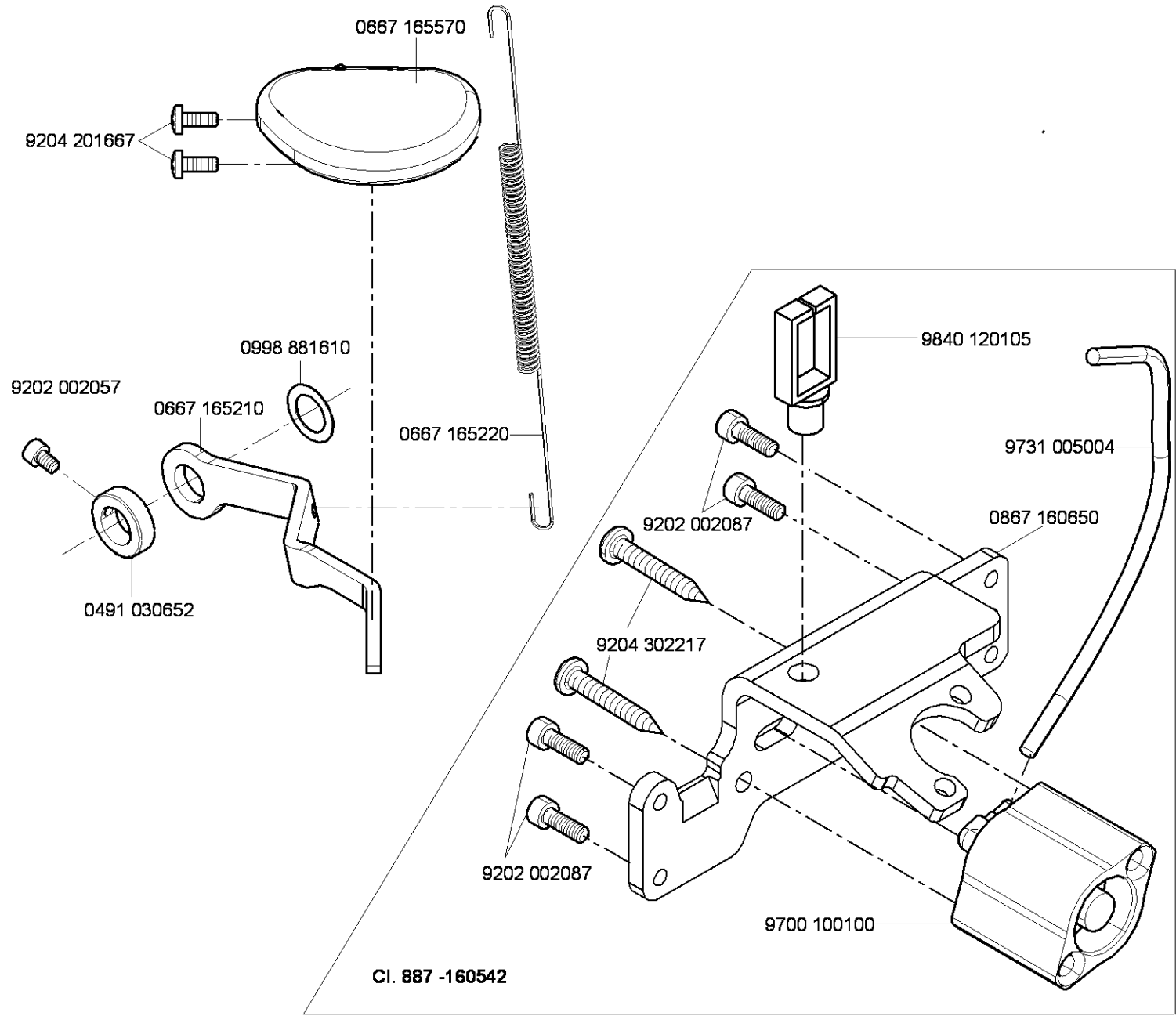


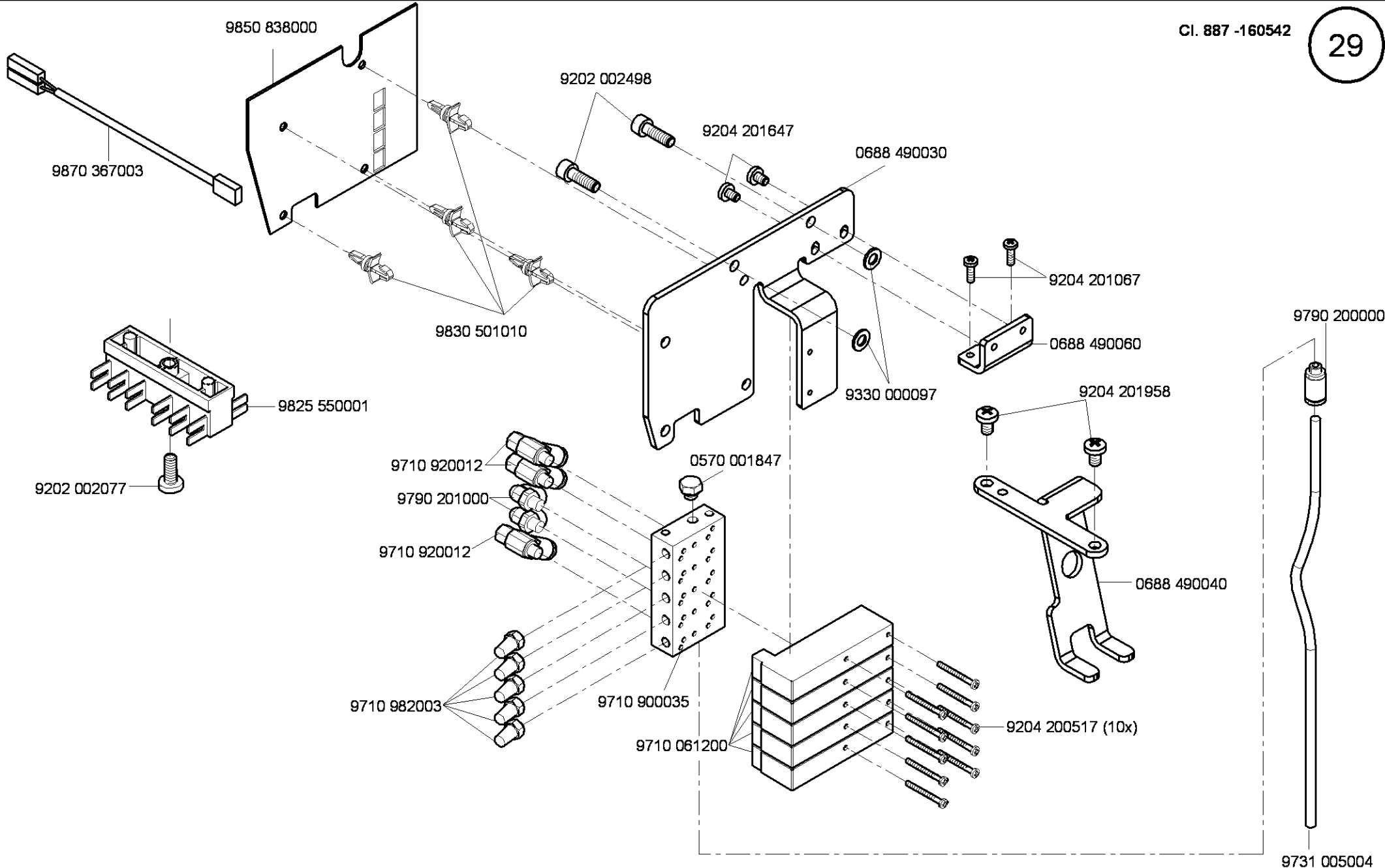
N - nicht als Einzelteil lieferbar  
not available as separate part

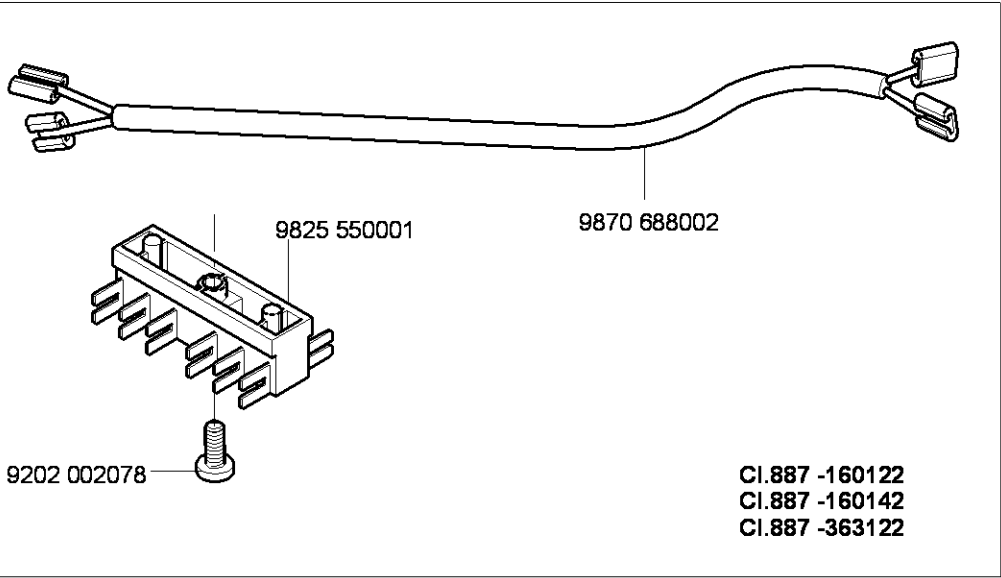
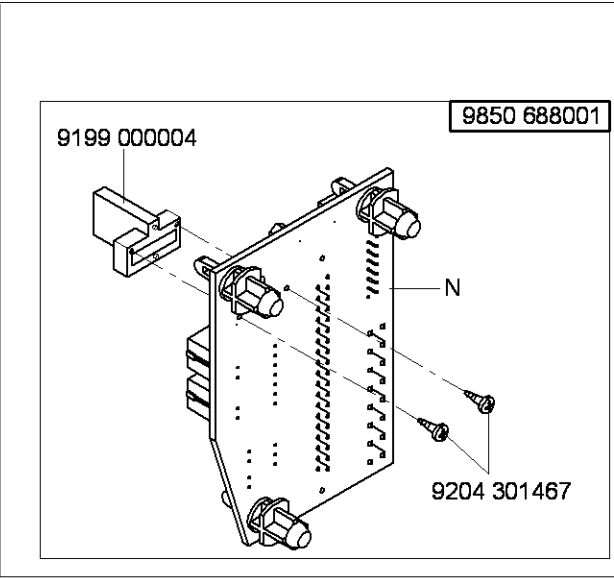
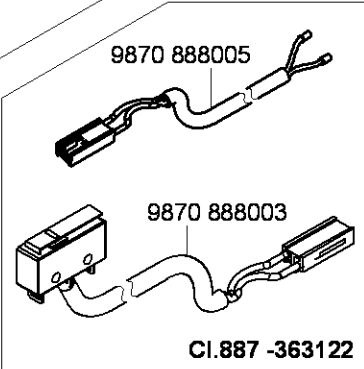
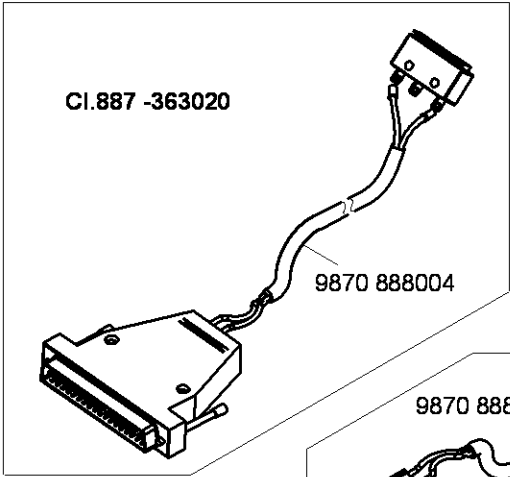
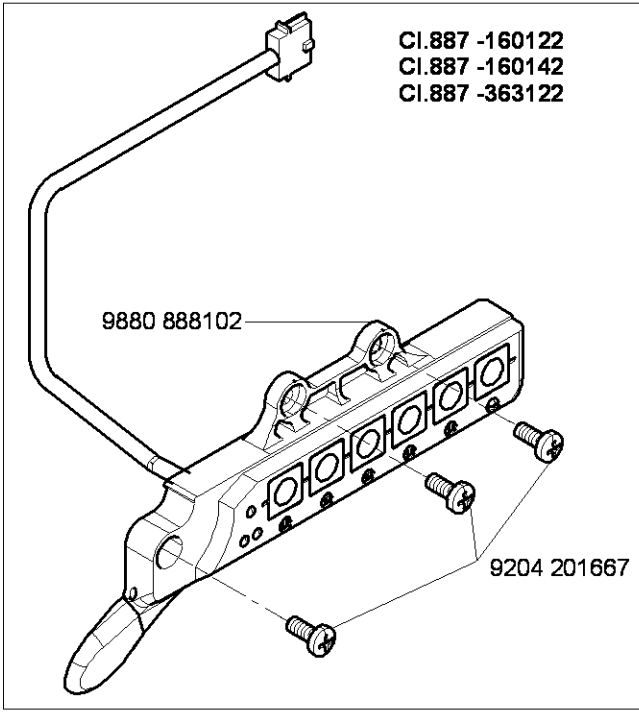
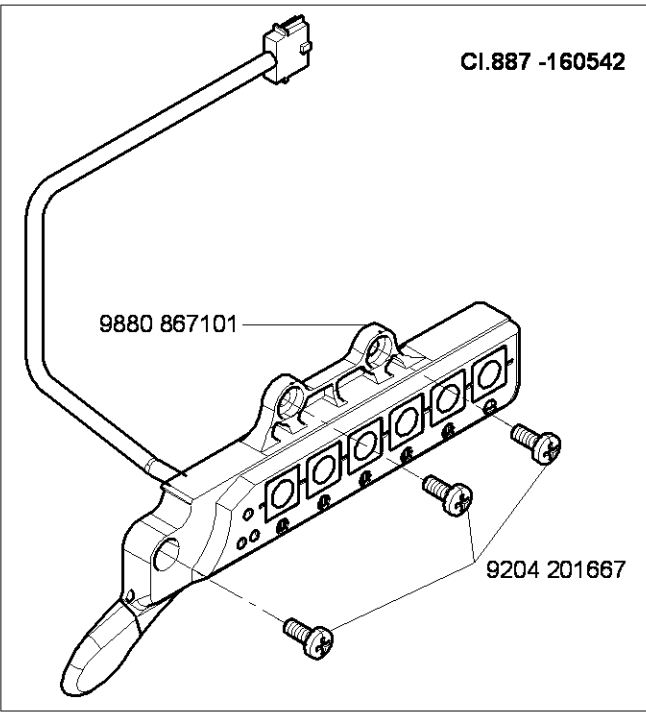


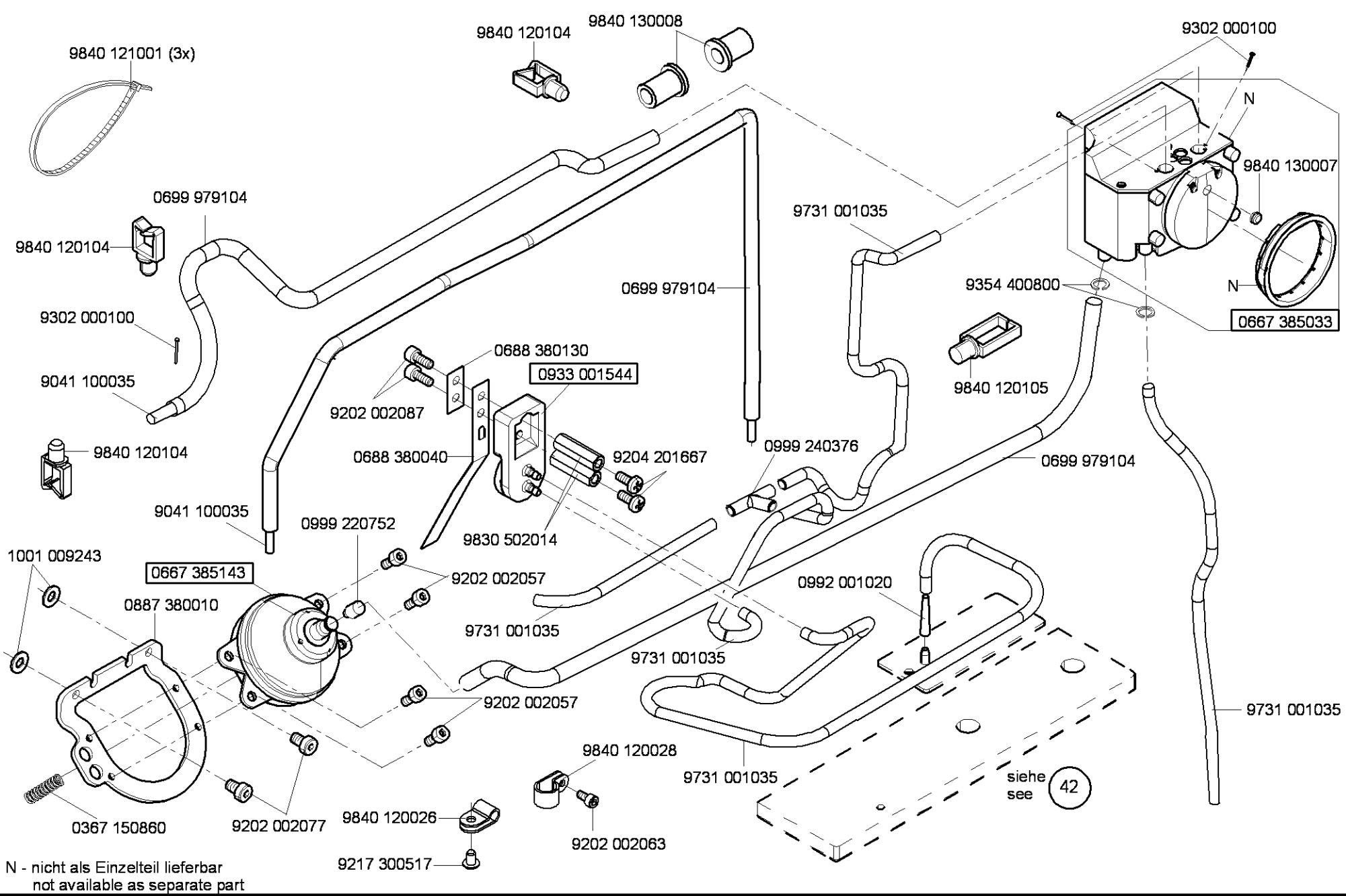
N - nicht als Einzelteil lieferbar  
not available as separate part



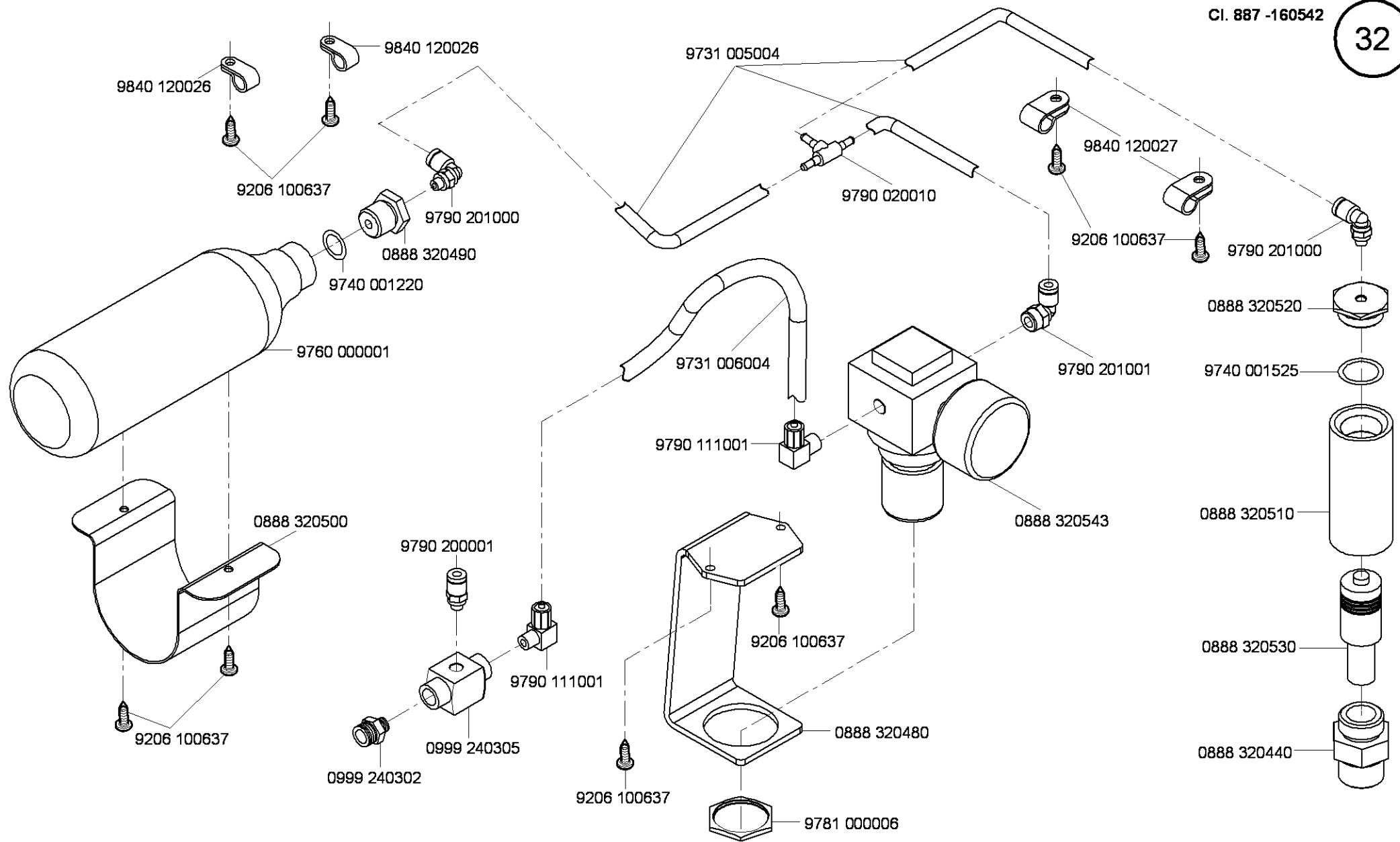




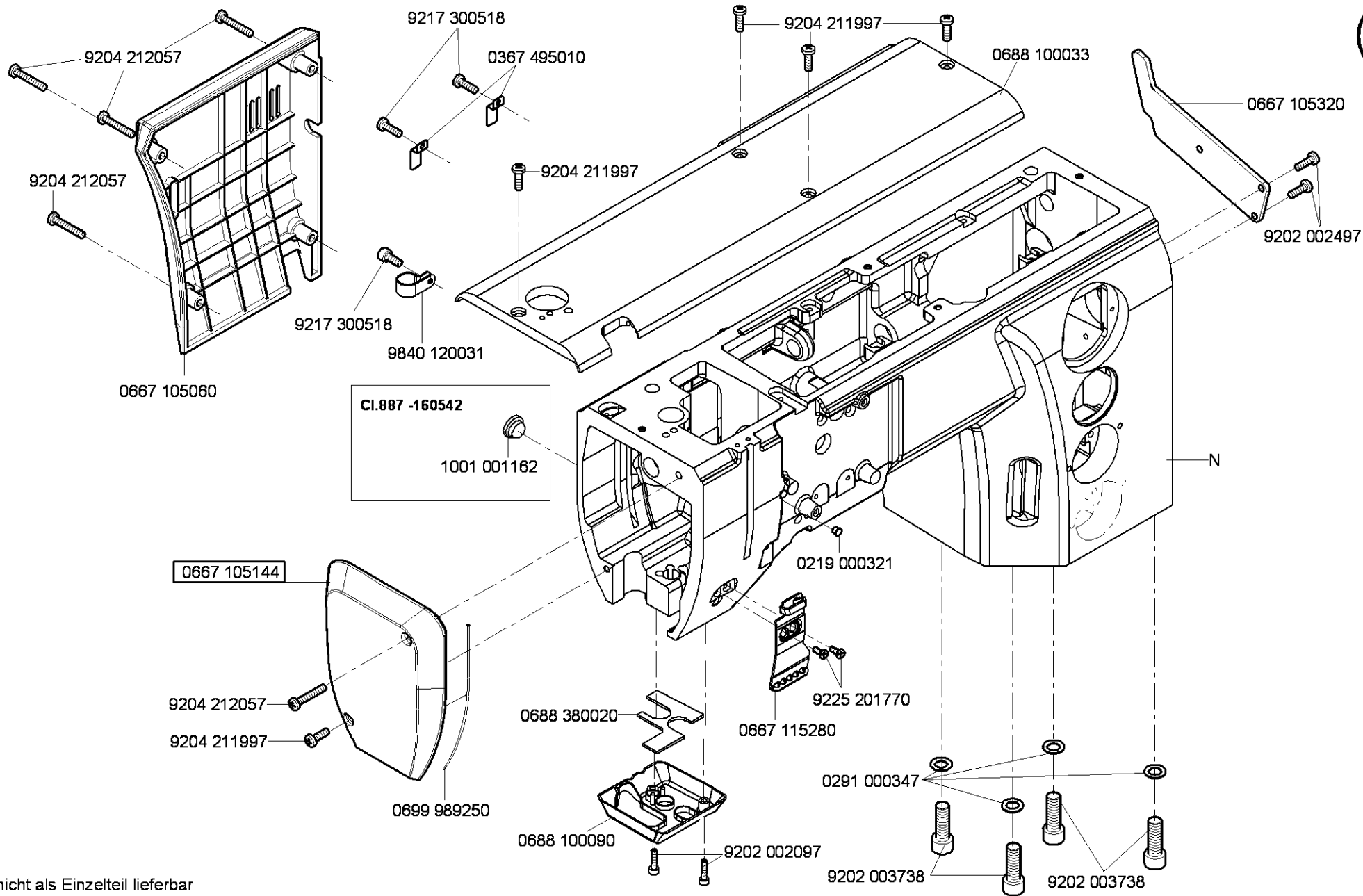




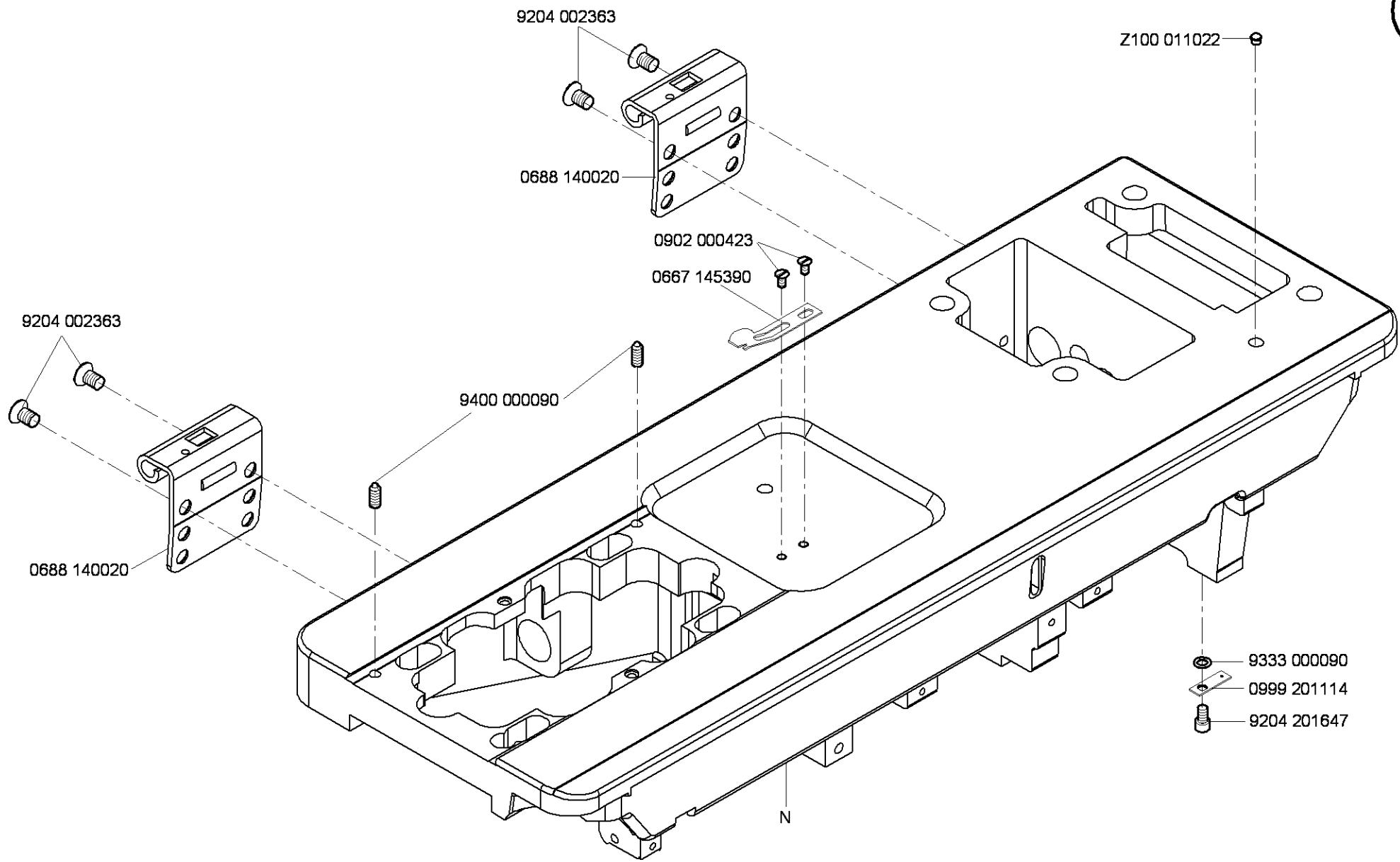
N - nicht als Einzelteil lieferbar  
not available as separate part



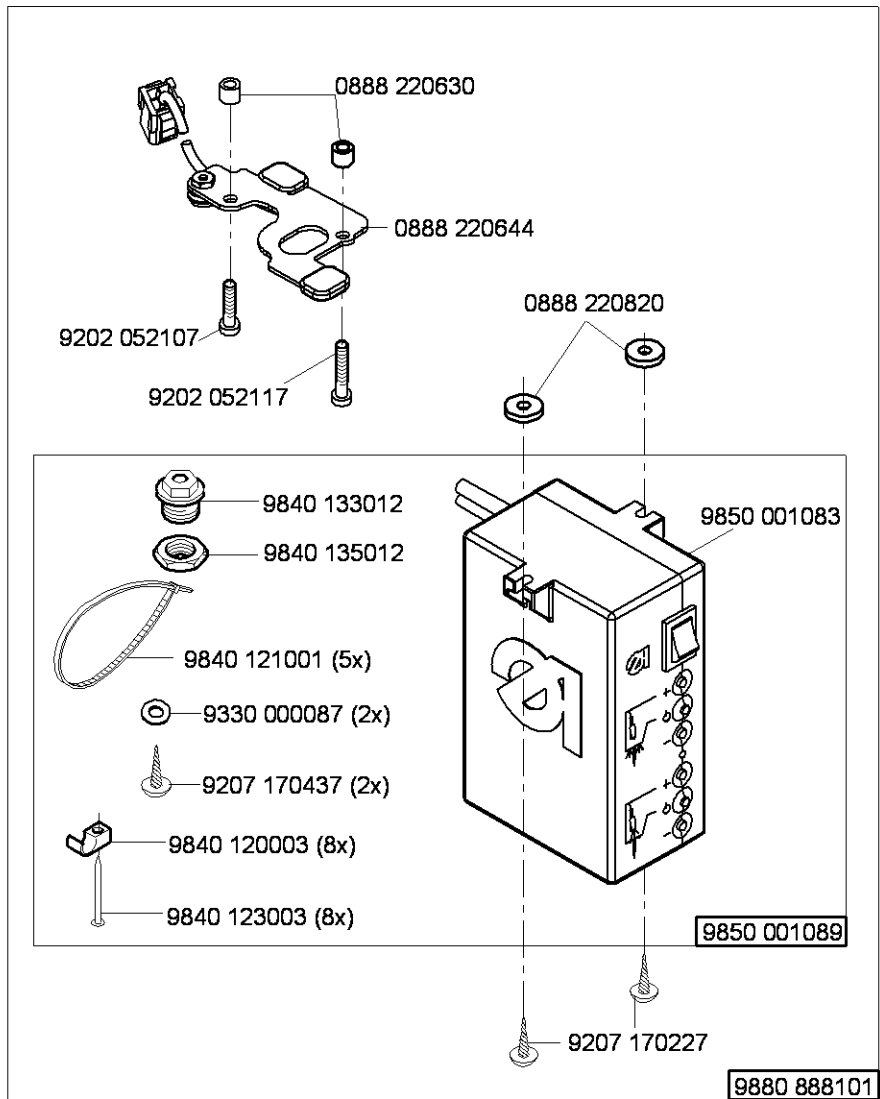
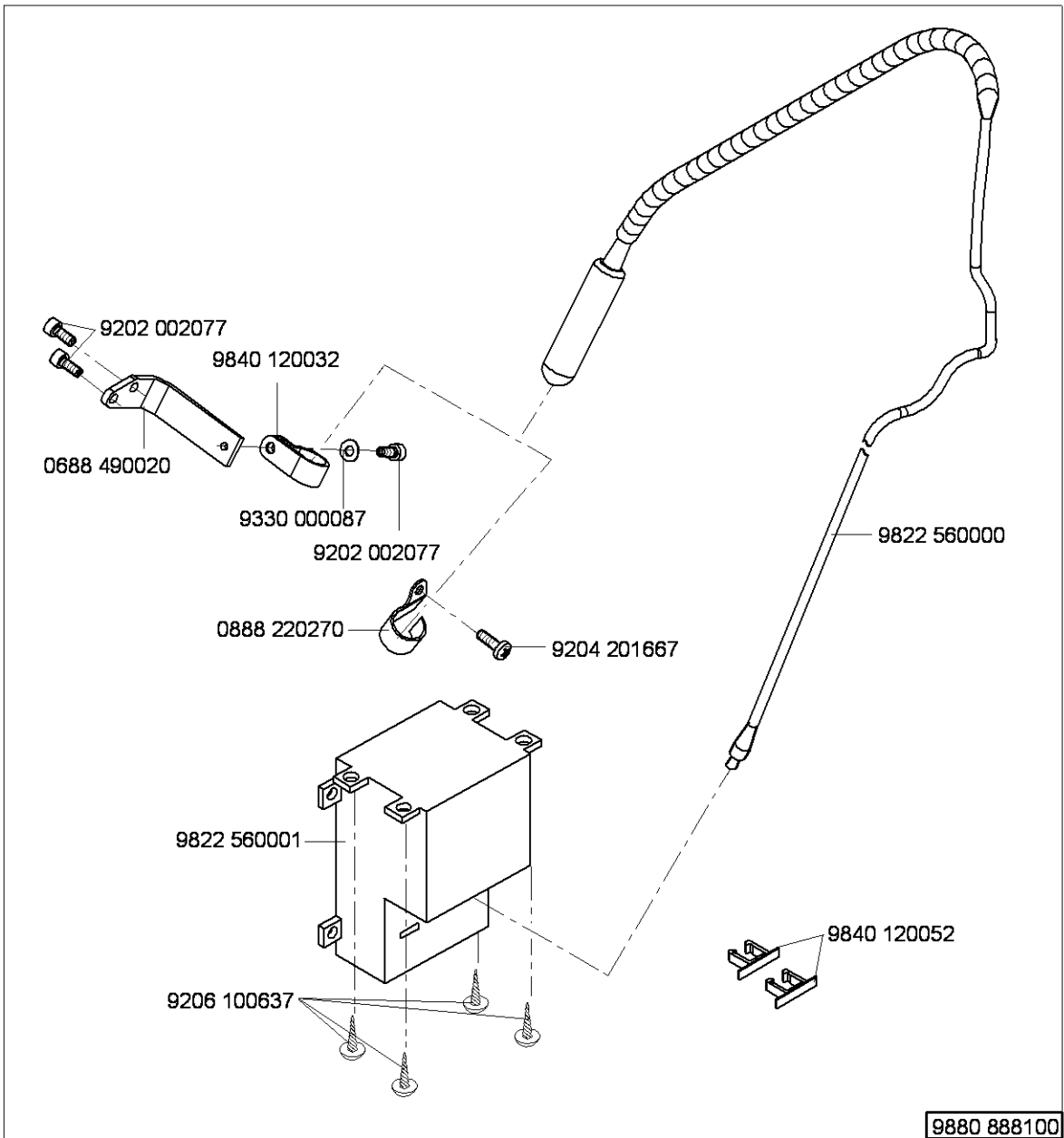
N - nicht als Einzelteil lieferbar  
not available as separate part



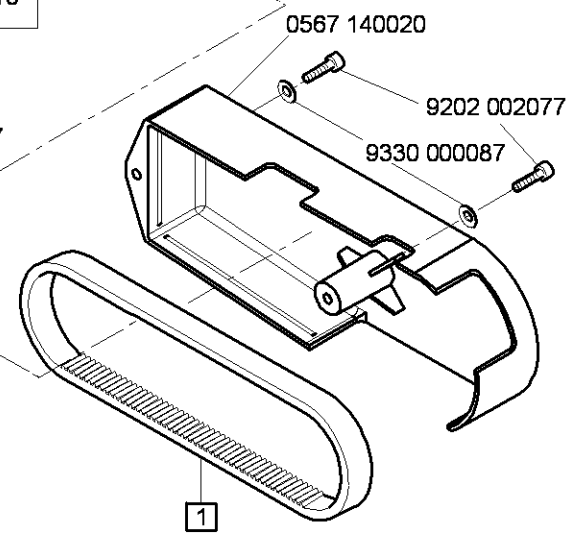
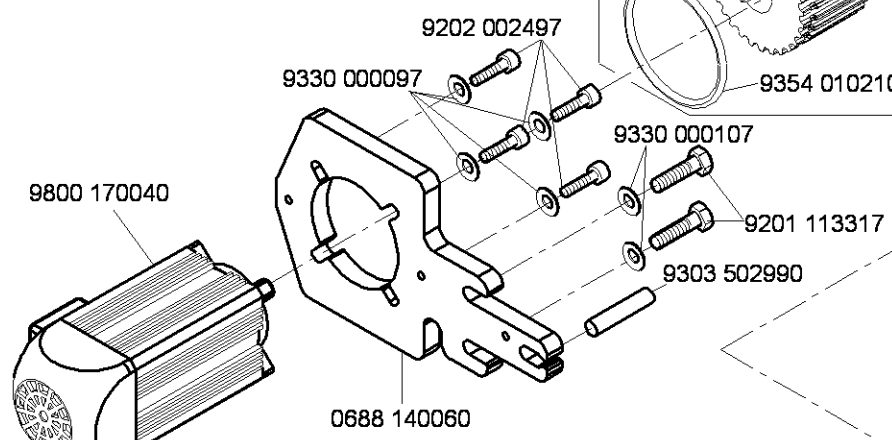
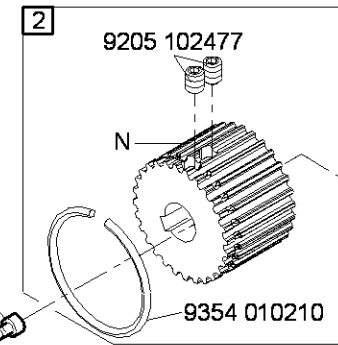
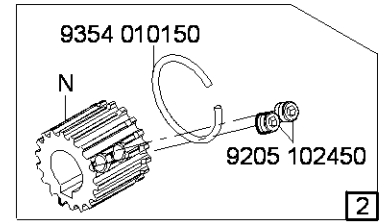
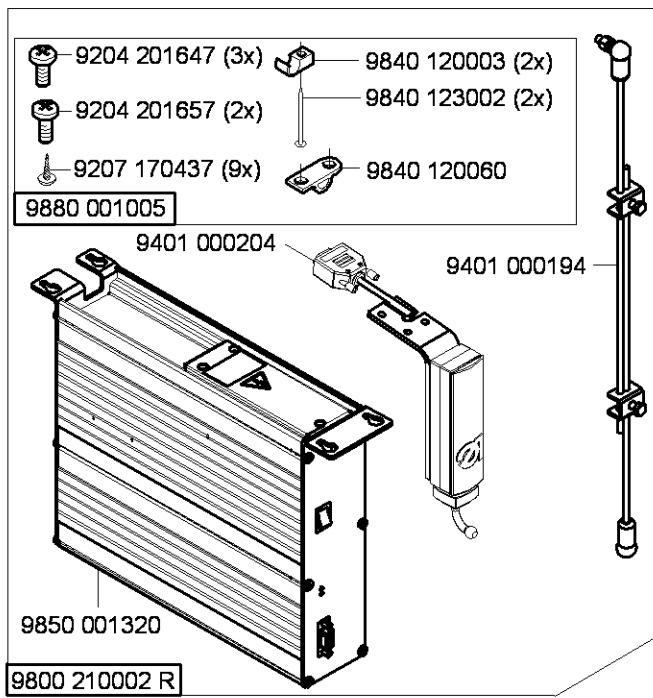
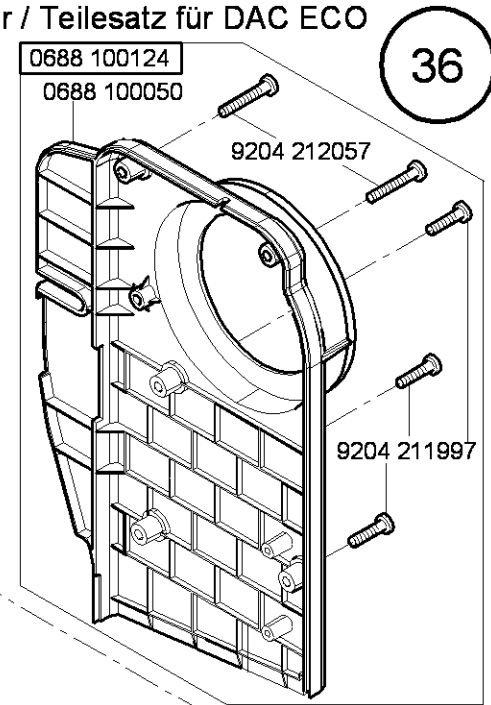
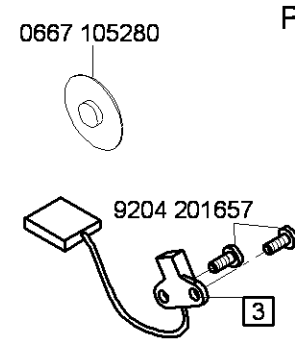
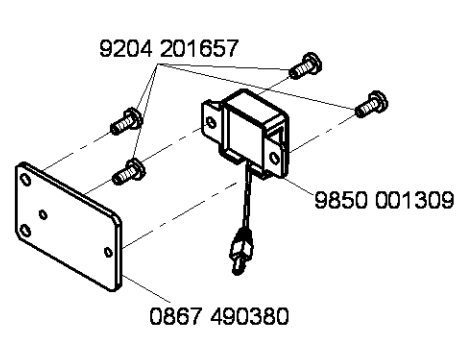
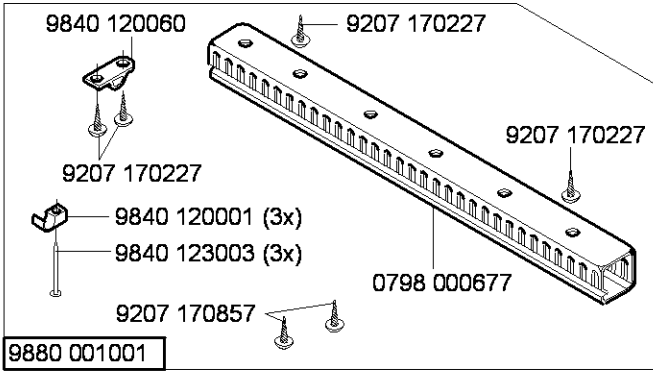
N - nicht als Einzelteil lieferbar  
not available as separate part



N - nicht als Einzelteil lieferbar  
not available as separate part



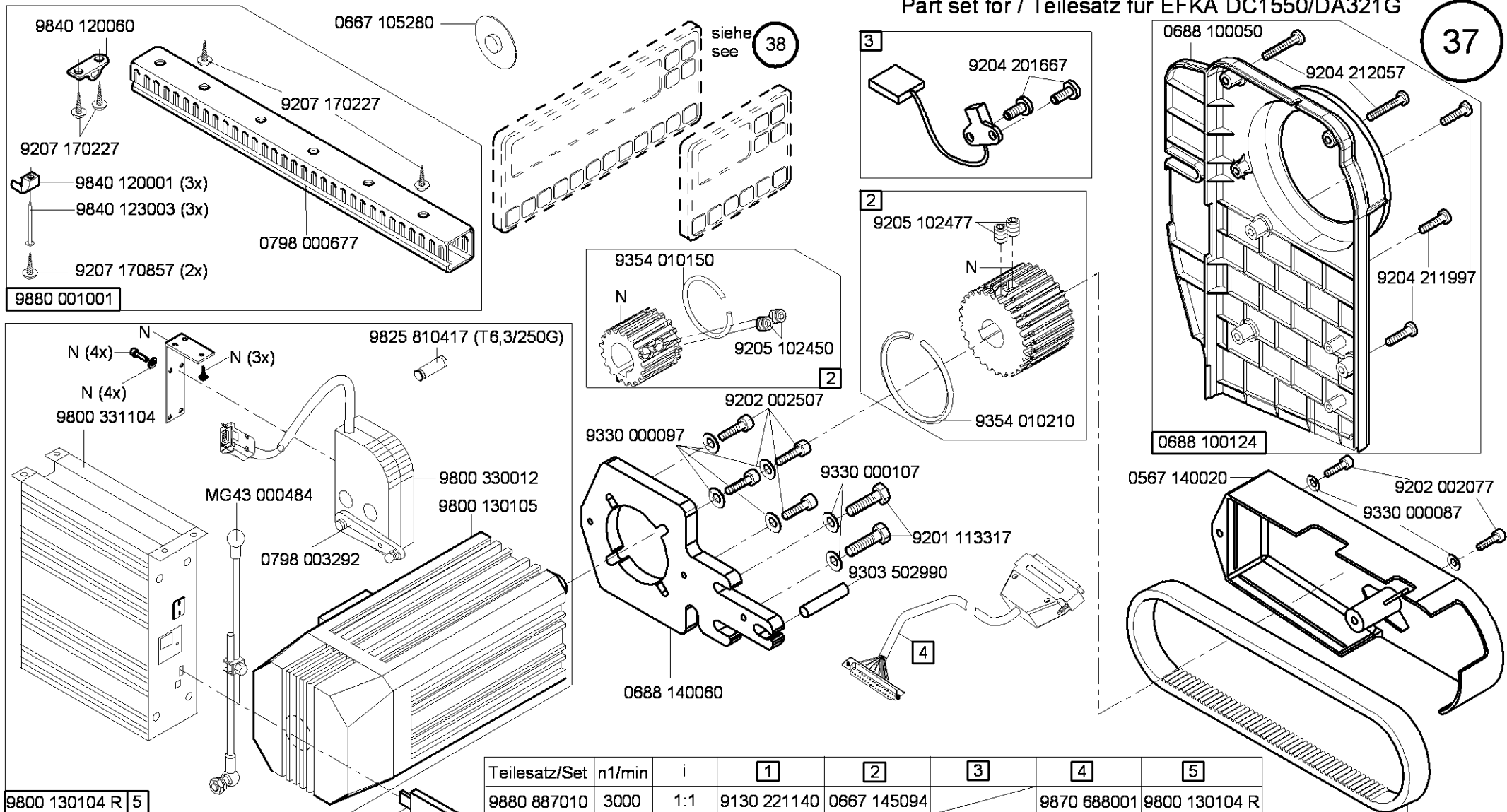




Teilesatz/Set	n1/min	i	1	2	3
9880 887014	3000	1:1	9130 221140	0667 145094	
9880 887015	3400	1:1,55	9130 221260	0667 145364	9800 327007

N - nicht als Einzelteil lieferbar  
not available as separate part

Part set for / Teilesatz für EFKA DC1550/DA321G



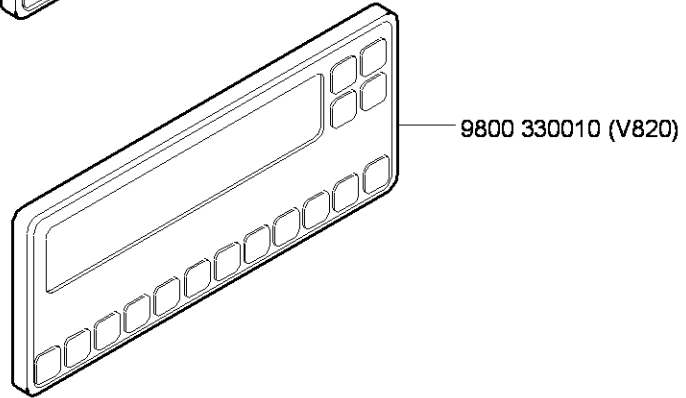
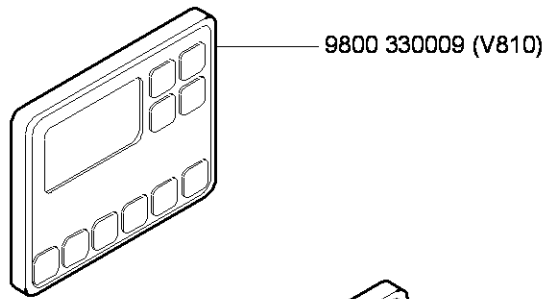
9880 001001

9800 130104 R 5

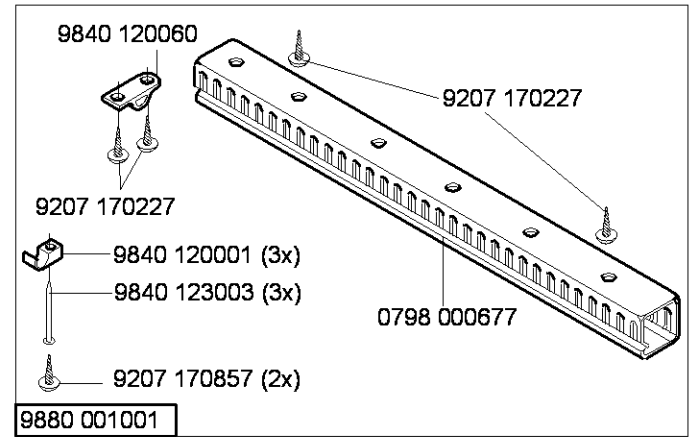
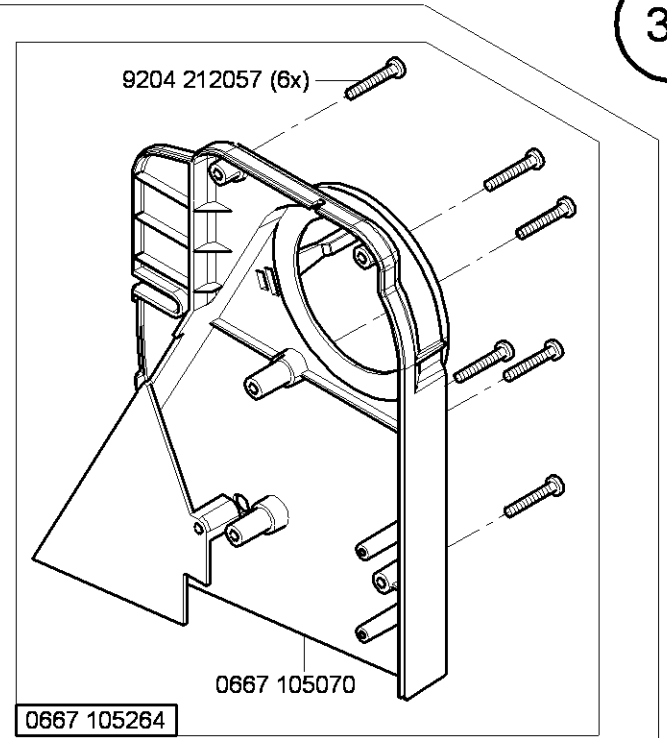
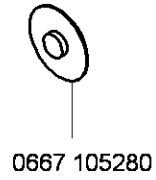
N - nicht als Einzelteil lieferbar  
not available as separate part

9805 791113  
USB MEMORY STICK  
on request  
without program  
auf Wunsch  
ohne Programm

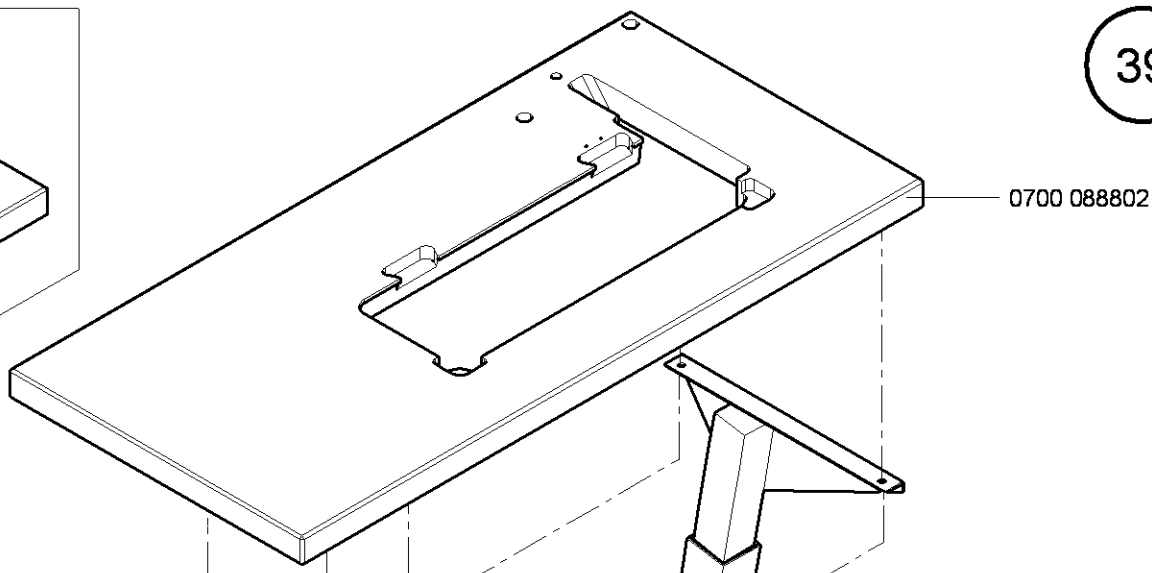
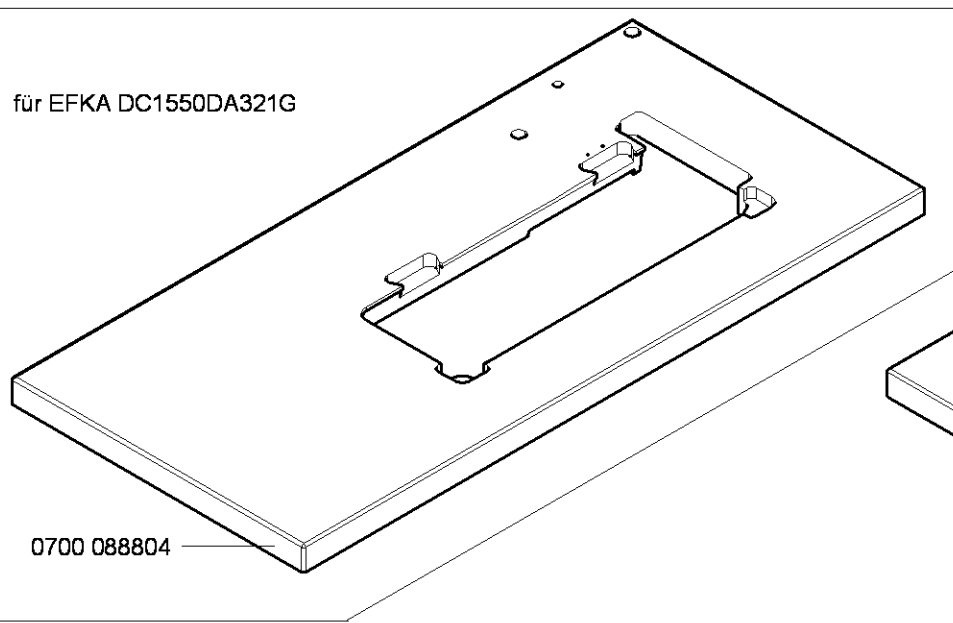
Teilesatz/Set	n1/min	i	1	2	3	4	5
9880 887010	3000	1:1	9130 221140	0667 145094		9870 688001	9800 130104 R
9880 887011	3400	1:1,55	9130 221260	0667 145364	9800 327005	9870 688001	9800 130104 R
9880 867008	3400	1:1	9130 221140	0667 145094		9870 867000	9800 130104 R
9880 887022	3000	1:1	9130 221140	0667 145094		9870 688001	
9880 887024	3400	1:1,55	9130 221260	0667 145364	9800 327005	9870 688001	



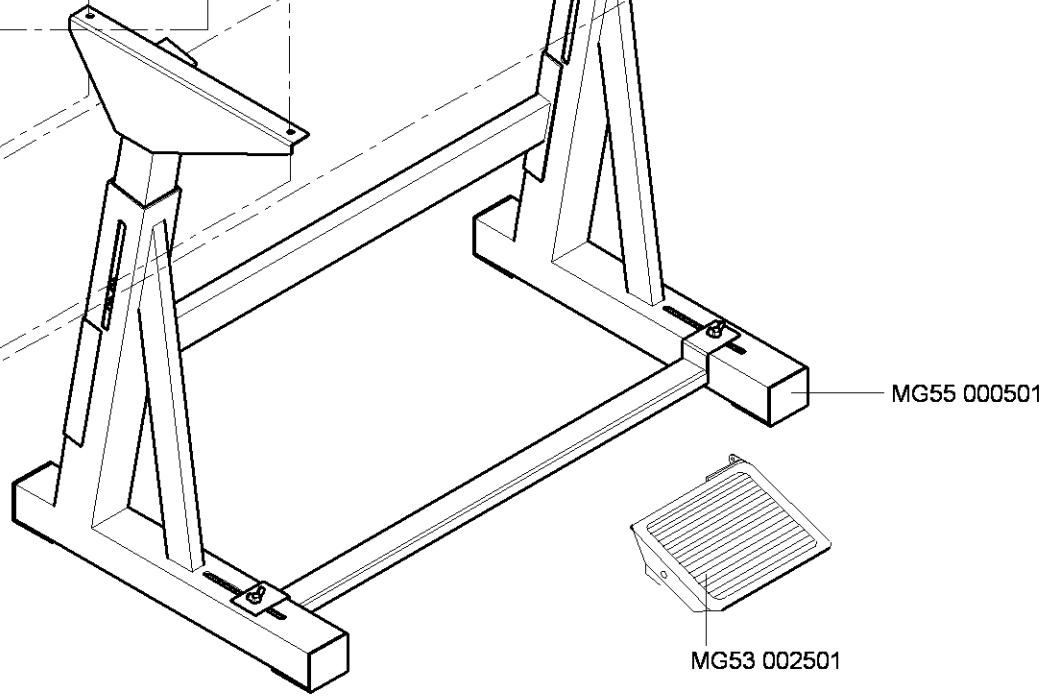
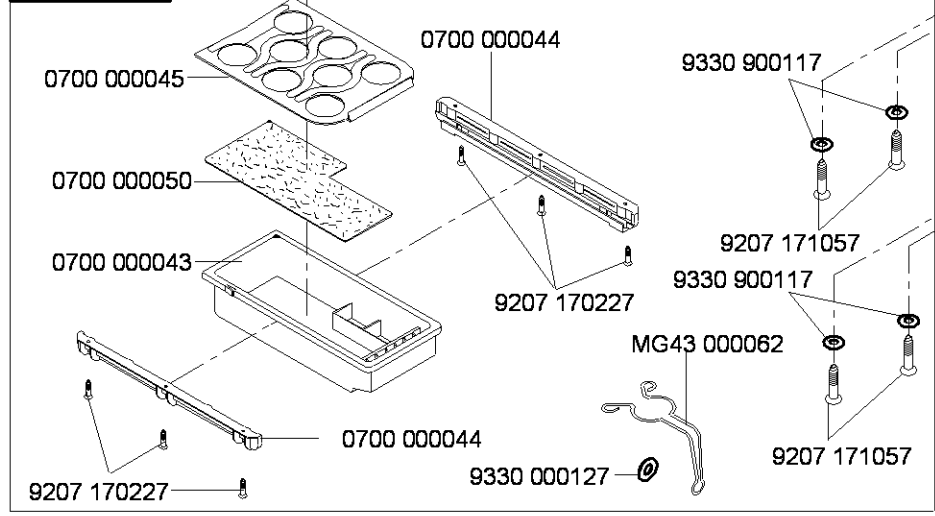
9880 887020



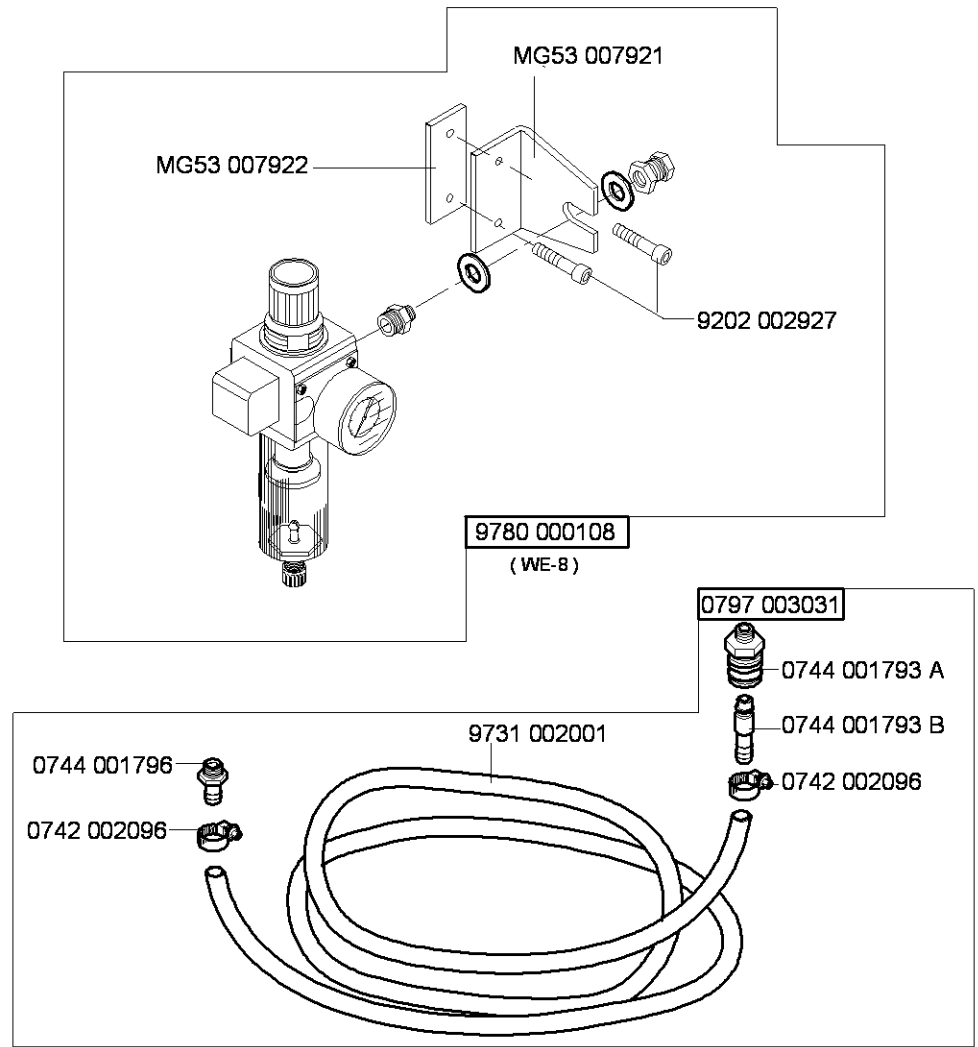
für EFKA DC1550DA321G



MG53 007511



auf Wunsch  
on request



0791 001096

0077 110230

0791 580100

0396 111320

0791 001094

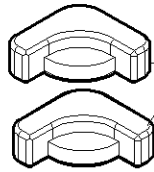
0791 001081

0995 340617

9330 000177

0995 340617

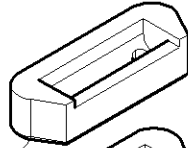
0281 380114



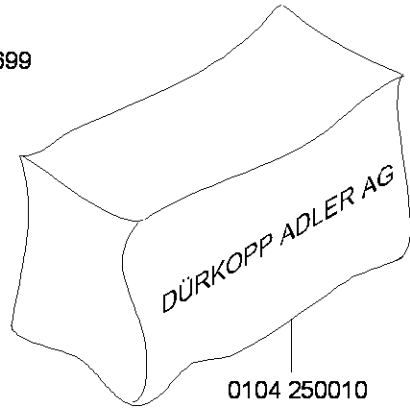
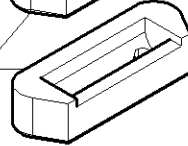
0700 000091



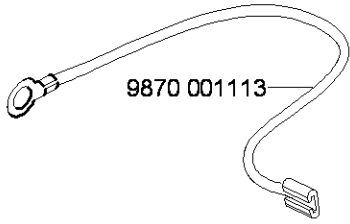
0211 000699



0700 000090



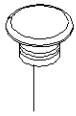
0104 250010



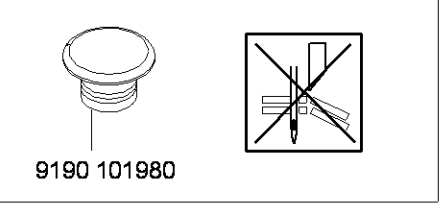
9870 001113



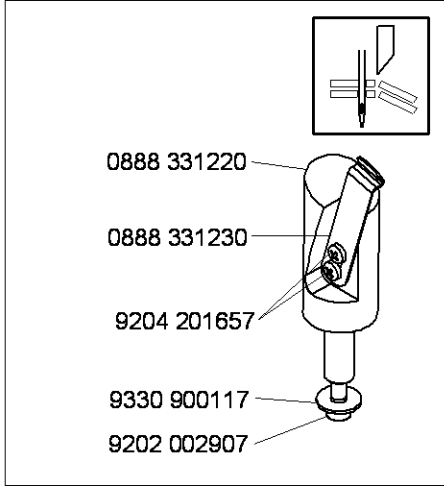
9207 161237 (4x)



0913 000731



9190 101980



0888 331220

0888 331230

9204 201657

9330 900117

9202 002907

9081 200253

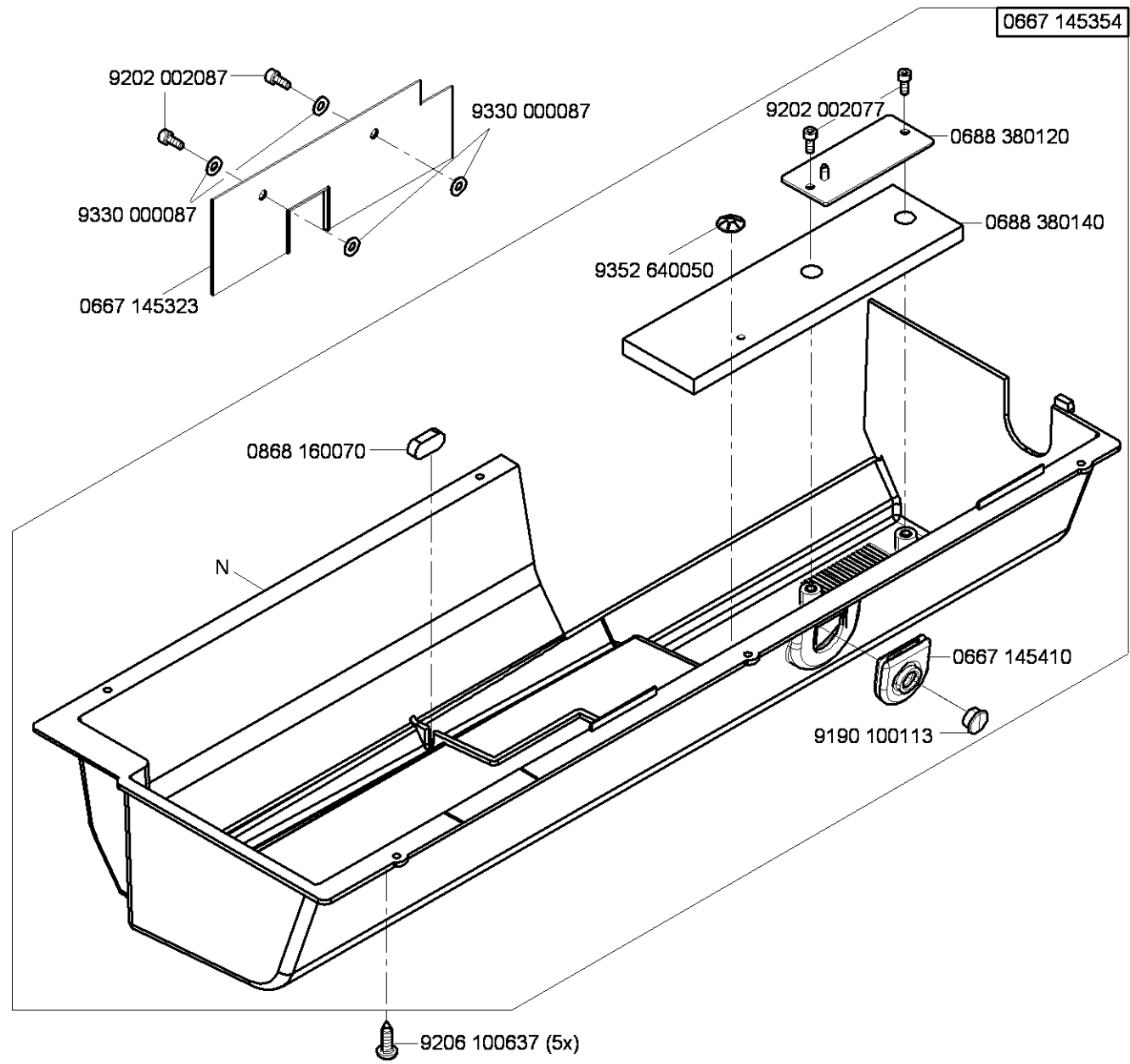
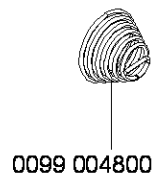
9081 500010

9081 200303

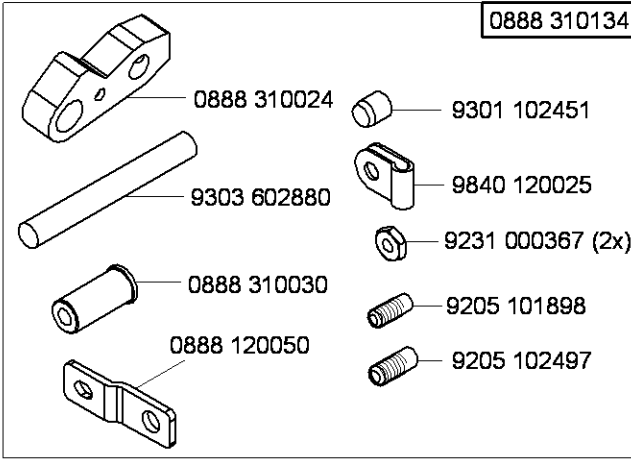
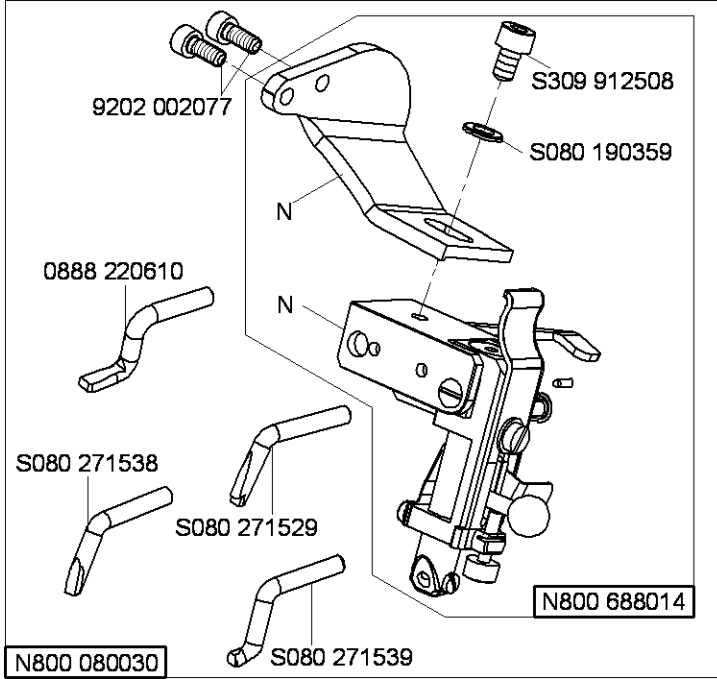
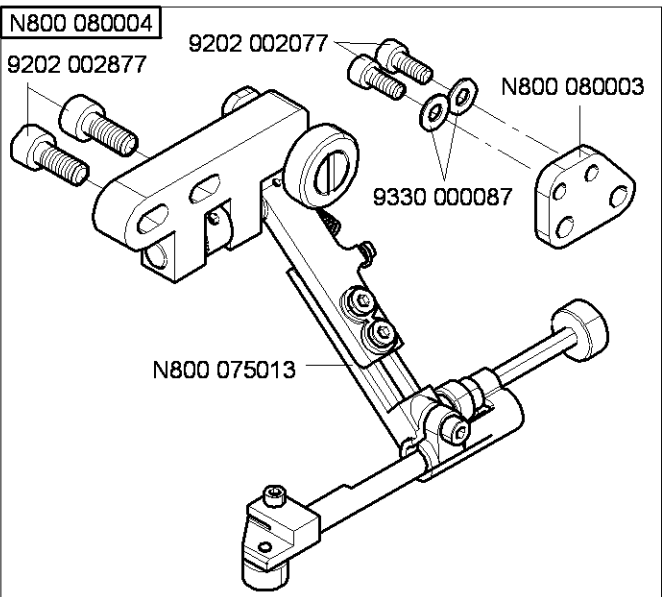
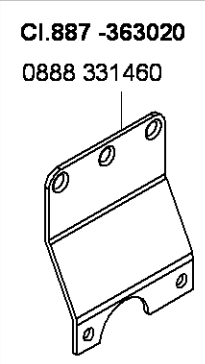
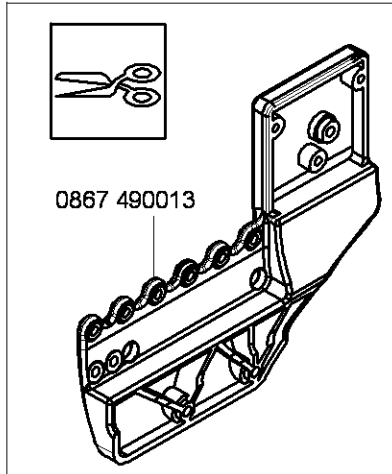
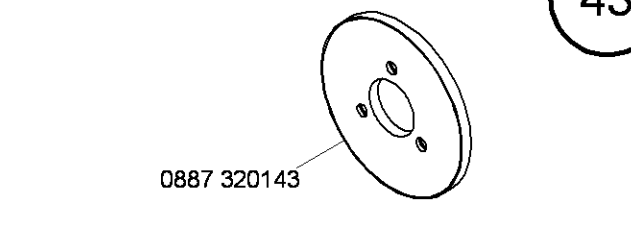
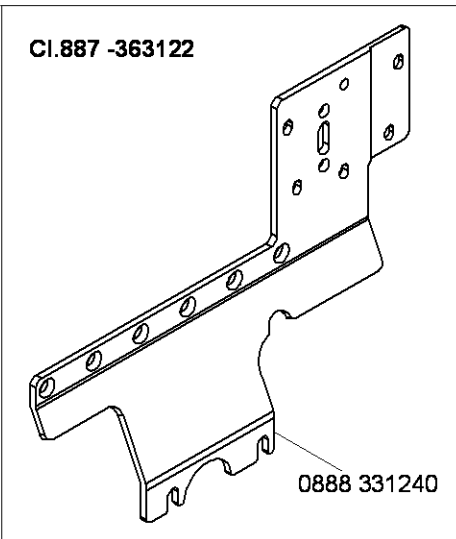
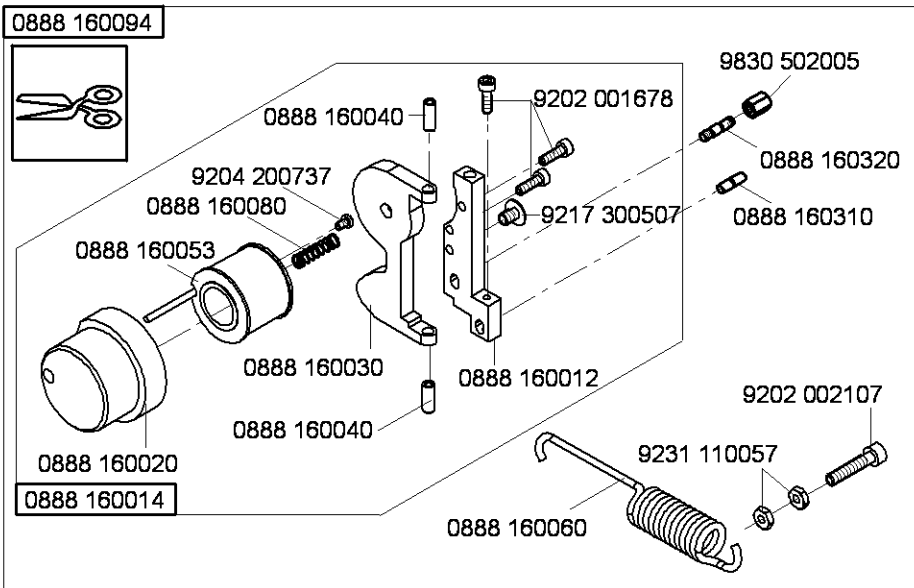
9081 100251

0367 105950

N - nicht als Einzelteil lieferbar  
not available as separate part

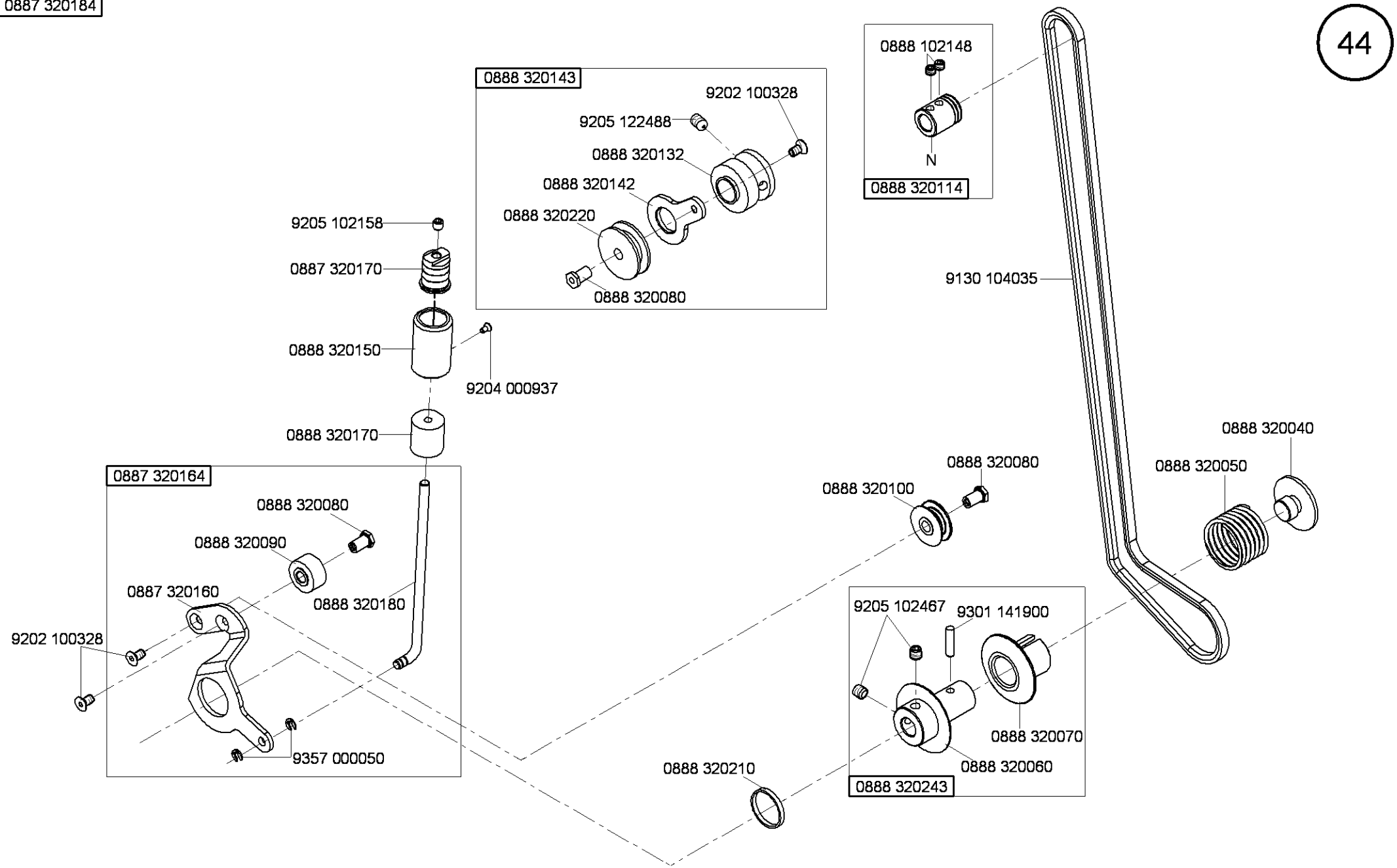


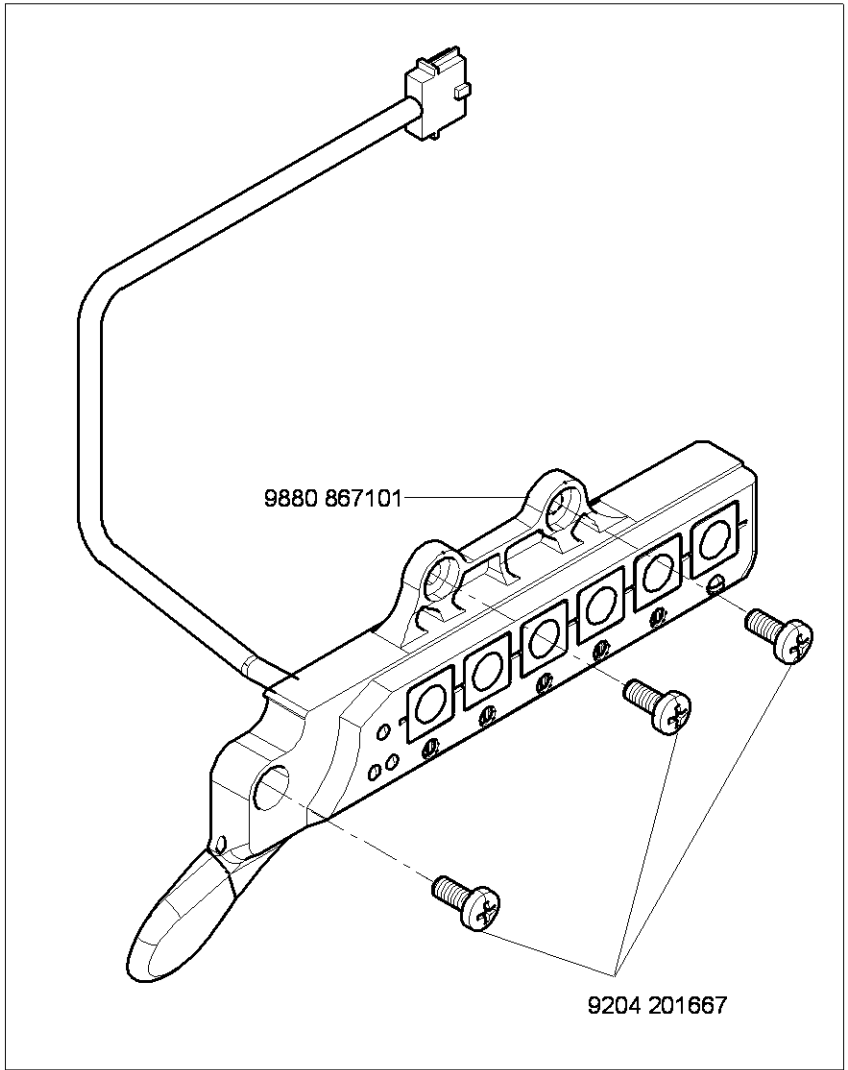
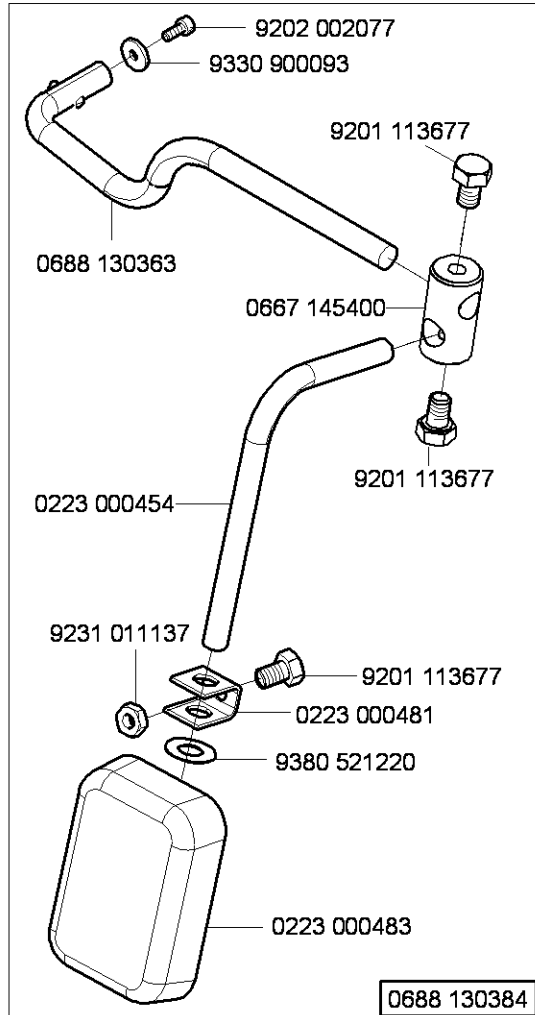
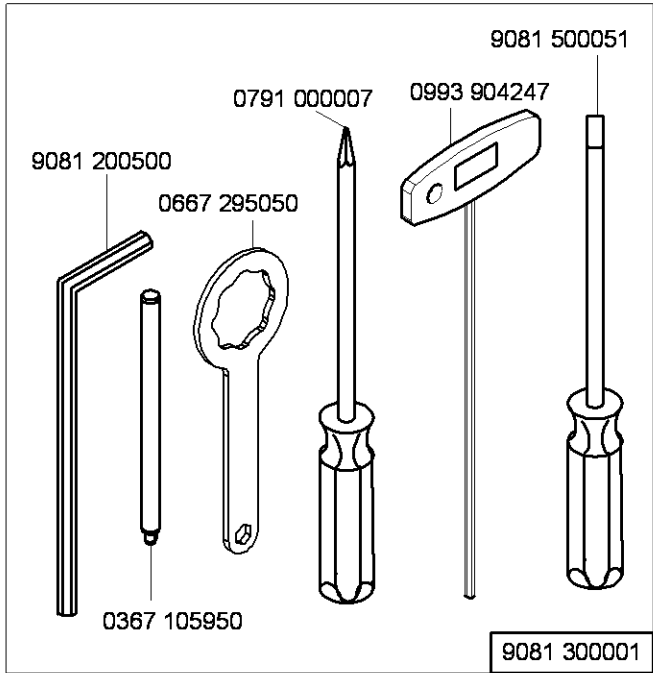
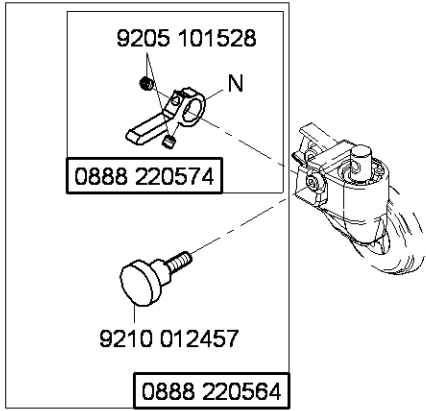
N - nicht als Einzelteil lieferbar  
not available as separate part



N - nicht als Einzelteil lieferbar  
not available as separate part

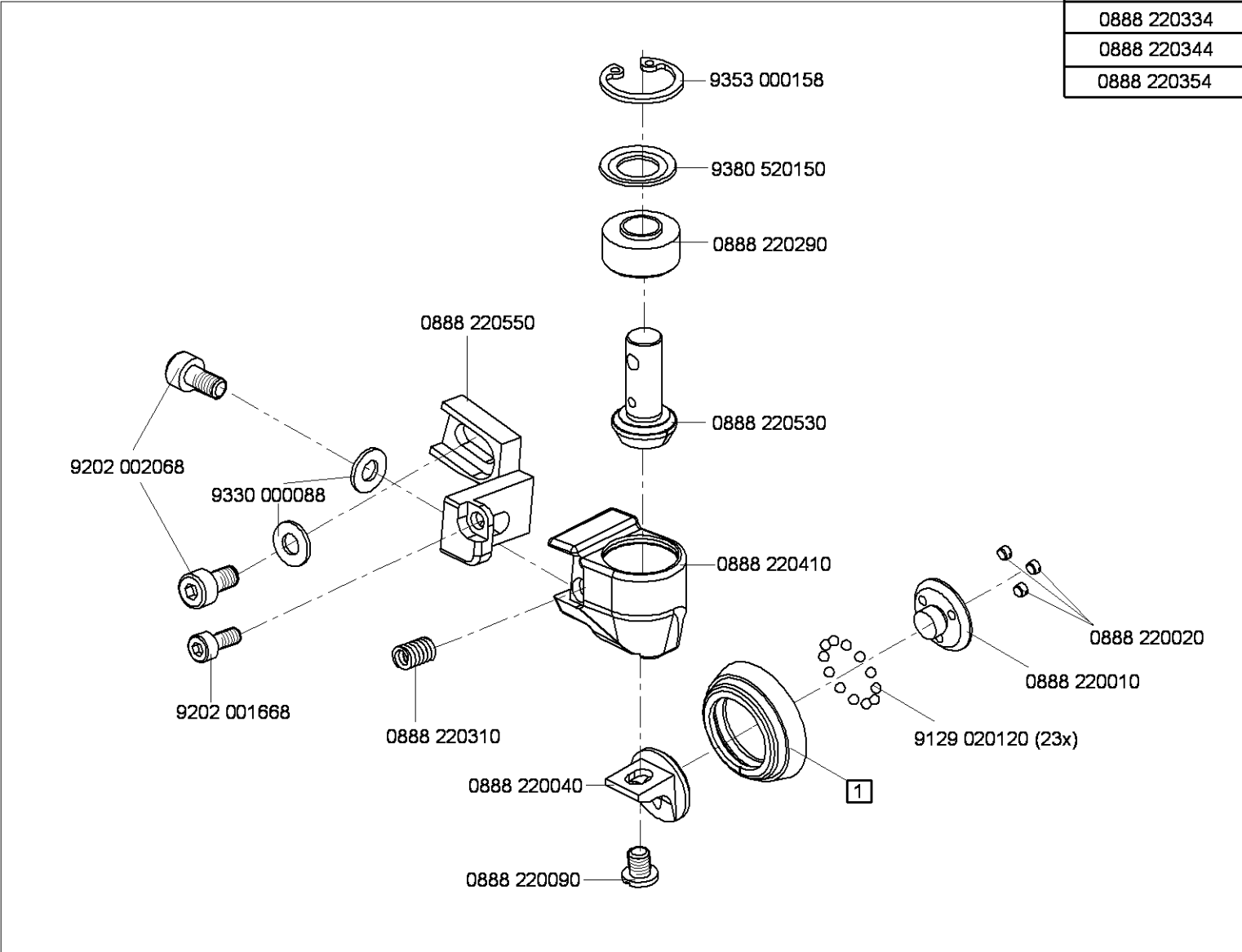




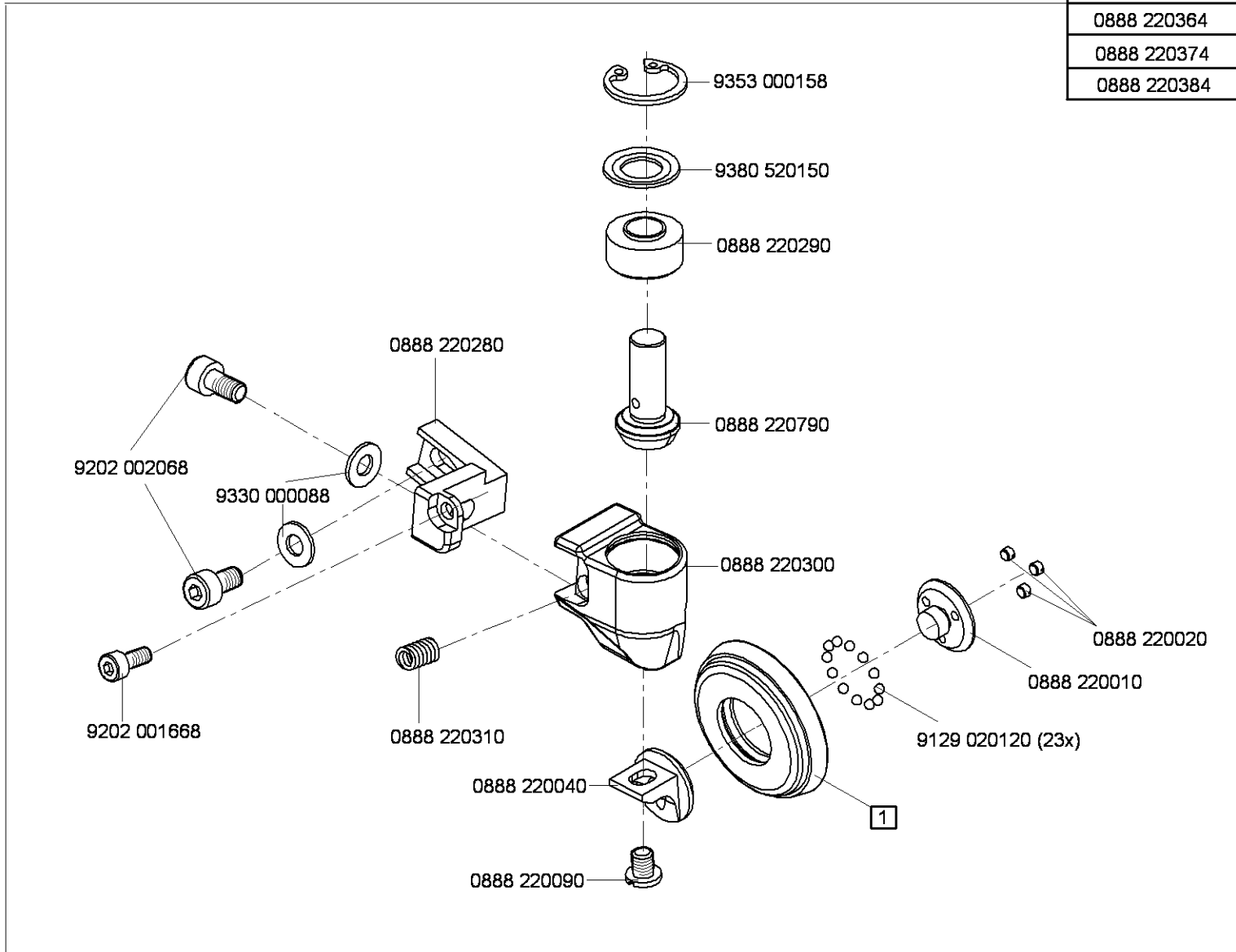


N - nicht als Einzelteil lieferbar  
not available as separate part

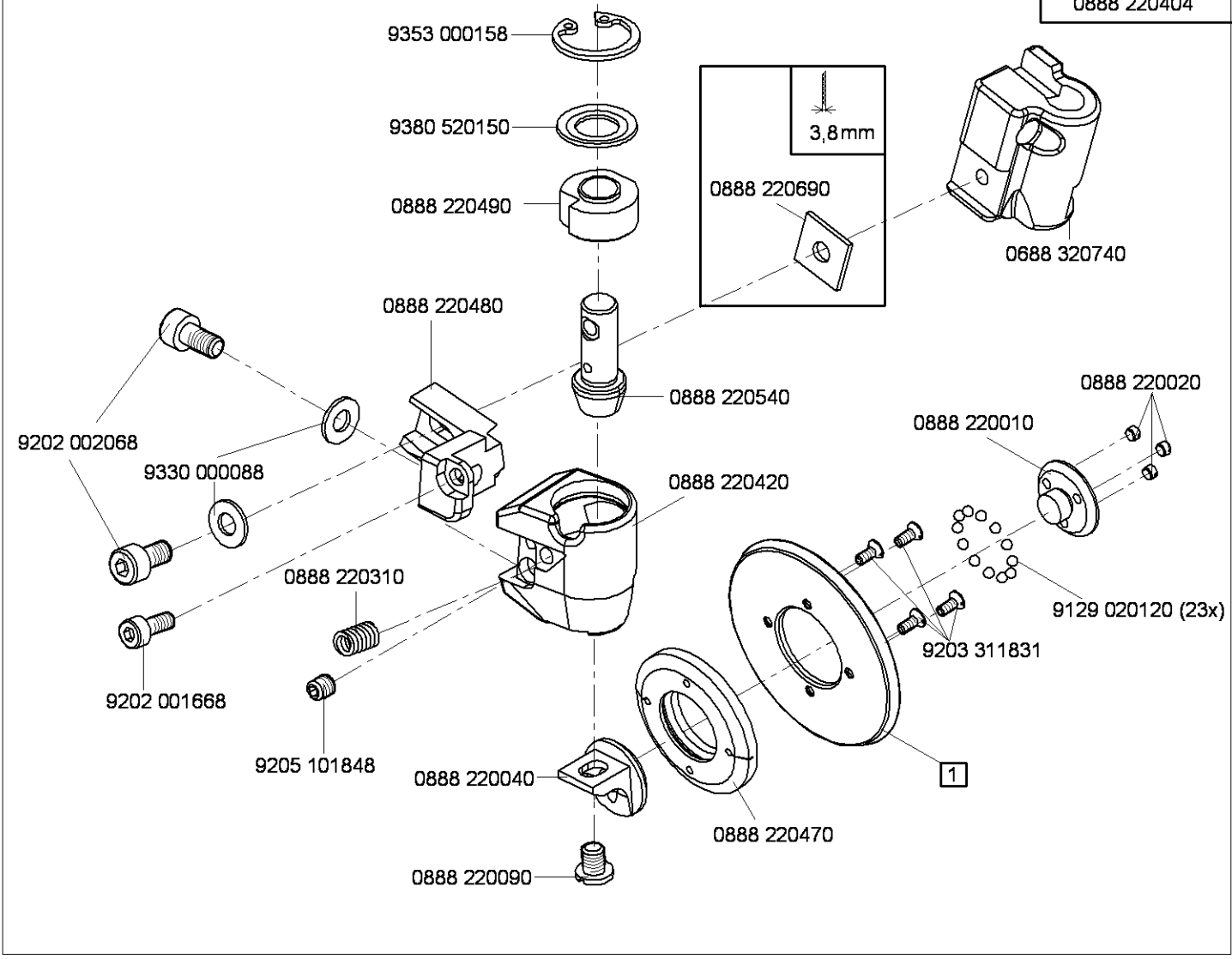
Ø 25 mm	1	
0888 220334	0888 220430	METAL
0888 220344	0888 220500	METAL
0888 220354	0888 220523	RUBBER



Ø 35 mm	1	
0888 220364	0888 220760	METAL
0888 220374	0888 220770	METAL
0888 220384	0888 220783	RUBBER



Ø 45 mm	<b>1</b>	mm
0888 220394	0888 220450	3,8
0888 220404	0888 220460	2



Teile-Nr./Part-No.	Tafel/Table	Teile-Nr./Part-No.	Tafel/Table	Teile-Nr./Part-No.	Tafel/Table	Teile-Nr./Part-No.	Tafel/Table	Teile-Nr./Part-No.	Tafel/Table
0037 001280	23,24,25	0367 110360	23,24,25	0667 115134	23	0667 135033	11	0667 155460	17,18
0053 000350	23	0367 120100	3	0667 115140	23	0667 135040	12	0667 155474	17
0061 001050	23,24,25	0367 135200	14	0667 115150	23	0667 135073	12	0667 155490	17,18
0069 002540	20,21	0367 150860	31	0667 115160	23	0667 135094	11	0667 155530	17,18
0077 110230	41	0367 165080	6	0667 115170	23,24,25	0667 135103	11	0667 155540	17,18
0099 004800	42	0367 165120	6	0667 115180	23,24,25	0667 135124	11	0667 155550	17,18
0099 004910	23,24,25	0367 315223	8	0667 115203	23,24,25	0667 135150	12	0667 155594	15
0104 250010	41	0367 495010	33	0667 115210	23,24,25	0667 135190	5	0667 155604	15
0211 000634	17,18	0396 111320	41	0667 115250	23,24,25	0667 135194	5	0667 155614	16
0211 000648	17,18	0467 110220	23,24,25	0667 115280	33	0667 135204	14	0667 155634	16
0211 000699	41	0467 150040	15	0667 115290	23,24,25	0667 145044	2	0667 155893	17,18
0216 000591	22	0467 150130	15	0667 115310	23,24,25	0667 145074	2	0667 155900	17,18
0216 000603	22	0480 350200	19	0667 115320	3	0667 145094	36,37	0667 155940	2
0219 000321	33	0480 350214	19	0667 115354	25	0667 145264	2	0667 155950	17
0223 000454	45	0491 030652	28	0667 115360	23,24	0667 145303	2	0667 156130	15
0223 000481	45	0556 000821 A	26,27	0667 115420	23	0667 145323	42	0667 156180	16
0223 000483	45	0556 000895	21	0667 115430	23	0667 145354	42	0667 156190	15
0244 000403	22	0567 140020	36,37	0667 115440	25	0667 145364	36,37	0667 156210	16
0244 000700	8,22	0570 001847	29	0667 115444	25	0667 145390	34	0667 156320	15
0244 014619	20	0667 100050	3	0667 115490	23	0667 145400	45	0667 156330	16
0245 001660 A	15	0667 105060	33	0667 115514	23	0667 145410	42	0667 160170	26,27
0265 000911	23,24	0667 105070	38	0667 115520	23,24,25	0667 145464	2	0667 160350	26,27
0271 000275	22	0667 105080	2	0667 115530	23,24,25	0667 150830	16	0667 160480	6
0271 001639	21,26,27	0667 105093	2	0667 115544	24	0667 150840	16	0667 160760	6
0272 070202	20	0667 105144	33	0667 115590	23,24,25	0667 150850	16	0667 165130	6
0281 380114	41	0667 105264	38	0667 115600	23,24,25	0667 155100	17,18	0667 165133	6
0291 000159	3	0667 105280	36,37,38	0667 115610	23,24,25	0667 155114	17	0667 165154	6
0291 000334	26,27	0667 105320	33	0667 115620	23,24,25	0667 155390	17,18	0667 165210	28
0291 000347	33	0667 115070	23,24	0667 115630	23,24,25	0667 155403	17,18	0667 165220	28
0291 000598	20	0667 115090	23,24	0667 115640	23,24,25	0667 155424	17,18	0667 165234	27
0367 105950	45	0667 115120	23	0667 125160	3	0667 155440	17	0667 165243	26,27
0367 110340	23,24,25	0667 115130	23	0667 125243	3	0667 155450	18	0667 165250	26,27

Teile-Nr./Part-No.	Tafel/Table	Teile-Nr./Part-No.	Tafel/Table	Teile-Nr./Part-No.	Tafel/Table	Teile-Nr./Part-No.	Tafel/Table	Teile-Nr./Part-No.	Tafel/Table
0667 165260	26,27	0667 385013	6	0688 160060	28	0688 320200	5	0700 000043	39
0667 165273	26,27	0667 385033	31	0688 160113	7	0688 320204	5	0700 000044	39
0667 165284	26,27	0667 385143	31	0688 160123	7	0688 320230	5	0700 000045	39
0667 165290	26,27	0688 100033	33	0688 160130	7	0688 320234	5	0700 000050	39
0667 165550	6	0688 100050	36,37	0688 160150	7	0688 320240	5	0700 000090	41
0667 165570	28	0688 100070	1	0688 160153	7	0688 320250	5	0700 000091	41
0667 170070	22	0688 100090	33	0688 160214	7	0688 320260	5	0700 088802	39
0667 170120	22	0688 100124	36,37	0688 160243	7	0688 320270	5	0700 088804	39
0667 175010	22	0688 100173	1	0688 160280	6	0688 320280	5	0742 002096	40
0667 175020	22	0688 120014	3	0688 160310	7	0688 320290	5	0744 001155	24,25
0667 175030	22	0688 120060	3	0688 160320	7	0688 320300	5	0744 001793 A	40
0667 175034	22	0688 120083	3	0688 160333	7	0688 320320	5	0744 001793 B	40
0667 175040	22	0688 120094	3	0688 160344	7	0688 320333	5	0744 001796	40
0667 175053	22	0688 130100	13	0688 160350	7	0688 320380	5	0791 000007	45
0667 175060	22	0688 130103	13	0688 160370	8	0688 320470	5	0791 001081	41
0667 175083	22	0688 130110	13	0688 160400	7	0688 320490	5	0791 001094	41
0667 175104	22	0688 130120	13	0688 160474	26,27	0688 320510	5	0791 001096	41
0667 175114	22	0688 130130	13	0688 160490	7	0688 320690	5	0791 580100	41
0667 235010	3	0688 130140	13	0688 160514	6	0688 320700	5	0797 003031	40
0667 295050	45	0688 130243	11	0688 160620	7	0688 320740	48	0798 000677	36,37,38
0667 310563	5	0688 130260	12	0688 160630	7	0688 380020	33	0798 003292	37
0667 315203	4	0688 130280	11	0688 160640	7	0688 380040	31	0818 160210	6
0667 315223	4	0688 130363	45	0688 160650	7	0688 380120	42	0867 150323	17
0667 315243	4	0688 130384	45	0688 160683	7	0688 380130	31	0867 150333	18
0667 315253	4	0688 130390	11	0688 160724	7	0688 380140	42	0867 150343	17,18
0667 355103	19	0688 140020	34	0688 160730	7	0688 380163	3	0867 160650	28
0667 355110	19	0688 140060	36,37	0688 160804	27	0688 490020	35	0867 330103	20
0667 355123	19	0688 150360	18	0688 310050	4	0688 490030	29	0867 330110	20
0667 355130	19	0688 160010	7	0688 310140	8	0688 490040	29	0867 330180	20
0667 355140	19	0688 160020	7	0688 320070	10	0688 490060	29	0867 330220	20
0667 355173	19	0688 160033	7	0688 320120	7	0699 979104	17,18,31	0867 490013	43
0667 355420	19	0688 160050	28	0688 320134	5	0699 989250	20,33	0867 490380	36

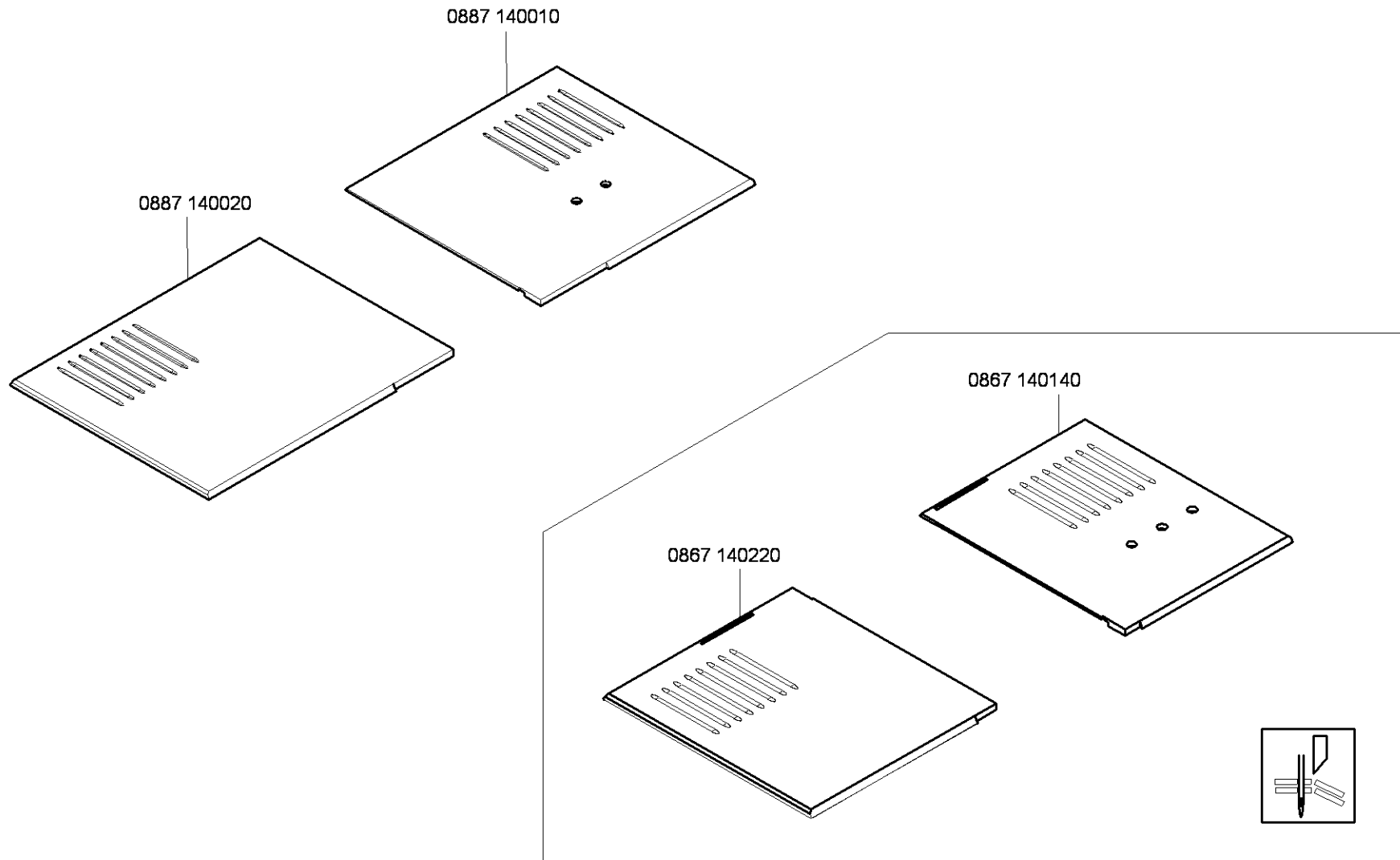
Teile-Nr./Part-No.	Tafel/Table	Teile-Nr./Part-No.	Tafel/Table	Teile-Nr./Part-No.	Tafel/Table	Teile-Nr./Part-No.	Tafel/Table	Teile-Nr./Part-No.	Tafel/Table
0868 160070	42	0888 102148	44	0888 220404	48	0888 310134	43	0888 330693	20
0868 160240	6	0888 120050	43	0888 220410	46	0888 320040	44	0888 330700	20
0887 120023	3	0888 160012	43	0888 220420	48	0888 320050	44	0888 330713	20
0887 120034	3	0888 160014	43	0888 220430	46	0888 320060	44	0888 330723	20
0887 120054	3	0888 160020	43	0888 220450	48	0888 320070	44	0888 330733	20
0887 160040	6	0888 160030	43	0888 220460	48	0888 320080	44	0888 330743	20
0887 320013	9	0888 160040	43	0888 220470	48	0888 320090	44	0888 330750	21
0887 320023	9	0888 160053	43	0888 220480	48	0888 320100	44	0888 330760	20
0887 320030	9	0888 160060	43	0888 220490	48	0888 320114	44	0888 330770	20
0887 320044	9	0888 160074	26	0888 220500	46	0888 320132	44	0888 330780	20
0887 320050	9	0888 160080	43	0888 220523	46	0888 320142	44	0888 330790	20
0887 320083	9	0888 160094	43	0888 220530	46	0888 320143	44	0888 330800	20
0887 320090	9	0888 160214	6	0888 220540	48	0888 320150	44	0888 330810	20
0887 320114	9	0888 160224	6	0888 220550	46	0888 320170	44	0888 330820	20
0887 320143	43	0888 160310	43	0888 220564	45	0888 320180	44	0888 330830	20
0887 320160	44	0888 160320	43	0888 220574	45	0888 320210	44	0888 330840	20
0887 320164	44	0888 220010	46,47,48	0888 220610	43	0888 320220	44	0888 330850	21
0887 320170	44	0888 220020	46,47,48	0888 220630	35	0888 320243	44	0888 330860	20
0887 320184	44	0888 220040	46,47,48	0888 220644	35	0888 320440	32	0888 330880	20
0887 320193	10	0888 220090	46,47,48	0888 220690	48	0888 320480	32	0888 330890	21
0887 320200	10	0888 220270	35	0888 220760	47	0888 320490	32	0888 330923	20
0887 320210	10	0888 220280	47	0888 220770	47	0888 320500	32	0888 330930	20
0887 320220	10	0888 220290	46,47	0888 220783	47	0888 320510	32	0888 330940	20
0887 320233	10	0888 220300	47	0888 220790	47	0888 320520	32	0888 330950	20
0887 320264	10	0888 220310	46,47,48	0888 220820	35	0888 320530	32	0888 330960	20
0887 320274	10	0888 220334	46	0888 230120	3	0888 320543	32	0888 330964	20
0887 320280	10	0888 220344	46	0888 230130	3	0888 320814	5	0888 330980	20
0887 320310	10	0888 220354	46	0888 230140	3	0888 330653	20	0888 330990	20
0887 320320	5	0888 220364	47	0888 230154	3	0888 330660	20	0888 331020	20
0887 320324	5	0888 220374	47	0888 310014	8	0888 330673	20	0888 331030	20
0887 320353	10	0888 220384	47	0888 310024	43	0888 330683	21	0888 331054	21
0887 380010	31	0888 220394	48	0888 310030	43	0888 330684	21	0888 331060	21



Teile-Nr./Part-No.	Tafel/Table	Teile-Nr./Part-No.	Tafel/Table	Teile-Nr./Part-No.	Tafel/Table	Teile-Nr./Part-No.	Tafel/Table	Teile-Nr./Part-No.	Tafel/Table
0888 331070	21	0999 201114	34	9126 300088	17,18	9202 002497	10,20,33,36	9203 312412	3
0888 331083	21	0999 220752	31	9126 300089	20	9202 002498	28,29	9203 313021	7
0888 331100	21	0999 230573	7	9126 300201	4	9202 002507	9,21,37	9204 000937	44
0888 331110	21	0999 240302	32	9129 020120	5,46,47,48	9202 002607	20	9204 002077	24
0888 331120	20	0999 240305	32	9130 104035	44	9202 002877	43	9204 002363	34
0888 331130	20	0999 240376	18,31	9130 220160	5	9202 002878	7	9204 002497	20
0888 331140	21	1001 001162	21,33	9130 221130	2	9202 002888	26,27	9204 200517	29
0888 331150	21	1001 009243	31	9130 221140	36,37	9202 002898	9,17,18	9204 200737	7,43
0888 331160	20	9041 100015	6,7,20	9130 221260	36,37	9202 002907	41	9204 201067	7,22,29
0888 331220	41	9041 100025	3	9190 100113	42	9202 002917	12,20	9204 201647	23,24,25,29,34,36
0888 331230	41	9041 100030	17,18	9190 100226	17,18	9202 002927	11,40	9204 201657	36,41
0888 331240	43	9041 100035	31	9190 101980	41	9202 002947	21	9204 201667	3,22,28,30,31,35,37,45
0888 331254	3	9041 102030	10	9199 000004	30	9202 003738	33	9204 201697	23,24,25
0888 331460	43	9069 910020	24	9201 112447	21	9202 022077	20	9204 201827	23
0888 350124	19	9081 100251	41	9201 113317	36,37	9202 022477	19	9204 201958	13,29
0888 350134	19	9081 200253	41	9201 113677	45	9202 022497	19	9204 202037	5
0902 000423	34	9081 200303	41	9202 001668	46,47,48	9202 052107	35	9204 211997	2,6,26,27,33,36,37,38
0913 000731	41	9081 200500	45	9202 001678	3,22,43	9202 052117	35	9204 212057	33,36,37,38
0933 001544	31	9081 300001	45	9202 001697	5	9202 100318	9	9204 301467	30
0992 001020	31	9081 500010	41	9202 002057	3,6,28,31	9202 100328	44	9204 301487	22
0992 016580	15,16	9081 500051	45	9202 002058	4	9202 100527	7	9204 302217	27,28
0992 023560	15,16	9120 030050	9	9202 002063	13,31	9202 100537	19	9204 431657	25
0992 023577	15,16	9120 030353	20	9202 002067	21	9202 100557	21	9205 022437	20
0993 904247	45	9120 040070	10	9202 002068	46,47,48	9203 001837	20	9205 101528	3,45
0995 340617	41	9122 200090	5	9202 002077	17,18,27,29,31,35,36,37,42,43,45	9203 001867	21	9205 101568	5
0996 010968	7	9122 322200	4	9202 002078	3,26,27,30	9203 002410	10	9205 101847	5
0998 881010	17,18	9122 915280	7	9202 002087	21,28,31,42	9203 002437	10	9205 101848	5,48
0998 881580	10	9126 102520	6,26,27	9202 002097	26,27,33	9203 003037	7,21	9205 101898	43
0998 881610	28	9126 102540	6,26,27	9202 002098	4,6,7,11,19,26,27	9203 100002	20,23,24,25	9205 102148	5
0998 881630	8,11	9126 116180	8	9202 002107	9,19,43	9203 100622	21	9205 102158	10,44
0998 882080	20	9126 116200	8	9202 002488	28	9203 211830	15,16		
0998 882510	23	9126 300061	17,18			9203 311831	48		

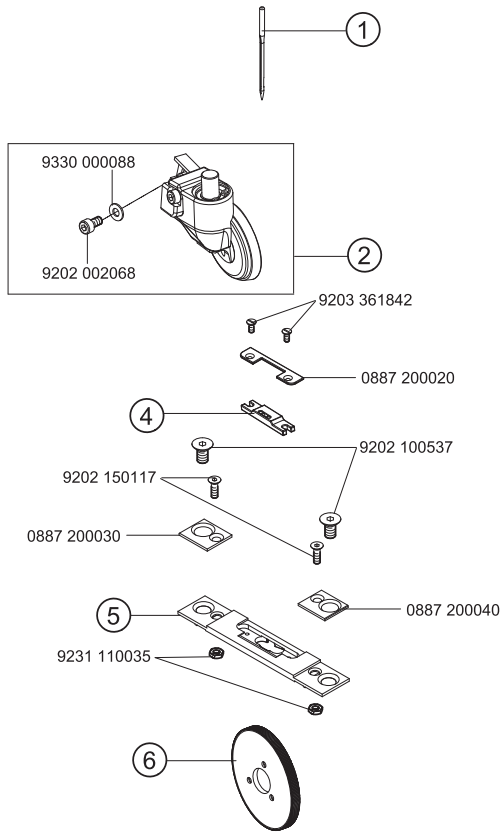
Teile-Nr./Part-No.	Tafel/Table	Teile-Nr./Part-No.	Tafel/Table	Teile-Nr./Part-No.	Tafel/Table	Teile-Nr./Part-No.	Tafel/Table	Teile-Nr./Part-No.	Tafel/Table
9205 102168	20	9234 000067	9,26,27	9333 000090	34	9401 000194	36	9800 130105	37
9205 102178	10	9234 000087	13	9334 000051	17,18	9401 000204	36	9800 170040	36
9205 102450	17,36,37	9301 101561	19	9334 001630	3,12,22,26,27	9700 100100	27,28	9800 210002 R	36
9205 102467	1,2,4,5,6,7,8,9,10, 11,12,17,18,19, 20,21,26,27,44	9301 102203	5,20	9334 001640	4	9700 100103	14	9800 327005	37
9205 102477	2,3,15,16,23,26, 27,36,37	9301 102451	43	9352 000050	20	9710 061200	29	9800 327007	36
		9301 102531	28	9352 000060	5	9710 900035	29	9800 330009	38
		9301 102831	20	9352 000163	8	9710 920012	29	9800 330010	38
9205 102497	43	9301 141900	44	9352 000250	6	9710 982003	29	9800 330012	37
9205 102513	20	9301 200660	17,18	9352 640050	42	9731 001035	31	9800 331104	37
9205 121558	17,18	9302 000100	31	9353 000087	17,18	9731 002001	40	9800 560001	21
9205 122473	7	9303 502990	36,37	9353 000130	5	9731 005004	14,25,27,28,29,32	9805 791113	37
9205 122488	17,18,44	9303 602880	43	9353 000158	46,47,48	9731 006004	32	9820 110016	19
9206 100637	32,35,42	9305 000420	5	9353 000350	2	9731 007021	7	9820 110017	24
9207 161237	41	9305 000820	20	9353 000420	2	9731 007035	3	9820 110018	13
9207 170227	35,36,37,38,39	9305 100350	23,24,25	9353 000470	1,2	9740 000607	20	9820 110019	28
9207 170437	35,36	9330 000027	21	9354 010090	5	9740 001215	7	9822 560000	35
9207 170857	36,37,38	9330 000067	5,10,23,24,25	9354 010150	36,37	9740 001220	32	9822 560001	35
9207 171057	39	9330 000087	3,4,6,17,21,23,24, 25,26,27,35,36, 37,42,43	9354 010210	2,36,37	9740 001525	32	9825 550001	29,30
9210 012457	45			9354 400800	17,18,31	9740 005810	7	9825 810417	37
9217 300507	20,21,24,43	9330 000088	18,46,47,48	9357 000050	19,44	9742 000130	7	9830 501010	29
9217 300517	31	9330 000097	2,29,36,37	9357 000060	7,13,20	9742 000180	7	9830 502005	43
9217 300518	33	9330 000098	19	9357 000070	12,14,17,18,22, 26,27	9742 300195	14	9830 502014	31
9225 201750	3	9330 000107	36,37	9357 000080	20,23	9760 000001	32	9840 120001	36,37,38
9225 201770	23,24,25,33	9330 000127	12,39	9357 000090	3,4,7,20	9780 000108	40	9840 120003	35,36
9231 000367	43	9330 000177	41	9357 000100	9,26,27	9781 000006	32	9840 120025	43
9231 000387	11	9330 200107	9,10,19	9357 000120	6,26,27	9790 020010	32	9840 120026	21,31,32
9231 011137	45	9330 200117	7,9,17,18	9357 000140	11	9790 111001	32	9840 120027	32
9231 011147	20	9330 900093	45	9380 520150	46,47,48	9790 200000	29	9840 120028	31
9231 110035	5	9330 900117	21,39,41	9380 520190	21	9790 200001	32	9840 120031	33
9231 110057	7,43	9331 110037	22	9380 521220	45	9790 201000	29,32	9840 120032	35
9231 110107	20	9332 500137	23	9400 000090	34	9790 201001	32	9840 120052	35
9231 110108	13					9800 130104 R	37	9840 120060	36,37,38



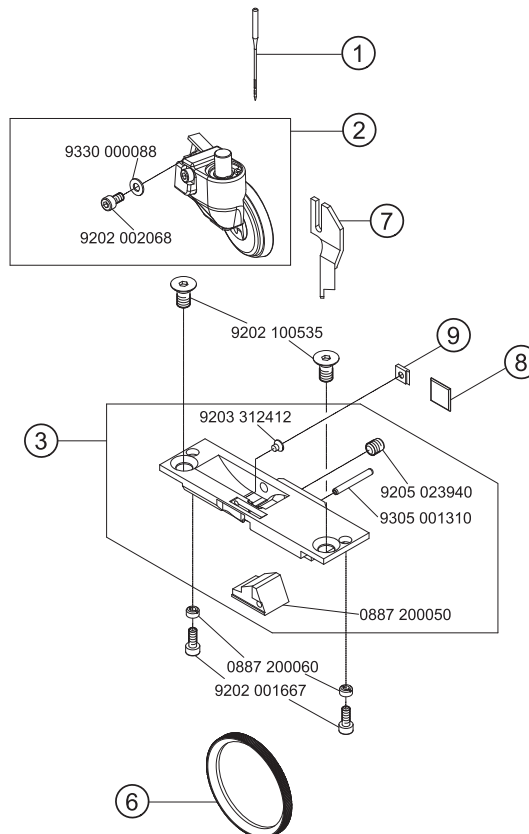




E1  
E2  
E3  
E4  
E5



E6/1,3  
E7/1,7  
E8/2,0

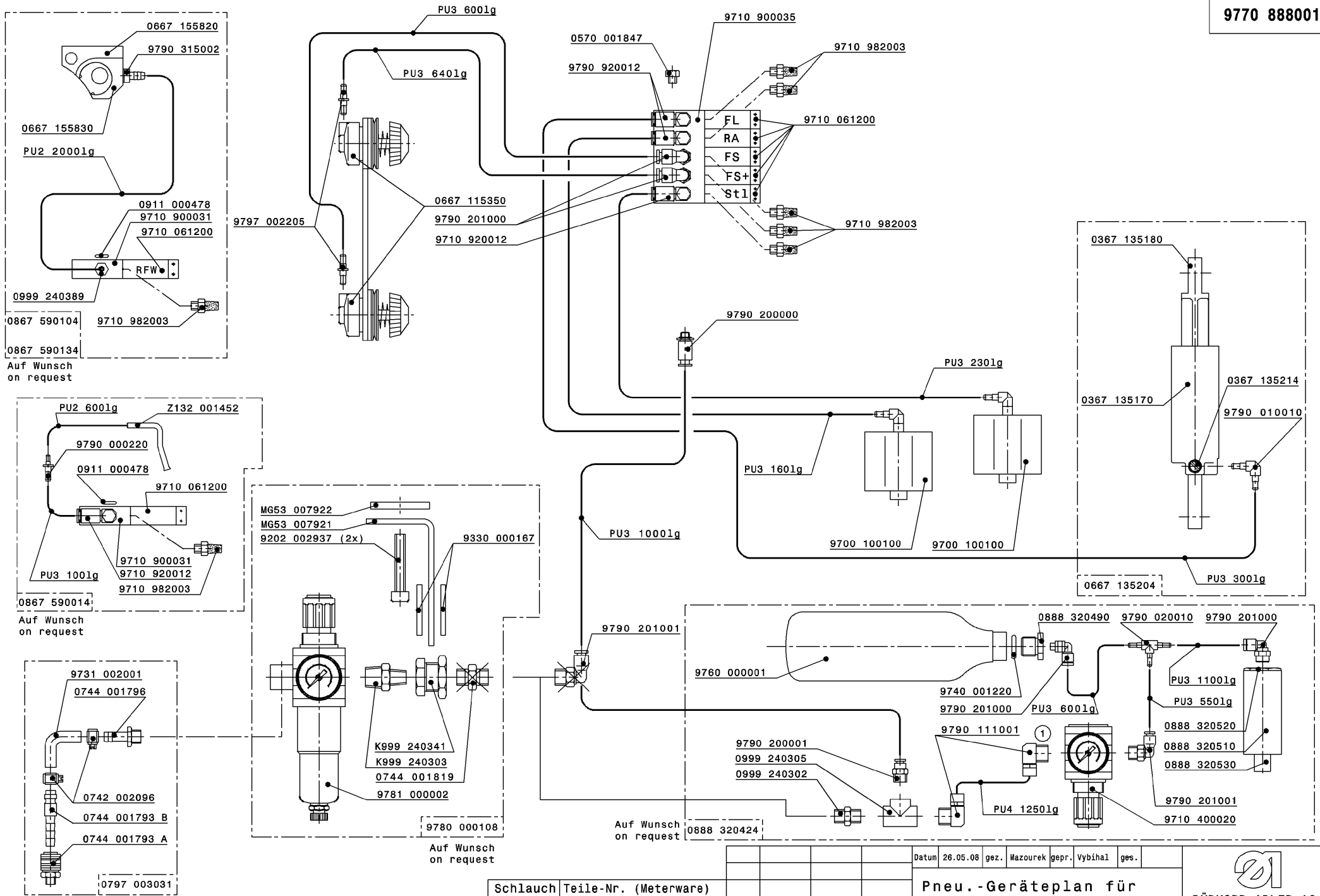




E-Nr. E-No. Abb.-Nr. Fig.No.	Für Unterklasse / For Subclass Verwendungszweck / Use	Material No. / Material Nr.	Nadelzahl/Number of needles	Nadelhalter/Needle holder	Nadelabstand-Nadelstange/Needles distance-needle bar	Nadelsystem / -dicke / Needle system / -size	angetriebene Rollfüß/Top roller driven	Durchmesser des Presserfußes/Top roller diameter	Nadelführung, vorn/Needle guide front	Halter des Nadelführungs, vorn/Holder of needle guide front	Nadelführung, hinten/Needle guide rear	Stichplatteneinsatz/Throat plate insert	Stichplatteneinsatz-Lochbreite/Insert hole width	Stichplatte/Throat plate	Stichplatte komplett/Throat plate complete	Schieberadtransporteur/Wheel feeder	Verzahnungsabstand des Transporteurs/Wheel feed tooth pitch	Obermesser/Knife upper	Untermesser/Knife lower	Lasche/Fishplate
E1	-160020; -160122 Näheinrichtung, Nadelstärke Nm 70-80, Stichlänge max. 4 mm, für leichtes Nähgut. Sewing equipment, needle size Nm 70-80, stitch length max. 4 mm, for light weight material.	0887 E00104	1			134 LR - 80	0888 220364	35				0888 200040	1,4	0887 200010		0887 320060	0,6			0887 200040
E2	-160020; -160040; -160122; -160142; -160542 Näheinrichtung, Nadelstärke Nm 90-110, Stichlänge max. 5 mm, für mittelschweres Nähgut. Sewing equipment, needle size Nm 90-110, stitch length max. 5 mm, for medium weight material.	0887 E00205	1			134 LR - 90	0888 220364	35				0888 200050	1,8	0887 200010		0887 320060	0,6			0887 200040
E3	-160020; -160040; -160122; -160142; -160542 Näheinrichtung, Nadelstärke Nm 120-160, Stichlänge max. 7 mm, für schweres Nähgut. Sewing equipment, needle size Nm 120-160, stitch length max. 7 mm, for heavy weight material.	0887 E00307	1			134 LR - 120	0888 220364	35				0888 200060	2,4	0887 200010		0887 320060	0,6			0887 200040
E4	-160020; -160040; -160122; -160142; -160542 Näheinrichtung, Nadelstärke Nm 90-110, Stichlänge max. 5 mm, für mittelschweres Nähgut. Sewing equipment, needle size Nm 90-110, stitch length max. 5 mm, for medium weight material.	0887 E00405	1			134 LR - 90	0888 220334	25				0888 200050	1,8	0887 200010		0887 320060	0,6			0887 200040
E5	-160020; -160040; -160122; -160142; -160542 Näheinrichtung, Nadelstärke Nm 90-110, Stichlänge max. 5 mm, für mittelschweres Nähgut. Sewing equipment, needle size Nm 90-110, stitch length max. 5 mm, for medium weight material.	0887 E00505	1			134 LR - 90	0888 220354	25				0888 200050	1,8	0887 200010		0887 320060	0,6			0887 200040



E-Nr. E-No. Abb.-Nr. Fig.No.	Für Unterklasse / For Subclass Verwendungszweck / Use	Material No. / Material Nr.	Nadelzahl/Number of needles	Nadelhalter/Needle holder	Nadelabstand-Nadelstange/Needles distance-needle bar	① Nadelsystem / -dicke / Needle system / -size	② angetriebene Rollfuß/Top roller driven	Durchmesser des Presserfußes/Top roller diameter	Nadelführung, vorn/Needle guide front	Halter des Nadelführungs, vorn/Holder of needle guide front	Nadelführung, hinten/Needle guide rear	④ Stichplatteneinsatz/Throat plate insert	Stichplatteneinsatz-Lochbreite/Insert hole width	⑤ Stichplatte/Throat plate	③ Stichplatte komplett/Throat plate complete	⑥ Schleibradtransporteur/Wheel feeder	Verzahnungsabstand des Transporteurs/Wheel feed tooth pitch	⑦ Obermesser/Knife upper	⑧ Untermesser/Knife lower	⑨ Lasche/Fishplate
E6/1,3	-363020; -363122 Näheinrichtung zum Nähen und Beschneiden, Schneidabstand 1,3 mm, Nadelstärke Nm 70-80, Stichtlänge max. 5 mm, für leichtes Nähgut. Sewing equipment for stitching and trimming, trimming distance 1.3 mm, needle size Nm 70-80, stitch length max. 5 mm, for light weight material.	0887 E00605 13	1			134 LR - 80	0888 220364	35						0887 200074	0688 320520	0,6	0888 330010	0887 200090	0887 200080	
E7/1,7	-363020; -363122 Näheinrichtung zum Nähen und Beschneiden, Schneidabstand 1,7 mm, Nadelstärke Nm 90-120, Stichtlänge max. 5 mm, für mittelschweres Nähgut. Sewing equipment for stitching and trimming, trimming distance 1.7 mm, needle size Nm 90-120, stitch length max. 5 mm, for medium weight material.	0887 E00705 17	1			134 LR - 120	0888 220364	35						0887 200134	0688 320520	0,6	0887 330010	0887 200150	0887 200260	
E8/2,0	-363020; -363122 Näheinrichtung zum Nähen und Beschneiden, Schneidabstand 2,0 mm, Nadelstärke Nm 120-160, Stichtlänge max. 5 mm, für schweres Nähgut. Sewing equipment for stitching and trimming, trimming distance 2.0 mm, needle size Nm 120-160, stitch length max. 5 mm, for heavy weight material.	0887 E00805 20	1			134 LR - 160	0888 220364	35						0887 200144	0688 320520	0,6	0887 330010	0887 200150	0887 200260	




Schlauch Hose	Teile-Nr. (Meterware) Part-No. (Yarded goods)
PU2	0699 979265
PU3	9731 005004
PU4	9731 006004

Änd.	Datum	gez.	gepr.
	02.0	13.01.10	Pasek P. Ondrousek
	01.0	07.10.09	Mazourek Vybihal
	Änd.	Datum	gez. gepr.

Datum 26.05.08 gez. Mazourek gepr. Vybihal ges.

**Pneu.-Geräteplan für  
Pneu.-Elements-Plan for  
0888-1..5..  
0888-2..5..**

  
**DÜRKOPP ADLER AG**  
**9770 888001**  
 Blatt 1 Blattz. 2